

2015

catering and kitchen
equipment

ERATOS



2015

catering and kitchen
equipment

ERATOS





ERATOS

Presentamos nuestro nuevo catálogo 2015 con importantes novedades, destacando entre ellas los nuevos buffets modulares, los elementos drop-in y módulos self-service con capacidad 6 GN, los carros calientes de gama alta con guías embutidas y un mueble para la preparación de cócteles.

Continuamos así ampliando nuestra oferta de productos, siempre atendiendo a las necesidades y solicitudes de

los clientes. Todas las novedades se benefician de la alta calidad y reducidos plazos de entrega característicos de Eratos.

Deseamos sinceramente que este nuevo catálogo contribuya a que el trabajo de nuestros clientes resulte más fácil, gratificante y rentable. En Eratos trabajamos con ilusión, compromiso y responsabilidad para que así sea.

Buffets modulares

En los nuevos buffets de Eratos los detalles se han cuidado minuciosamente. Es un producto de alta calidad, robusto, elegante y fácilmente instalable. Ofrece grandes posibilidades de personalización tanto estética como funcionalmente.

Las encimeras están fabricadas en piedra sintética de cuarzo de máxima calidad, de una pieza, sin juntas ni uniones. Los paneles decorativos están igualmente contruidos de una pieza en madera hidrofugada melamínica o lacada.

La gama es muy amplia y ofrece enormes posibilidades de configuración en unión con la gama de elementos drop-in. Pueden suministrarse módulos buffets independientes o conformarse lineales de gran tamaño.



Modulación 6GN para Self-service y Drop-in

Los nuevos módulos con capacidad para 6 GN aumentan las posibilidades de configuración de buffets y de lineales self-service, permitiendo encontrar siempre una solución para cada proyecto y así lograr adaptarse aún más a las necesidades de cada cliente.



Carros calientes con guías embutidas

Carros de gama alta contruidos completamente en acero inoxidable AISI 304 18/8 y diseñados para una mayor durabilidad, higiene y ergonomía de uso.

Sus principales ventajas son:

- Guías embutidas que forman una única superficie interior sin juntas ni uniones.
- Puerta abatible a 270° equipada con bloqueo de apertura y sólido cierre/tirador integrado con cerradura de llave.
- Acabados de alta gama con accesorios y herrajes fabricados íntegramente en acero inoxidable.
- Bloque calórico fácilmente extraíble para una mayor facilidad de mantenimiento y limpieza.





Eratos es una empresa con vocación de futuro que busca ser perdurable y consistente en el tiempo. Es un proyecto construido sobre bases muy sólidas, donde la atención y satisfacción del cliente es el pilar fundamental. Nuestro proyecto empresarial se apoya en 4 puntos principales que nos definen y nos guían, y que determinan por tanto nuestro origen y nuestro futuro.

1 ENTREGAS RÁPIDAS Y FIABLES:

La gran mayoría de los pedidos se envían en 24 horas, y viajan por agencia de transporte directamente de fábrica al lugar solicitado por el cliente. De esta

manera nuestro servicio de entrega es siempre rápido y preciso, ayudado por un importante stock permanente de productos. Además nuestra fábrica dispone de un avanzado sistema de producción flexible que nos permite acortar notablemente el tiempo de producción y el coste del producto, así como el impacto medioambiental.



2 ATENCIÓN AL CLIENTE ACCESIBLE Y EFICAZ:

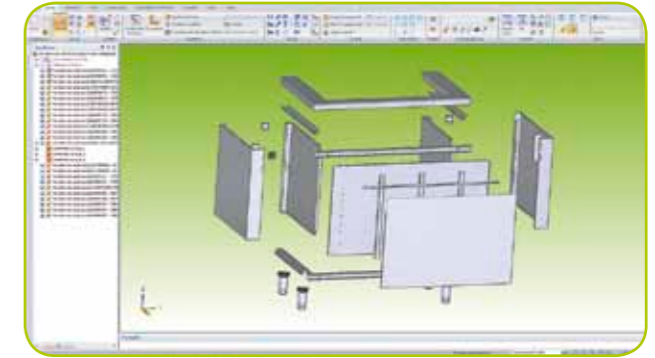
Nos gusta el trato cercano y personal. Queremos que el cliente sienta nuestra cercanía y nuestra implicación. Siempre hay en Eratos un teléfono al que llamar y una persona a su servicio.

Atender y ayudar al cliente nos gratifica y nos retorna información muy útil para continuar mejorando nuestros productos y servicios. Por ello en Eratos el cliente es nuestro gran aliado, nuestro pilar fundamental, y merece toda nuestra dedicación.



3 CALIDAD Y TECNOLOGÍA:

Nuestro compromiso con la calidad queda avalado por nuestra certificación ISO 9001. Pero en Eratos la calidad es un concepto mucho más amplio. Es concebir un producto diseñado para un uso profesional intensivo, que cumpla su función con ergonomía y durabilidad. Es cumplir estrictamente con todas las normativas y directivas que afecten al producto. Es fabricar con los mejores materiales y componentes, y con sistemas tanto de gestión como de producción normalizados y auditados por empresas externas. Y es atender al periodo de vida del producto y la mejora continua del mismo.



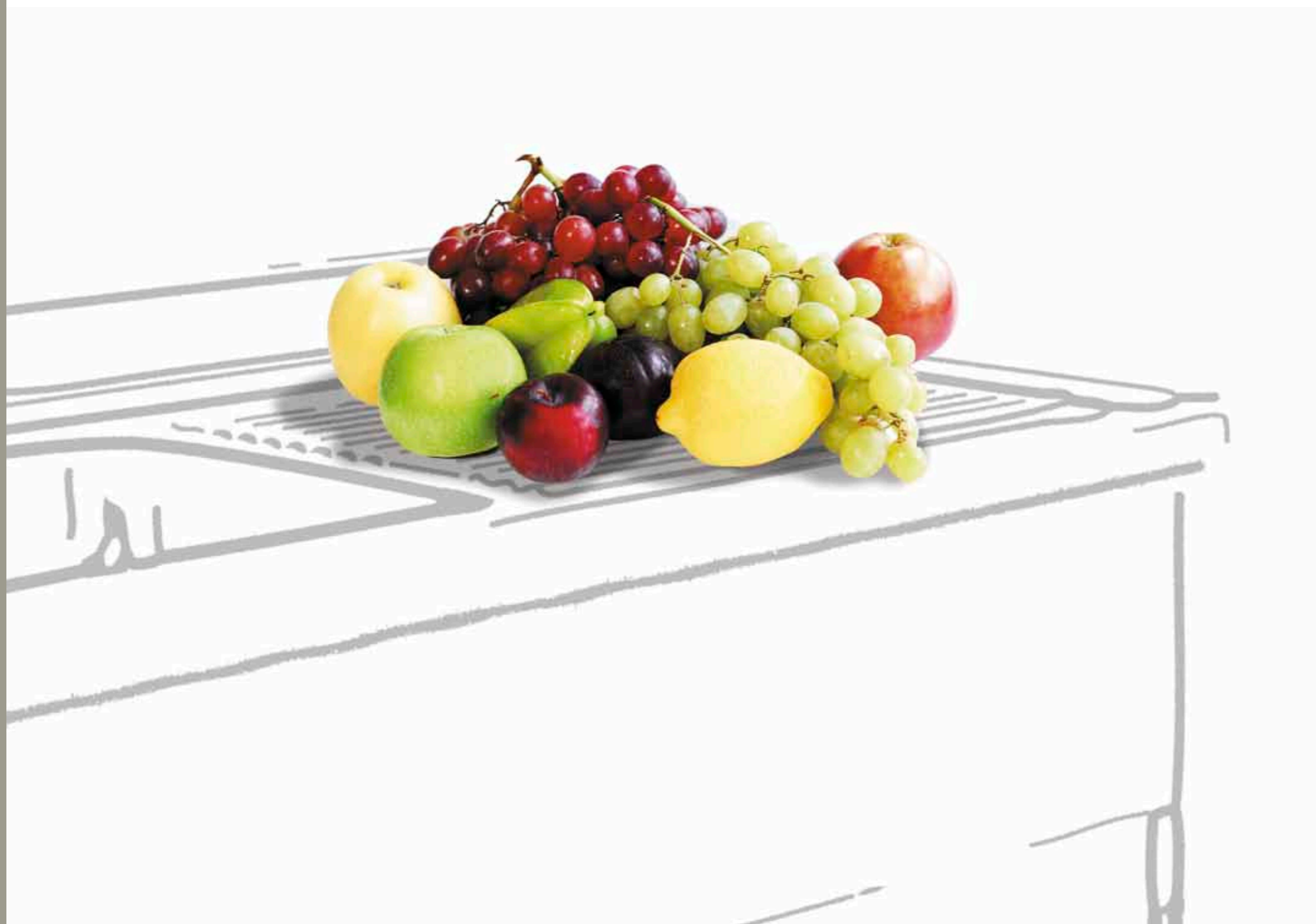
Para ello disponemos de los mejores profesionales y de los mejores medios técnicos. Para el diseño utilizamos herramientas informáticas de cálculo y de CAD 3D, y hacemos prototipos que probamos y mejoramos intensamente en nuestro completo laboratorio. Para la fabricación utilizamos equipos de corte por láser de última generación, maquinaria de conformado de chapa de máxima precisión y equipos de control de calidad de alta sensibilidad.



4 RESPONSABILIDAD SOCIAL CORPORATIVA:

Contribuir al mejoramiento social, económico y medioambiental más allá de lo legalmente exigido, avalado con certificaciones como la ISO 14001, representa una enorme motivación y gratificación para todas las personas que formamos parte del proyecto Eratos. Sabemos que contribuyendo al desarrollo de un mundo mejor, tanto para las generaciones venideras como para nosotros mismos, nuestro trabajo y esfuerzo se hacen imperecederos y alcanzamos nuestra mayor dignidad como personas.





FREGADEROS, MESAS PARA LAVAVAJILLAS, LAVAMANOS Y GRIFERÍA

Fregaderos y bastidores gama 600.....	pag.14
Fregaderos y bastidores gama 700.....	pag.16
Fregaderos y bastidores con hueco para lavavajillas.....	pag.18
Fregaderos gran capacidad.....	pag.20
Fregaderos para desbarazado	pag.21
Fregaderos semi-industriales gama 500.....	pag.22
Fregaderos semi-industriales gama 550.....	pag.22
Mesas con cubeta	pag.23
Fregadero vertedero.....	pag.24
Soporte mural con pata	pag.24
Peto lateral y plafón inferior para bastidor fregadero.....	pag.24
Fondos perforados para fregaderos	pag.24
Mesas preparación carne/pescado y verduras.....	pag.25
Cubos contenedores acero inoxidable con ruedas.....	pag.25
Mesas de entrada y salida para lavavajillas.....	pag.26
Mesas de salida con rodillos, recta y curva 90º.....	pag.27
Estante mural para cestas	pag.27
Peanas para lavavajillas	pag.27
Lavamanos de pie y murales.....	pag.28
Grifos y accesorios para lavamanos	pag.29
Grifos ducha.....	pag.30
Grifos.....	pag.32

**Máxima calidad**

Productos fabricados en acero inoxidable de primera calidad AISI 304 18/8, diseñados con líneas funcionales, elegantes y uniformes. Acabados perfectos, sólidos e higiénicos.

**Fregaderos**

Encimeras completamente soldadas con peto trasero, canto frontal y senos rematados con bordes redondeados sanitarios. Vierteaguas embutidos e insonorizados.

**Bastidores**

Bastidores soldados o desmontables, muy sólidos y estables, con posibilidad de añadir estante base a posteriori. Patas retranqueadas regulables 100 mm en altura mediante rosca oculta

**Montaje**

Los bastidores desmontables de los fregaderos han sido diseñados para montarse con total facilidad y rapidez por una sola persona. Se suministran con toda la tornillería y accesorios necesarios.

**Grifería**

Amplia gama de grifos diseñados para uso profesional y fabricados con materiales de alta calidad que aseguran su ergonomía y durabilidad.

**Diseño uniforme**

El diseño uniforme de fregaderos, mesas y demás productos del catálogo permite la combinación de elementos con total armonía estética y funcional, conformando composiciones muy elegantes y prácticas.

**Amplia gama y disponibilidad**

El extenso catálogo de fregaderos, mesas para lavavajillas y grifería permite disponer de una solución adaptada a cada necesidad. El stock permanente asegura unos plazos de entrega inmediatos

**Accesorios**

La amplia oferta de accesorios, incluyendo lavamanos, muebles cerrados, mesas de desbarazado, estanterías o cubos para desperdicios, permite configurar propuestas aun más personalizadas.

FREGADEROS GAMA 600



Todos los modelos pueden suministrarse tanto desmontados como totalmente montados y soldados

FREGADEROS:

- Fabricados íntegramente en acero inoxidable AISI-304 18/10 con acabado satinado.
- Peto trasero de 100mm y canto frontal de 50mm en punto redondo, totalmente soldados.
- Cubas embutidas dotadas de protección antisónica, con válvula de desagüe y tubo rebosadero incorporado.
- Pueden equiparse con una amplia gama de grifos (ver páginas 30/32)

BASTIDORES:

- Construidos en acero inoxidable AISI-304 18/10 satinado, con trasera en acero galvanizado.
- Patas en tubo de 40x40mm con taco regulable mediante rosca oculta sanitaria. Altura adaptable entre 85 y 93 cm.



DESMTADOS			FREGADERO		BASTIDOR		ESTANTE	
Dimensiones	Esquema	Dim.Cubeta	Modelo	P.V.P.(€)	Modelo	P.V.P.(€)	Modelo	P.V.P.(€)
600x600		500x400x250	FG-66/10		BAD-66		EB-66	
700x600		500x500x250	FG-76/10		BAD-76		EB-76	
1000x600		400x400x250	FG-106/11-D		BAD-106		EB-106	
		400x400x250	FG-106/11-I		BAD-106		EB-106	
		400x400x250	FG-106/20		BAD-106		EB-106	
1200x600		500x400x250	FG-126/11-D		BAD-126		EB-126	
		500x400x250	FG-126/11-I		BAD-126		EB-126	
		500x400x250	FG-126/20		BAD-126		EB-126	
1400x600		500x400x250	FG-146/11-D		BAD-146		EB-146	
		500x400x250	FG-146/11-I		BAD-146		EB-146	
		500x400x250	FG-146/20		BAD-146		EB-146	
		400x400x250	FG-146/21-D		BAD-146		EB-146	
		400x400x250	FG-146/21-I		BAD-146		EB-146	
1600x600		500x400x250	FG-166/21-D		BAD-166		EB-166	
		500x400x250	FG-166/21-I		BAD-166		EB-166	
1800x600		500x400x250	FG-186/21-D		BAD-186		EB-186	
		500x400x250	FG-186/21-I		BAD-186		EB-186	
2000x600		500x400x250	FG-206/22		BAD-206		EB-206	



- Patas traseras retranqueadas 50mm para salvar radios sanitarios en suelos.
- Estante inferior opcional (puede añadirse posteriormente en modelos desmontados).
- Modelos desmontados: Estructura muy sólida, de montaje fácil y rápido mediante tornillería allen (llave incluida).
- Modelos montados: Bastidor, estante opcional y fregadero se suministran montados y completamente soldados.

MUEBLE FREGADERO:

- Se suministra montado y soldado al fregadero.
- Trasera abierta para permitir el acceso a las instalaciones.
- Patas robustas y regulables en altura mediante rosca oculta sanitaria. Altura adaptable entre 85 y 93 cm.
- Puertas correderas suspendidas de deslizamiento suave mediante guía con rodamientos de bolas (excepto modelo FMM-66/10, con puerta batiente).
- Opción cerradura con llave en puertas [Ref. OCPC:



MONTADOS			FREGADERO CON BASTIDOR		FREG. BASTIDOR Y ESTANTE		FREGADERO CON MUEBLE	
Dimensiones	Esquema	Dim.Cubeta	Modelo	P.V.P.(€)	Modelo	P.V.P.(€)	Modelo	P.V.P.(€)
600x600		500x400x250	FMB-66/10		FME-66/10		FMM-66/10	
700x600		500x500x250	FMB-76/10		FME-76/10		-	
1000x600		400x400x250	FMB-106/11-D		FME-106/11-D		FMM-106/11-D	
		400x400x250	FMB-106/11-I		FME-106/11-I		FMM-106/11-I	
		400x400x250	FMB-106/20		FME-106/20		FMM-106/20	
1200x600		500x400x250	FMB-126/11-D		FME-126/11-D		FMM-126/11-D	
		500x400x250	FMB-126/11-I		FME-126/11-I		FMM-126/11-I	
		500x400x250	FMB-126/20		FME-126/20		FMM-126/20	
1400x600		500x400x250	FMB-146/11-D		FME-146/11-D		FMM-146/11-D	
		500x400x250	FMB-146/11-I		FME-146/11-I		FMM-146/11-I	
		500x400x250	FMB-146/20		FME-146/20		FMM-146/20	
		400x400x250	FMB-146/21-D		FME-146/21-D		FMM-146/21-D	
		400x400x250	FMB-146/21-I		FME-146/21-I		FMM-146/21-I	
1600x600		500x400x250	FMB-166/21-D		FME-166/21-D		FMM-166/21-D	
		500x400x250	FMB-166/21-I		FME-166/21-I		FMM-166/21-I	
1800x600		500x400x250	FMB-186/21-D		FME-186/21-D		FMM-186/21-D	
		500x400x250	FMB-186/21-I		FME-186/21-I		FMM-186/21-I	
2000x600		500x400x250	FMB-206/22		FME-206/22		FMM-206/22	

FREGADEROS GAMA 700



Todos los modelos pueden suministrarse tanto desmontados como totalmente montados y soldados

FREGADEROS:

- Fabricados íntegramente en acero inoxidable AISI-304 18/10 con acabado satinado.
- Peto trasero de 100mm y canto frontal de 50mm en punto redondo, totalmente soldados.
- Cubas embutidas dotadas de protección antisonora, con válvula de desagüe y tubo rebosadero incorporado.
- Pueden equiparse con una amplia gama de grifos (ver páginas 30/32).

BASTIDORES:

- Construidos en acero inoxidable AISI-304 18/10 satinado, con trasera en acero galvanizado.
- Patas en tubo de 40x40mm con taco regulable mediante rosca oculta sanitaria. Altura adaptable entre 85 y 93 cm.



DESMTADOS			FREGADERO		BASTIDOR		ESTANTE	
Dimensiones	Esquema	Dim.Cubeta	Modelo	P.V.P.(€)	Modelo	P.V.P.(€)	Modelo	P.V.P.(€)
700x700		500x500x300	FG-77/10		BAD-77		EB-77	
800x700		600x500x300	FG-87/10		BAD-87		EB-87	
1000x700		500x500x300	FG-107/11-D		BAD-107		EB-107	
		500x500x300	FG-107/11-I		BAD-107		EB-107	
1200x700		500x500x300	FG-127/11-D		BAD-127		EB-127	
		500x500x300	FG-127/11-I		BAD-127		EB-127	
		500x500x300	FG-127/20		BAD-127		EB-127	
1400x700		600x500x300	FG-147/11-D		BAD-147		EB-147	
		600x500x300	FG-147/11-I		BAD-147		EB-147	
		600x500x300	FG-147/20		BAD-147		EB-147	
1600x700		500x500x300	FG-167/21-D		BAD-167		EB-167	
		500x500x300	FG-167/21-I		BAD-167		EB-167	
1800x700		500x500x300	FG-187/21-D		BAD-187		EB-187	
		500x500x300	FG-187/21-I		BAD-187		EB-187	
		500x500x300	FG-187/30		BAD-187		EB-187	
2000x700		600x500x300	FG-207/21-D		BAD-207		EB-207	
		600x500x300	FG-207/21-I		BAD-207		EB-207	
2200x700		500x500x300	FG-227/22		BAD-227		EB-227	



- Patas traseras retranqueadas 50mm para salvar radios sanitarios en suelos.
- Estante inferior opcional (puede añadirse posteriormente en modelos desmontados)
- Modelos desmontados: Estructura muy sólida, de montaje fácil y rápido mediante tornillería allen (llave incluida).
- Modelos montados: Bastidor, estante opcional y fregadero se suministran montados y completamente soldados.

MUEBLE FREGADERO:

- Se suministra montado y soldado al fregadero.
- Trasera abierta para permitir el acceso a las instalaciones.
- Patas robustas y regulables en altura por rosca oculta sanitaria. Altura adaptable entre 85 y 93 cm.
- Puertas correderas suspendidas de deslizamiento suave mediante guía con rodamientos de bolas (excepto modelo FMM-87/10, con puertas batientes).
- Opción cerradura con llave en puertas (Ref. OCPC:)



MONTADOS			FREGADERO CON BASTIDOR		FREG. BASTIDOR Y ESTANTE		FREGADERO CON MUEBLE	
Dimensiones	Esquema	Dim.Cubeta	Modelo	P.V.P.(€)	Modelo	P.V.P.(€)	Modelo	P.V.P.(€)
700x700		500x500x300	FMB-77/10		FME-77/10		-	
800x700		600x500x300	FMB-87/10		FME-87/10		FMM-87/10	
1000x700		500x500x300	FMB-107/11-D		FME-107/11-D		FMM-107/11-D	
		500x500x300	FMB-107/11-I		FME-107/11-I		FMM-107/11-I	
1200x700		500x500x300	FMB-127/11-D		FME-127/11-D		FMM-127/11-D	
		500x500x300	FMB-127/11-I		FME-127/11-I		FMM-127/11-I	
		500x500x300	FMB-127/20		FME-127/20		FMM-127/20	
1400x700		600x500x300	FMB-147/11-D		FME-147/11-D		FMM-147/11-D	
		600x500x300	FMB-147/11-I		FME-147/11-I		FMM-147/11-I	
		600x500x300	FMB-147/20		FME-147/20		FMM-147/20	
1600x700		500x500x300	FMB-167/21-D		FME-167/21-D		FMM-167/21-D	
		500x500x300	FMB-167/21-I		FME-167/21-I		FMM-167/21-I	
1800x700		500x500x300	FMB-187/21-D		FME-187/21-D		FMM-187/21-D	
		500x500x300	FMB-187/21-I		FME-187/21-I		FMM-187/21-I	
		500x500x300	FMB-187/30		FME-187/30		FMM-187/30	
2000x700		600x500x300	FMB-207/21-D		FME-207/21-D		FMM-207/21-D	
		600x500x300	FMB-207/21-I		FME-207/21-I		FMM-207/21-I	
2200x700		500x500x300	FMB-227/22		FME-227/22		-	

FREGADEROS CON HUECO PARA LAVAVAJILLAS



Todos los modelos pueden suministrarse tanto desmontados como totalmente montados y soldados

FREGADEROS:

- Fabricados íntegramente en acero inoxidable AISI-304 18/10 con acabado satinado.
- Peto trasero de 100mm y canto frontal de 50mm en punto redondo, totalmente soldados.
- Cubas embutidas dotadas de protección antisónica, con válvula de desagüe y tubo rebosadero incorporado.
- Pueden equiparse con una amplia gama de grifos (ver páginas 30/32).

BASTIDORES:

- Construidos en acero inoxidable AISI-304 18/10 satinado, con trasera en acero galvanizado.
- Patas en tubo de 40x40mm con taco regulable mediante rosca oculta sanitaria. Altura adaptable entre 85 y 93 cm.
- Diseñados para alojar lavavajillas estándar de hasta 600x600x850mm.
- Patas traseras retraídas 50mm para salvar radios sanitarios en suelos.



Kit puerta opcional



- Incluyen una escuadra de sujeción mural para una mayor robustez y estabilidad.
- Estante inferior opcional (puede añadirse posteriormente en modelos desmontados).
- Modelos desmontados: Estructura muy sólida, de montaje fácil y rápido mediante tornillería allen (llave incluida).
- Modelos montados: Bastidor, estante opcional y fregadero se suministran montados y completamente soldados.
- **Kit puerta opcional:** Incluye puerta, estante y lateral cerrado.
 - Kit KPBL-126: (Compatible con modelos FMEL-126)
 - Kit KPBL-127: (Compatible con modelos FMEL-127)

MUEBLE FREGADERO LAVAVAJILLAS:

- Se suministran montados y soldados al fregadero.
- Trasera abierta para permitir el acceso a las instalaciones.
- Patas robustas y regulables en altura mediante rosca oculta sanitaria. Altura adaptable entre 85 y 93 cm.
- Puertas batientes con posibilidad de incorporar cerradura con llave (Ref. OCPB: 35€).
- Modelos FMLM-186 Y FMLM-187: Puertas correderas suspendidas con rodamientos de bolas (Opción cerradura con llave OCPC:)



DES-MONTADOS			FREGADERO	BASTIDOR	ESTANTE			
Dimensiones	Esquema	Dim.Cubeta	Modelo	P.V.P.(€)	Modelo	P.V.P.(€)	Modelo	P.V.P.(€)
600	1200x600		500x400x250	FG-126/11-D	BLD-126	EBL-126		
			500x400x250	FG-126/11-I	BLD-126	EBL-126		
	1400x600		500x400x250	FG-146/11-D	BLD-146	EBL-146		
			500x400x250	FG-146/11-I	BLD-146	EBL-146		
	1800x600		500x400x250	FG-186/21-D	BLD-186	EBL-186		
			500x400x250	FG-186/21-I	BLD-186	EBL-186		
700	1200x700		500x500x300	FG-127/11-D	BLD-127	EBL-127		
			500x500x300	FG-127/11-I	BLD-127	EBL-127		
	1400x700		600x500x300	FG-147/11-D	BLD-147	EBL-147		
			600x500x300	FG-147/11-I	BLD-147	EBL-147		
	1800x700		500x500x300	FG-187/21-D	BLD-187	EBL-187		
			500x500x300	FG-187/21-I	BLD-187	EBL-187		



MONTADOS			FREGADERO CON BASTIDOR	FREG. BASTIDOR Y ESTANTE	FREGADERO CON MUEBLE			
Dimensiones	Esquema	Dim.Cubeta	Modelo	P.V.P.(€)	Modelo	P.V.P.(€)	Modelo	P.V.P.(€)
600	1200x600		500x400x250	FMBL-126/11-D	FMEL-126/11-D	FMLM-126/11-D		
			500x400x250	FMBL-126/11-I	FMEL-126/11-I	FMLM-126/11-I		
	1400x600		500x400x250	FMBL-146/11-D	FMEL-146/11-D	FMLM-146/11-D		
			500x400x250	FMBL-146/11-I	FMEL-146/11-I	FMLM-146/11-I		
	1800x600		500x400x250	FMBL-186/21-D	FMEL-186/21-D	FMLM-186/21-D		
			500x400x250	FMBL-186/21-I	FMEL-186/21-I	FMLM-186/21-I		
700	1200x700		500x500x300	FMBL-127/11-D	FMEL-127/11-D	FMLM-127/11-D		
			500x500x300	FMBL-127/11-I	FMEL-127/11-I	FMLM-127/11-I		
	1400x700		600x500x300	FMBL-147/11-D	FMEL-147/11-D	FMLM-147/11-D		
			600x500x300	FMBL-147/11-I	FMEL-147/11-I	FMLM-147/11-I		
	1800x700		500x500x300	FMBL-187/21-D	FMEL-187/21-D	FMLM-187/21-D		
			500x500x300	FMBL-187/21-I	FMEL-187/21-I	FMLM-187/21-I		

FREGADEROS GRAN CAPACIDAD

Todos los modelos pueden suministrarse tanto desmontados como totalmente montados y soldados

FREGADEROS:

- Fabricados en acero inoxidable AISI-304 18/10, satinado.
- Peto trasero de 100mm y canto frontal de 50mm en punto redondo, totalmente soldados.
- Cubas embutidas dotadas de protección antisonora, con válvula de desagüe y tubo rebosadero incorporado.
- Pueden equiparse con una amplia gama de grifos (pág. 30/32).

BASTIDORES:

- Construidos en acero inoxidable AISI-304 18/10 satinado, con trasera en acero galvanizado.

- Patas en tubo de 40x40mm con taco regulable mediante rosca oculta sanitaria. Altura adaptable entre 85 y 93 cm.
- Patas traseras retranqueadas 50mm para salvar radios sanitarios en suelos.

MUEBLE FREGADERO:

- Se suministra montado y soldado al fregadero.
- Trasera abierta para permitir el acceso a las instalaciones.
- Patas robustas y regulables en altura por rosca oculta sanitaria. Altura adaptable entre 85 y 93 cm.
- Puertas correderas suspendidas de deslizamiento suave mediante guía con rodamientos de bolas.
- Opción cerradura con llave en puertas (Ref. OCPC:)



DESMONTADOS			FREGADERO		BASTIDOR		ESTANTE	
Dimensiones	Esquema	Dim.Cubeta	Modelo	P.V.P.(€)	Modelo	P.V.P.(€)	Modelo	P.V.P.(€)
1000x700		800x500x350	FG-107/10		BAD-107		EB-107	
1200x700		950x500x350	FG-127/10		BAD-127		EB-127	
1400x700		1200x500x350	FG-147/10		BAD-147		EB-147	
1600x700		800x500x350	FG-167/11-D		BAD-167		EB-167	
		800x500x350	FG-167/11-I		BAD-167		EB-167	
1800x700		800x500x350	FG-187/20		BAD-187		EB-187	
2000x700		1200x500x350	FG-207//11-D		BAD-207		EB-207	



MONTADOS			FREGADERO CON BASTIDOR		FREG. BASTIDOR Y ESTANTE		FREGADERO CON MUEBLE	
Dimensiones	Esquema	Dim.Cubeta	Modelo	P.V.P.(€)	Modelo	P.V.P.(€)	Modelo	P.V.P.(€)
1000x700		800x500x350	FMB-107/10		FME-107/10		FMM-107/10	
1200x700		950x500x350	FMB-127/10		FME-127/10		FMM-127/10	
1400x700		1200x500x350	FMB-147/10		FME-147/10		FMM-147/10	
1600x700		800x500x350	FMB-167/11-D		FME-167/11-D		FMM-167/11-D	
		800x500x350	FMB-167/11-I		FME-167/11-I		FMM-167/11-I	
1800x700		800x500x350	FMB-187/20		FME-187/20		FMM-187/20	
2000x700		1200x500x350	FMB-207//11-D		FME-207//11-D		FMM-207//11-D	

FREGADEROS PARA DESBARAZADO

Todos los modelos pueden suministrarse tanto desmontados como totalmente montados y soldados

FREGADEROS:

- Fabricados íntegramente en acero inoxidable AISI-304 18/10 con acabado satinado.
- Peto trasero de 100mm y canto frontal de 50mm en punto redondo, totalmente soldados.
- Cubas embutidas dotadas de protección antisonora, con válvula de desagüe y tubo rebosadero incorporado.
- Agujero para desbarace con aro de goma desmontable de Ø200mm.
- Pueden equiparse con una amplia gama de grifos (pág. 30/32)

BASTIDORES

- Construidos en acero inoxidable AISI-304 18/10 satinado, con trasera en acero galvanizado.
- Patas en tubo de 40x40 con taco regulable por rosca oculta sanitaria. Altura adaptable entre 85 y 93 cm.
- Patas traseras retranqueadas 50mm para salvar radios sanitarios en suelos.
- Los bastidores para lavavajillas permiten alojar modelos estándar de hasta 600x600x850mm e incluyen escuadra mural de refuerzo.
- Diseñados para alojar un cubo para desperdicios (no incluido, ver página 25)



Cubo para desperdicios no incluido en el precio



DESMONTADOS			FREGADERO		BASTIDOR		BASTIDOR LAVAVAJILLAS	
Dimensiones	Esquema	Dim.Cubeta	Modelo	P.V.P.(€)	Modelo	P.V.P.(€)	Modelo	P.V.P.(€)
600		500x400x250	FG-186/111-D		BDD-186		BDDL-186	
		500x400x250	FG-186/111-I		BDD-186		BDDL-186	
700		600x500x300	FG-147/101-D		BDD-147		-	
		600x500x300	FG-147/101-I		BDD-147		-	
1800x700		500x500x300	FG-187/111-D		BDD-187		BDDL-187	
		500x500x300	FG-187/111-I		BDD-187		BDDL-187	



MONTADOS			FREGADERO CON BASTIDOR		FREGADERO CON BASTIDOR LAVAVAJILLAS	
Dimensiones	Esquema	Dim.Cubeta	Modelo	P.V.P.(€)	Modelo	P.V.P.(€)
600		500x400x250	FMBD-186/111-D		FMBDL-186/111-D	
		500x400x250	FMBD-186/111-I		FMBDL-186/111-I	
700		600x500x300	FMBD-147/101-D		-	
		600x500x300	FMBD-147/101-I		-	
1800x700		500x500x300	FMBD-187/111-D		FMBDL-187/111-D	
		500x500x300	FMBD-187/111-I		FMBDL-187/111-I	

FREGADEROS GAMA 500 SEMI INDUSTRIALES CON BASTIDOR



- Encimeras y bastidores fabricados íntegramente en acero inoxidable AISI-304 18/8
- Cubeta de 340x370x150mm. Incluye válvula y tapón de desagüe.
- Bastidor construido en tubo de 30x30mm, con patas regulables en altura.
- Posibilidad de incorporar un lavavasos bajo el escurridor (excepto modelos FB-850)
- Se suministra montado y soldado

Esquema	Modelo	Dimensiones	Cubetas / Escurridores	Hueco lavavasos	P.V.P. (€)
	FB-850/11-D	800x500	1 Cubeta -1 Esc .Derecha	NO	
	FB-850/11-I	800x500	1 Cubeta -1 Esc .Izquierda	NO	
	FB-1050/11-D	1000x500	1 Cubeta -1 Esc .Derecha	500x500x800	
	FB-1050/11-I	1000x500	1 Cubeta -1 Esc .Izquierda	500x500x800	
	FB-1350/21-D	1350x500	2 Cubetas -1 Esc .Derecha	500x500x800	
	FB-1350/21-I	1350x500	2 Cubetas -1 Esc .Izquierda	500x500x800	

FREGADEROS GAMA 550 SEMI INDUSTRIALES CON BASTIDOR



- Encimeras y bastidores fabricados íntegramente en acero inoxidable AISI-304 18/8
- Cubeta de 340x370x150mm. Incluye válvula y tapón de desagüe.
- Bastidor construido en tubo de 30x30mm, con patas regulables en altura y faldón cubresenos
- Posibilidad de incorporar un lavavasos bajo el escurridor (modelos FBL)
- Los modelos con hueco para lavavasos incluyen una escuadra de sujeción mural
- Se suministra montado y soldado

Esquema	Modelo	Dimensiones	Cubetas / Escurridores	Hueco lavavasos	P.V.P. (€)
	FB-1055/11-D	1000x550	1 Cubeta -1 Esc .Derecha	NO	
	FB-1055/11-I	1000x550	1 Cubeta -1 Esc .Izquierda	NO	
	FBL-1055/11-D	1000x550	1 Cubeta -1 Esc .Derecha	500x550x800	
	FBL-1055/11-I	1000x550	1 Cubeta -1 Esc .Izquierda	500x550x800	
	FB-1255/11-D	1200x550	1 Cubeta -1 Esc .Derecha	NO	
	FB-1255/11-I	1200x550	1 Cubeta -1 Esc .Izquierda	NO	
	FBL-1255/11-D	1200x550	1 Cubeta -1 Esc .Derecha	500x550x800	
	FBL-1255/11-I	1200x550	1 Cubeta -1 Esc .Izquierda	500x550x800	

MESAS MURALES CON CUBETA

- Fabricadas en acero inoxidable AISI-304 18/8 con acabado satinado, y bastidor en acero plastificado.
- Peto trasero de 100 mm y canto frontal de 50 mm. en punto redondo, totalmente soldados.
- Encimera y estante opcional reforzados mediante omegas.
- Cubeta de 400x340x200 mm. con desagüe, dotada de protección antisonora.
- Orificio de Ø37 mm. para grifería (ver página 32).

- Patas en tubo de 40x40 con taco regulable en altura mediante rosca oculta. Regulación de 100mm.
- Montaje fácil y rápido mediante tornillería (llave incluida).
- Pueden usarse como lavamanos con un grifo electrónico o un caño con pedal (ver pag. 29)
- Se pueden fabricar a medida en longitud (Consultar precio)
- Pueden suministrarse montadas y soldadas (incremento precio 6%).

MESAS MURALES CON CUBETA A LA DERECHA



CON ESTANTE

	Modelo	Dimensiones	P.V.P.(€)
600	MCCD60-120DE	1200x600x850	
	MCCD60-140DE	1400x600x850	
	MCCD60-180DE	1800x600x850	
700	MCCD70-120DE	1200x700x850	
	MCCD70-140DE	1400x700x850	
	MCCD70-180DE	1800x700x850	



SIN ESTANTE

	Modelo	Dimensiones	P.V.P.(€)
600	MCCD60-120D	1200x600x850	
	MCCD60-140D	1400x600x850	
	MCCD60-180D	1800x600x850	
700	MCCD70-120D	1200x700x850	
	MCCD70-140D	1400x700x850	
	MCCD70-180D	1800x700x850	

MESAS MURALES CON CUBETA A LA IZQUIERDA



CON ESTANTE

	Modelo	Dimensiones	P.V.P.(€)
600	MCCD60-120IE	1200x600x850	
	MCCD60-140IE	1400x600x850	
	MCCD60-180IE	1800x600x850	
700	MCCD70-120IE	1200x700x850	
	MCCD70-140IE	1400x700x850	
	MCCD70-180IE	1800x700x850	



SIN ESTANTE

	Modelo	Dimensiones	P.V.P.(€)
600	MCCD60-120I	1200x600x850	
	MCCD60-140I	1400x600x850	
	MCCD60-180I	1800x600x850	
700	MCCD70-120I	1200x700x850	
	MCCD70-140I	1400x700x850	
	MCCD70-180I	1800x700x850	



FREGADERO VERTEDERO

- Construido completamente acero inoxidable AISI 304 18/8.
- Cubeta de 500x400x250 mm (Gama 600) o 500x500x300 mm (Gama 700), con desagüe.
- Bastidor incluido en el precio
- Patas regulables en altura mediante rosca oculta.
- Incluye rejilla removible para el apoyo de grandes recipientes.

Modelo	Dimensiones	Bastidor	P.V.P. (€)
600	FVD-66/10	600x600x500	Desmontado
	FV-66/10	600x600x500	Montado y Soldado
700	FVD-77/10	700x700x500	Desmontado
	FV-77/10	700x700x500	Montado y Soldado



SOPORTE MURAL CON PATA

- Construidos en acero inoxidable AISI 304.
- La pata es desmontable y regulable en altura.
- Válidos para encimeras y fregaderos de fondo 600 y 700 mm.

Modelo	Dimensiones	P.V.P. (€/ud)
SMP	600-700	

Fregadero no incluido en el precio.

PLAFÓN Y PETO LATERAL INFERIOR PARA BASTIDOR FREGADERO

- Construidos en acero inoxidable AISI 304 satinado
- Se integran en cualquier fregadero o bastidor Eratos
- Fácil montaje



Modelo	Dimensiones	Descripción	P.V.P. (€)
600	PLB-60	600x600	Plafón
	PLF-60D	600x100	Peto derecho
	PLF-60I	600x100	Peto izquierdo
700	PLB-70	600x700	Plafón
	PLF-70D	700x100	Peto derecho
	PLF-70I	700x100	Peto izquierdo

FONDOS PERFORADOS PARA FREGADEROS

- Construidos en acero inoxidable AISI 304 satinado

Modelo	Dimensiones	P.V.P. (€)
FP-54D	500x400	
FP-54I	500x400	
FP-55D	500x500	
FP-55I	500x500	
FP-65D	600x500	
FP-65I	600x500	



MESAS PREPARACIÓN DE CARNE Y PESCADO

- Fabricada en acero inoxidable AISI-304 18/8 satinado.
- Peto trasero de 100 mm y canto frontal de 50 mm en punto redondo, totalmente soldados.
- Placa de polietileno para corte y agujero para desbroce.
- Rebaje con desagüe dotado de rejilla perforada removible.
- Patas en tubo de 40x40 con taco regulable en altura mediante rosca oculta.
- Diseñados para alojar un cubo para desperdicios (no incluido).
- El bastidor soldado se entrega montado y completamente soldado a la encimera

Modelo	Dimensiones	Descripción	P.V.P. (€)
EPC-147	1400x700	Encimera	
BPD-147	1400x700	Bastidor desmontado	
BP-147	1400x700	Bastidor soldado	



Cubo para desperdicios no incluido en el precio.

MESAS PREPARACIÓN DE VERDURAS

- Fabricada en acero inoxidable AISI-304 18/8 satinado.
- Peto trasero de 100 mm y canto frontal de 50 mm en punto redondo, totalmente soldados.
- Placa de polietileno para corte y agujero para desbroce.
- Cubeta de 1200x310x170 mm con desagüe y posibilidad de superponer cubetas GN 1/3, 1/2, 1/1, 2/3.
- Patas en tubo de 40x40 con taco regulable en altura mediante rosca oculta.
- Diseñados para alojar un cubo para desperdicios (no incluido).
- El bastidor soldado se entrega montado y completamente soldado a la encimera

Modelo	Dimensiones	Descripción	P.V.P. (€)
EPV-147	1400x700	Encimera	
BPD-147	1400x700	Bastidor desmontado	
BP-147	1400x700	Bastidor soldado	



Cubo para desperdicios no incluido en el precio.

CUBO CONTENEDOR INOX CON RUEDAS

- Construidos en acero inoxidable con acabado satinado.
- Fondo embutido para facilitar la limpieza.
- Los modelos CC-50 y CC-100 incluyen tapa removible.
- El modelo CCP-100 está equipado con tapa accionada por pedal.
- Disponibles en dos capacidades: 50 y 100 litros.
- Dotados de ruedas de Ø50 mm.

Modelo	Dimensiones	Descripción	P.V.P. (€)
CC-50	Ø390x600 (50 l.)	Sin pedal	
CC-100	Ø475x720 (100 l.)	Sin pedal	
CCP-100	Ø475x720 (100 l.)	Con pedal	
SB-100	Ø475x720 (100 l.)	Soporte bolsa	



CC-50

CC-100

CCP-100

SB-100



MESAS PARA LAVAVAJILLAS

- Fabricadas en acero inoxidable AISI-304 18/8 satinado
- Peto trasero sobredimensionado de 150mm y canto frontal de 50mm, totalmente soldados
- Enganche universal ajustable a cualquier lavavajillas
- Cubas embutidas de 500x400x250mm con protección antisonora, válvula de desagüe y tubo rebosadero
- Agujero para desbarace embutido, con aro de goma desmontable de Ø200mm enrasado a la encimera
- Patas en tubo de 40x40 con taco regulable en altura mediante rosca oculta.
- Montaje fácil y rápido mediante tornillería (incluida).
- El estante inferior es autoportante, pero su diseño permite atornillarlo al lavavajillas.

Encimeras totalmente soldadas

Enganche universal ajustable a cualquier lavavajillas

MESAS DE PRELAVADO

Esquema	Dimensiones	CON ESTANTE		SIN ESTANTE	
		Modelo	P.V.P. (€)	Modelo	P.V.P. (€)
	800x750x850	MP-80D		MPS-80D	
	800x750x850	MP-80I		MPS-80I	
	1200x750x850	MP-120D		MPS-120D	
	1200x750x850	MP-120I		MPS-120I	
	1200x750x850	MPD-120D		MPDS-120D	
	1200x750x850	MPD-120I		MPDS-120I	
	1600x750x850	MPD-160D		MPDS-160D	
	1600x750x850	MPD-160I		MPDS-160I	

MESAS ENTRADA / SALIDA LAVAVAJILLAS

Esquema	Dimensiones	CON ESTANTE		SIN ESTANTE	
		Modelo	P.V.P. (€)	Modelo	P.V.P. (€)
	600x600	-	-	MES-60	
	1200x750x850	ME-120D		MES-120D	
	1200x750x850	ME-120I		MES-120I	

MESAS SALIDA DE RODILLOS RECTA

- Fabricadas en acero inoxidable AISI-304 18/8 satinado
- Rodillos desmontables de PVC con eje de acero inoxidable
- Enganche universal ajustable a cualquier lavavajillas
- Pueden engancharse a otras mesas de rodillos rectas o curvas
- Estructura desmontable muy sólida, con patas en tubo de 40x40 regulables en altura mediante rosca oculta.
- Montaje fácil y rápido mediante tornillería (incluida).

Modelo	Dimensiones	P.V.P. (€)
MR-110	1100x640x850	
MR-160	1600x640x850	



MESA SALIDA DE RODILLOS CURVA 90°

- Fabricadas en acero inoxidable AISI-304 18/8 satinado
- Rodillos desmontables de PVC con eje de acero inoxidable
- Enganche universal ajustable a cualquier lavavajillas
- Pueden engancharse a otras mesas de rodillos rectas o curvas
- Incluye tramo recto reversible de 300mm que debe colocarse a la entrada para una circulación adecuada de las cestas.
- Estructura desmontable muy sólida, con patas en tubo de 40x40 regulables en altura mediante rosca oculta.
- Montaje fácil y rápido mediante tornillería (incluida).

Modelo	Dimensiones	P.V.P. (€)
CR-90	(300+965)x965x850	



ESTANTE MURAL CESTAS

- Construido en acero inoxidable AISI 304 18/8 satinado
- Totalmente soldado. Desagüe incorporado
- Montaje rápido y sencillo (tacos y tornillos incluidos)

Modelo	Dimensiones	P.V.P. (€)
EMCL-110	1100x480x300	
EMCL-160	1600x480x300	



PEANA LAVAVAJILLAS

- Construida en acero inoxidable AISI 304 18/8 satinado
- Patas en tubo de 40x40 regulables en altura mediante rosca oculta.
- El modelo PG-60 incluye guías para alojar una cesta estándar de 500x500mm.
- Apto para lavavajillas estándar de 600x600mm.

Modelo	Dimensiones	Tipo	P.V.P. (€)
PE-60	600x555x400	Sin guía	
PG-60	600x555x400	Con guía	





LAVAMANOS DE PIE

- Construidos en acero inoxidable AISI 304 18/8, con acabado satinado.
- Sobres con cubeta embutida y esquinas totalmente soldadas.
- Puerta frontal registrable.
- Incorporan pulsador de pie y caño con base giratoria.
- Los modelos LP-54G y LPD-54G incluyen grifo electrónico.
- Los modelos LPD incluyen dosificador de jabón.
- Mezclador de agua fría y caliente.
- Se suministran listos para instalar, incluyendo latiguillos y accesorios ya montados.

LAVAMANOS DE PIE

Modelo	Dimensiones	Descripción	P.V.P. (€)
LP-54	500x450x850	Caño con base giratoria	
LP-54G	500x450x850	Grifo electrónico	

LAVAMANOS DE PIE CON DOSIFICADOR DE JABÓN

Modelo	Dimensiones	Descripción	P.V.P. (€)
LPD-54	500x450x850	Caño con base giratoria	
LPD-54G	500x450x850	Grifo electrónico	



LAVAMANOS MURALES

- Construidos en acero inoxidable AISI 304 18/8, con acabado satinado.
- Cubeta embutida y esquinas totalmente soldadas.
- Incorporan pulsador de rodilla y caño giratorio.
- Los modelos LM-54 pueden equiparse con grifo electrónico.
- Se suministran listos para instalar, incluyendo latiguillos y accesorios.
- Los modelos LMD incluyen dosificador de jabón.

Modelo	Dimensiones	Descripción	P.V.P. (€)
LM-33	400x300x230	Caño con base giratoria	
LM-54	500x450x230	Caño con base giratoria	
LM-54G	500x450x230	Grifo electrónico	
LMD-54	500x450x230	Caño con base giratoria + dosificador jabón	
LMD-54G	500x450x230	Grifo electrónico + dosificador jabón	

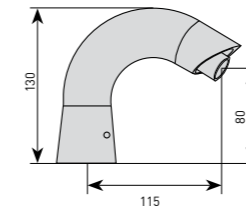
PETO TRASERO DE LAVAMANOS

- Fabricado en acero inoxidable AISI 304 18/8, con acabado satinado
- Fácil montaje, sin tornillos vistos
- Válido para todos los modelos (excepto LM-33)

Modelo	Dimensiones	P.V.P. (€)
PTL-54	500x600	

GRIFOS Y ACCESORIOS PARA LAVAMANOS

GRIFO ELECTRÓNICO GE AC/DC



- Modelo mixto, apto para uso a pilas (incluidas) o red eléctrica.
- Fabricado en bronce con recubrimiento de cromo electrolítico
- Sensor electrónico con distancia de detección de 25cm.
- Válvula mezcladora no incluida.
- Protección : IP56

GRIFO ELECTRÓNICO GE DC



- Modelo con mezclador incorporado de funcionamiento mediante pilas: DC 6 V ' 5uA (incluidas)
- Fabricado en bronce con recubrimiento de cromo electrolítico
- Sensor electrónico con distancia de detección de 20cm.
- Protección : IP56

PSM



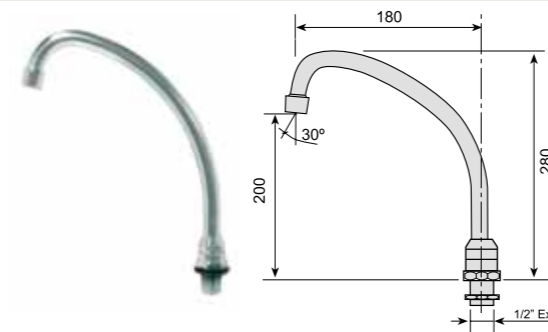
PDM



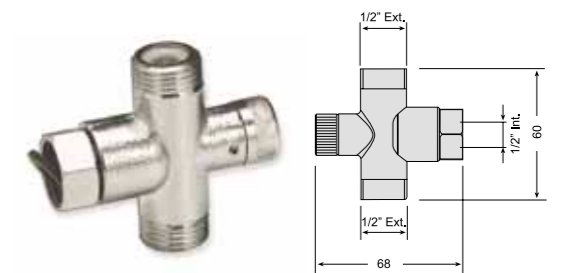
PSA



CLG



VMA



DGD



TF



Modelo	Descripción	P.V.P. (€)
GE AC/DC	Grifo electrónico mixto (pilas o red eléctrica)	
GE DC	Grifo electrónico con mezclador para conexión a la red eléctrica	
PSM	Grifo pedal mezclador de 2 aguas doble	
PDM	Grifo pedal mezclador de 2 aguas simple	
PSA	Grifo pedal simple 2 aguas automezclador	
VMA	Válvula mezcladora con regulador y válvulas antirretorno	
CLG	Caño lavamanos giratorio.	
DGD	Ducheta par grifo ducha	
TF	Tubo flexible para grifo ducha de 1000 mm.	

GRIFOS DUCHA

- Gama completa de grifos ducha de alta calidad pensados y diseñados para usos profesionales, ergonómicos y durables.
- Construidos en latón cromado de alta densidad y gran espesor
- Ducha ergonómica con mango en plástico anticalórico, regulación de caudal y válvula antiretorno.
- Incluyen latiguillos flexibles y todos los accesorios necesarios para su instalación
- Existen modelos con y sin caño intermedio incorporado.

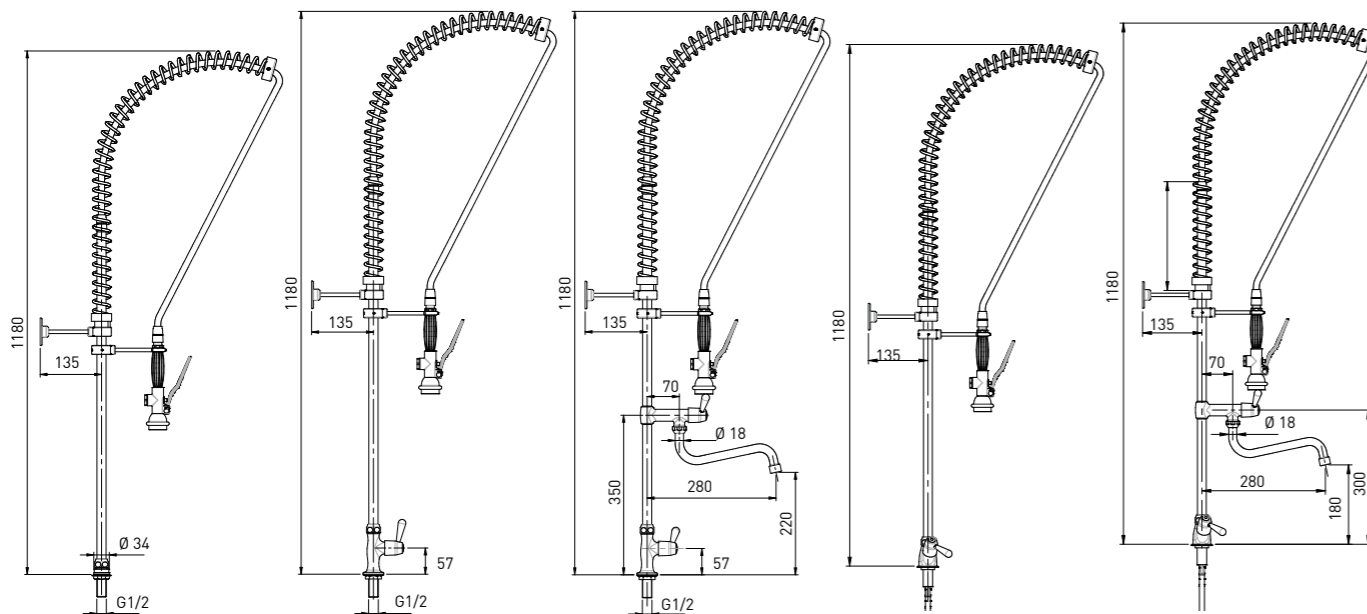
GD-0

GD-1

GD-1G

GD-2

GD-2G



Modelo	Descripción	P.V.P. (€)
GD-0	Grifo ducha agua directa	
GD-1	Grifo ducha un agua con maneta 1/4 de giro	
GD-1G	Grifo ducha un agua con grifo auxiliar con manetas 1/4 de giro	
GD-2	Grifo ducha dos aguas con manetas 1/4 de giro	
GD-2G	Grifo ducha dos aguas con grifo auxiliar con manetas 1/4 de giro	

- El diseño de las maneras permite una fácil apertura, regulación y cierre del agua.
- La gama consta de modelos monomando y modelos con manetas de apertura de 1/4 de giro.
- Los grifos con manetas de 1/4 de giro y cartucho cerámico permiten una apertura rápida y sencilla del agua.

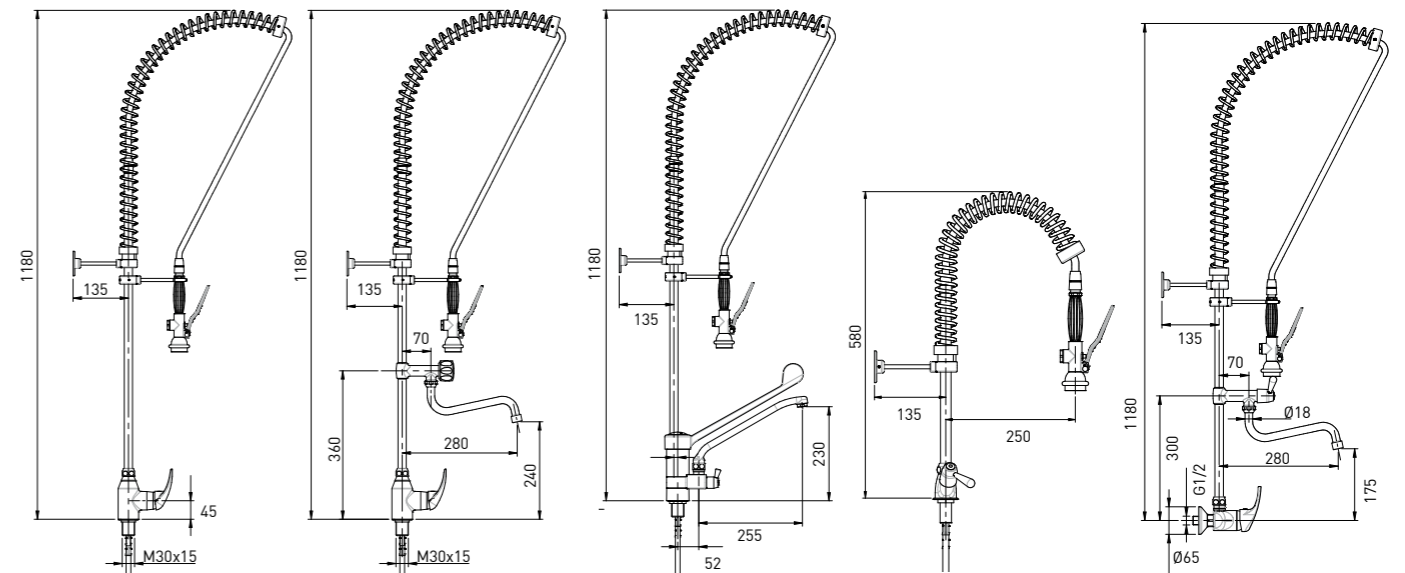
GD-M

GD-MG

GDPL-MG

GDB-2

GDM-MG

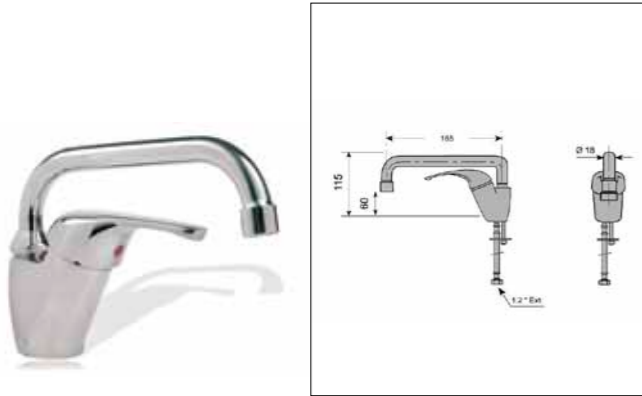


Modelo	Descripción	P.V.P. (€)
GD-M	Grifo ducha dos aguas monomando	
GD-MG	Grifo ducha dos aguas monomando con grifo auxiliar	
GDPL-MG	Grifo ducha dos aguas monomando palanca larga de codo, con grifo auxiliar	
GDB-2	Grifo ducha dos aguas bajo con manetas 1/4 de giro	
GDM-MG	Grifo ducha mural monomando dos aguas con grifo auxiliar	

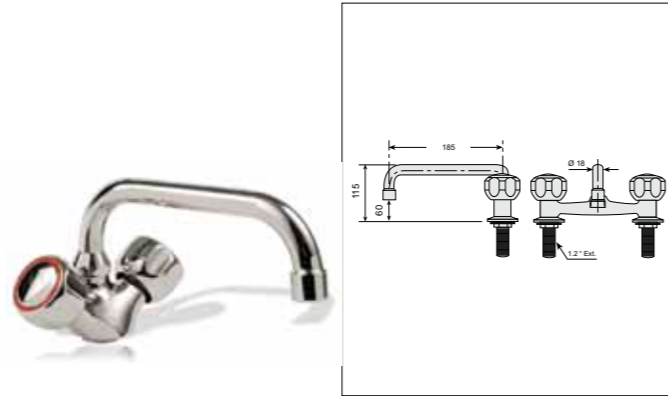
GRIFOS INDUSTRIALES

- Grifos de alta calidad para uso profesional, muy ergonómicos y durables.
- Los distintos diseños de las maneras permiten dar una solución a cada necesidad consiguiendo una fácil apertura, regulación y cierre del agua.
- Construidos en latón cromado de alta densidad y gran espesor.

GEB-M



GEB-2



GEM-M



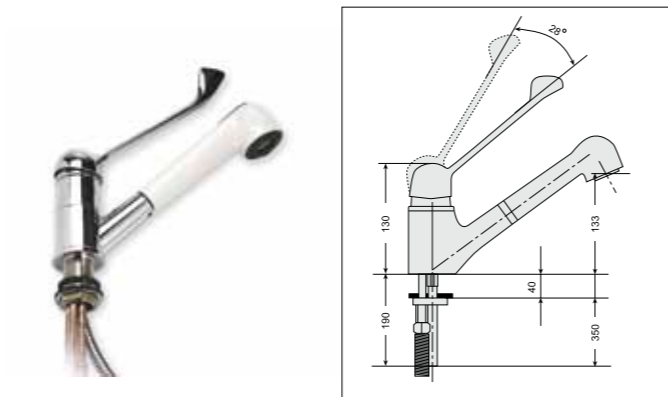
GEM-2



GEA-M



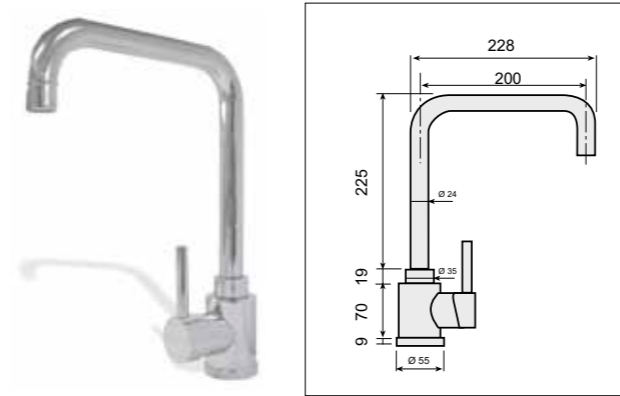
GX-ML



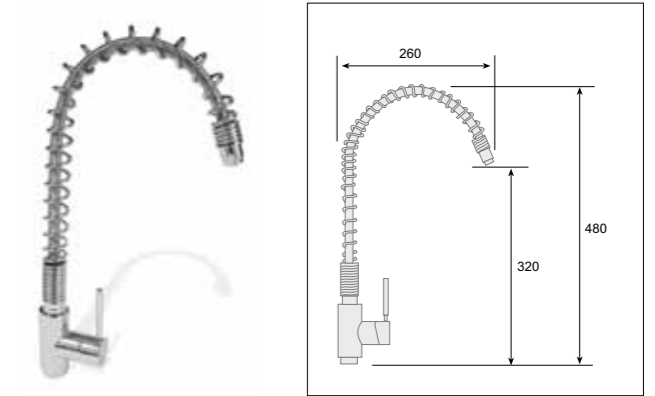
Modelo	Descripción	P.V.P. (€)
GEB-M	Grifo caño bajo giratorio, monomando	
GEB-2	Grifo caño bajo giratorio	
GEM-M	Grifo caño medio giratorio, monomando	
GEM-2	Grifo caño medio giratorio	
GEA-M	Grifo caño alto giratorio, monomando	
GX-ML	Grifo caño extraíble, monomando largo	

- Incluyen latiguillos flexibles y todos los accesorios necesarios para su instalación
- Existen modelos monomando y modelos de apertura de 1/4 de giro.
- Los grifos con manetas de 1/4 de giro y cartucho cerámico permiten una apertura rápida y sencilla del agua.

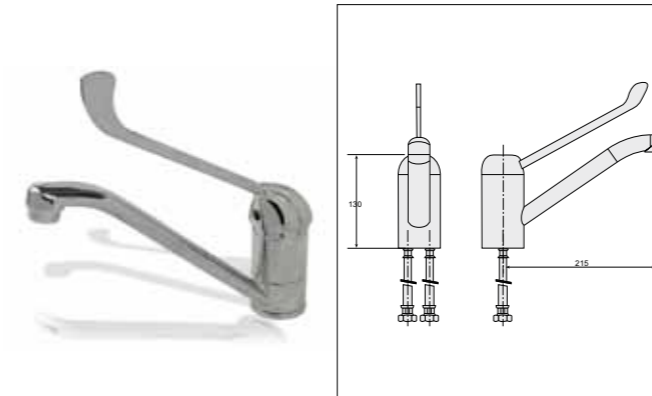
GAM-M



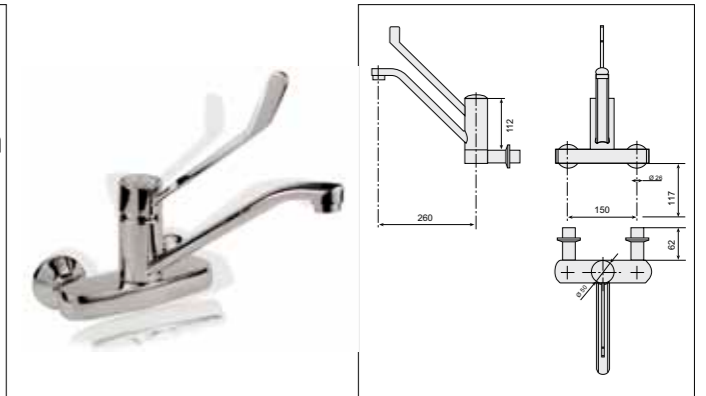
GF-M



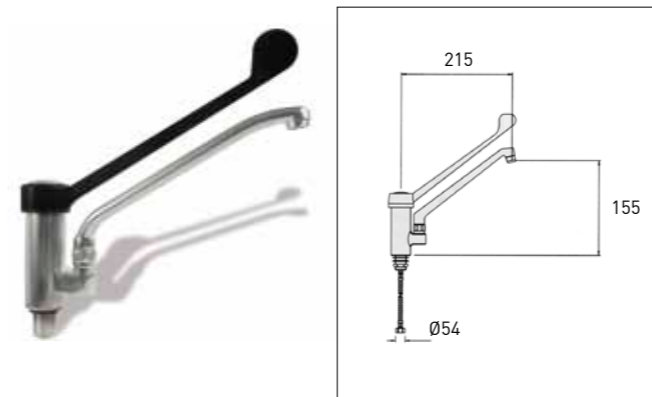
GEM-ML



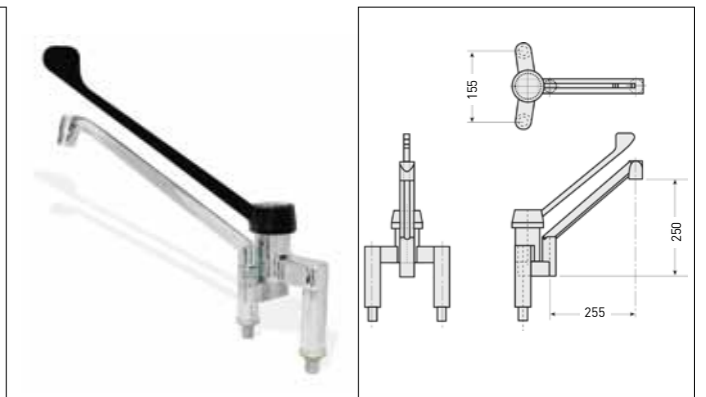
GAMM-ML



GAU-MG



GAD-MG



Modelo	Descripción	P.V.P. (€)
GAM-M	Grifo giratorio gama alta, monomando	
GF-M	Grifo caño flexible giratorio, monomando	
GEM-ML	Grifo caño bajo, monomando largo	
GAMM-ML	Grifo mural caño bajo, monomando largo	
GAU-MG	Grifo reforzado caño giratorio, mando gerontológico	
GAD-MG	Grifo caño giratorio, mando gerontológico	



MESAS DE TRABAJO

Mesas de trabajo mural con y sin estante	pag.38
Mesas de trabajo central con y sin estante.....	pag.40
Mesas con cubeta	pag.42
Mesas de altura 600 / 700.....	pag.43
Mesas y encimeras en ángulo 90ª para rincón.....	pag.44
Soporte mural con pata	pag.44
Estantes intermedios para mesas	pag.45
Peto lateral y plafón lateral para mesas.....	pag.45
Módulo guías GN y pasteleras para mesas	pag.46
Cajones y módulos cajonera para mesas	pag.46
Opción aro de desbarazado en mesa	pag.46
Kit de ruedas Ø 125 mm	pag.46
Estanterías de sobremesa.....	pag.47
Pantallas con luz y calor.....	pag.47
Mesas de corte y pilón de corte.....	pag.48
Mueble preparación cóctel	pag.49

**Máxima calidad**

Productos fabricados en acero inoxidable de primera calidad AISI 304 18/8, diseñados con líneas funcionales, elegantes y uniformes. Acabados perfectos, sólidos y totalmente higiénicos.

**Encimeras**

Muy sólidas y completamente soldadas, con peto trasero y canto frontal rematados con bordes redondeados sanitarios. Encimeras reforzadas e insonorizadas por omegas de gran espesor.

**Estructura**

Bastidores soldados o desmontables, muy sólidos y estables, con posibilidad de añadir estante base e intermedio a posteriori. Patas retranqueadas regulables 100 mm en altura mediante rosca oculta.

**Montaje**

Los bastidores desmontables han sido diseñados para ensamblarse con gran facilidad y rapidez por una sola persona. Se suministran con toda la tornillería y accesorios necesarios.

**Diseño uniforme**

El diseño uniforme de mesas, fregaderos y demás productos del catálogo permite la combinación de elementos con total armonía estética y funcional, conformando composiciones muy elegantes y prácticas.

**Amplia gama y disponibilidad**

La extensa gama de mesas y la posibilidad de fabricarse a medida permite disponer de una solución adaptada a cada necesidad. El stock permanente asegura unos plazos de entrega inmediatos.

**Opciones**

Cajones, cajoneras, módulos de guías, estantes sobremesa o pantallas de luz/calor, son accesorios que incrementan las posibilidades funcionales de las mesas de trabajo.

**Complementos**

La amplia oferta de productos complementarios a las mesas de trabajo, incluyendo estanterías murales, armarios de pared o mesas con seno, permite configurar soluciones integrales aun más personalizadas.

MESA DE TRABAJO MURAL CON ESTANTE



- Fabricadas en acero inoxidable AISI-304 18/8 con acabado satinado, y bastidor en acero plastificado.
- Peto trasero de 100 mm. y canto frontal de 50 mm. en punto redondo totalmente soldado.
- Encimeras y estantes reforzados mediante omegas.
- Patas en tubo de 40x40 con taco regulable en altura mediante rosca oculta. Regulación de 100mm.
- Montaje fácil y rápido mediante tornillería (llave incluida).

- Las mesas montadas se suministran con el bastidor soldado.
- Posibilidad de incorporar opcionalmente un estante intermedio adicional (puede añadirse posteriormente).
- Las mesas montadas se pueden fabricar a medida en longitud (consultar precio).
- Pueden equiparse con cajones, cajoneras, módulos para guías y estantes sobremesa, entre otros accesorios (ver páginas 45/47)

DESMONTADA

Modelo	Dimensiones	P.V.P. (€)
MMD60-80	800x600x850	
MMD60-100	1000x600x850	
MMD60-120	1200x600x850	
MMD60-140	1400x600x850	
MMD60-150	1500x600x850	
MMD60-160	1600x600x850	
MMD60-180	1800x600x850	
MMD60-200	2000x600x850	
MMD60-220	2200x600x850	
MMD60-240	2400x600x850	

MONTADA Y SOLDADA

Modelo	Dimensiones	P.V.P. (€)
MM60-80	800x600x850	
MM60-100	1000x600x850	
MM60-120	1200x600x850	
MM60-140	1400x600x850	
MM60-150	1500x600x850	
MM60-160	1600x600x850	
MM60-180	1800x600x850	
MM60-200	2000x600x850	
MM60-220	2200x600x850	
MM60-240	2400x600x850	

DESMONTADA

Modelo	Dimensiones	P.V.P. (€)
MMD70-80	800x700x850	
MMD70-100	1000x700x850	
MMD70-120	1200x700x850	
MMD70-140	1400x700x850	
MMD70-150	1500x700x850	
MMD70-160	1600x700x850	
MMD70-180	1800x700x850	
MMD70-200	2000x700x850	
MMD70-220	2200x700x850	
MMD70-240	2400x700x850	

MONTADA Y SOLDADA

Modelo	Dimensiones	P.V.P. (€)
MM70-80	800x700x850	
MM70-100	1000x700x850	
MM70-120	1200x700x850	
MM70-140	1400x700x850	
MM70-150	1500x700x850	
MM70-160	1600x700x850	
MM70-180	1800x700x850	
MM70-200	2000x700x850	
MM70-220	2200x700x850	
MM70-240	2400x700x850	

MESA DE TRABAJO MURAL SIN ESTANTE



- Fabricadas en acero inoxidable AISI-304 18/8 con acabado satinado y bastidor en acero plastificado.
- Peto trasero de 100 mm. y canto frontal de 50 mm. en punto redondo totalmente soldado
- Encimeras reforzados mediante omegas
- Patas en tubo de 40x40 con taco regulable en altura mediante rosca oculta. Regulación de 100mm.

- Montaje fácil y rápido mediante tornillería (llave incluida).
- Las mesas montadas se suministran con el bastidor soldado.
- Las mesas montadas se pueden fabricar a medida en longitud (consultar precio).
- Pueden equiparse con cajones, cajoneras, módulos para guías y estantes sobremesa, entre otros accesorios (ver páginas 45/47)

DESMONTADA

Modelo	Dimensiones	P.V.P. (€)
MMSD60-80	800x600x850	
MMSD60-100	1000x600x850	
MMSD60-120	1200x600x850	
MMSD60-140	1400x600x850	
MMSD60-150	1500x600x850	
MMSD60-160	1600x600x850	
MMSD60-180	1800x600x850	
MMSD60-200	2000x600x850	
MMSD60-220	2200x600x850	
MMSD60-240	2400x600x850	

MONTADA Y SOLDADA

Modelo	Dimensiones	P.V.P. (€)
MMS60-80	800x600x850	
MMS60-100	1000x600x850	
MMS60-120	1200x600x850	
MMS60-140	1400x600x850	
MMS60-150	1500x600x850	
MMS60-160	1600x600x850	
MMS60-180	1800x600x850	
MMS60-200	2000x600x850	
MMS60-220	2200x600x850	
MMS60-240	2400x600x850	

DESMONTADA

Modelo	Dimensiones	P.V.P. (€)
MMSD70-80	800x700x850	
MMSD70-100	1000x700x850	
MMSD70-120	1200x700x850	
MMSD70-140	1400x700x850	
MMSD70-150	1500x700x850	
MMSD70-160	1600x700x850	
MMSD70-180	1800x700x850	
MMSD70-200	2000x700x850	
MMSD70-220	2200x700x850	
MMSD70-240	2400x700x850	

MONTADA Y SOLDADA

Modelo	Dimensiones	P.V.P. (€)
MMS70-80	800x700x850	
MMS70-100	1000x700x850	
MMS70-120	1200x700x850	
MMS70-140	1400x700x850	
MMS70-150	1500x700x850	
MMS70-160	1600x700x850	
MMS70-180	1800x700x850	
MMS70-200	2000x700x850	
MMS70-220	2200x700x850	
MMS70-240	2400x700x850	

MESA DE TRABAJO CENTRAL CON ESTANTE



- Fabricadas en acero inoxidable AISI-304 18/8 con acabado satinado, y bastidor en acero plastificado.
- Cantos frontales de 50 mm. en punto redondo totalmente soldados.
- Encimeras y estantes reforzados mediante omegas.
- Patas en tubo de 40x40 con taco regulable en altura mediante rosca oculta. Regulación de 100mm.
- Montaje fácil y rápido mediante tornillería (llave incluida).

- Las mesas montadas se suministran con el bastidor soldado.
- Posibilidad de incorporar opcionalmente un estante intermedio adicional (puede añadirse posteriormente).
- Las mesas montadas se pueden fabricar a medida en longitud (consultar precio).
- Pueden equiparse con cajones, cajoneras, módulos para guías y estantes sobremesa, entre otros accesorios (ver páginas 45/47)

DESMONTADA

Modelo	Dimensiones	P.V.P. (€)
MCD60-80	800x600x850	
MCD60-100	1000x600x850	
MCD60-120	1200x600x850	
MCD60-140	1400x600x850	
MCD60-150	1500x600x850	
MCD60-160	1600x600x850	
MCD60-180	1800x600x850	
MCD60-200	2000x600x850	
MCD60-220	2200x600x850	
MCD60-240	2400x600x850	

MONTADA Y SOLDADA

Modelo	Dimensiones	P.V.P. (€)
MC60-80	800x600x850	
MC60-100	1000x600x850	
MC60-120	1200x600x850	
MC60-140	1400x600x850	
MC60-150	1500x600x850	
MC60-160	1600x600x850	
MC60-180	1800x600x850	
MC60-200	2000x600x850	
MC60-220	2200x600x850	
MC60-240	2400x600x850	

DESMONTADA

Modelo	Dimensiones	P.V.P. (€)
MCD70-80	800x700x850	
MCD70-100	1000x700x850	
MCD70-120	1200x700x850	
MCD70-140	1400x700x850	
MCD70-150	1500x700x850	
MCD70-160	1600x700x850	
MCD70-180	1800x700x850	
MCD70-200	2000x700x850	
MCD70-220	2200x700x850	
MCD70-240	2400x700x850	

MONTADA Y SOLDADA

Modelo	Dimensiones	P.V.P. (€)
MC70-80	800x700x850	
MC70-100	1000x700x850	
MC70-120	1200x700x850	
MC70-140	1400x700x850	
MC70-150	1500x700x850	
MC70-160	1600x700x850	
MC70-180	1800x700x850	
MC70-200	2000x700x850	
MC70-220	2200x700x850	
MC70-240	2400x700x850	

MESA DE TRABAJO CENTRAL SIN ESTANTE



- Fabricadas en acero inoxidable AISI-304 18/8 con acabado satinado y bastidor en acero plastificado.
- Cantos frontales de 50 mm. en punto redondo totalmente soldados
- Encimeras reforzados mediante omegas
- Patas en tubo de 40x40 con taco regulable en altura mediante rosca oculta. Regulación de 100mm.

- Montaje fácil y rápido mediante tornillería (llave incluida).
- Las mesas montadas se suministran con el bastidor soldado.
- Las mesas montadas se pueden fabricar a medida en longitud (consultar precio).
- Pueden equiparse con cajones, cajoneras, módulos para guías y estantes sobremesa, entre otros accesorios (ver páginas 45/47)

DESMONTADA

Modelo	Dimensiones	P.V.P. (€)
MCSD60-80	800x600x850	
MCSD60-100	1000x600x850	
MCSD60-120	1200x600x850	
MCSD60-140	1400x600x850	
MCSD60-150	1500x600x850	
MCSD60-160	1600x600x850	
MCSD60-180	1800x600x850	
MCSD60-200	2000x600x850	
MCSD60-220	2200x600x850	
MCSD60-240	2400x600x850	

MONTADA Y SOLDADA

Modelo	Dimensiones	P.V.P. (€)
MCS60-80	800x600x850	
MCS60-100	1000x600x850	
MCS60-120	1200x600x850	
MCS60-140	1400x600x850	
MCS60-150	1500x600x850	
MCS60-160	1600x600x850	
MCS60-180	1800x600x850	
MCS60-200	2000x600x850	
MCS60-220	2200x600x850	
MCS60-240	2400x600x850	

DESMONTADA

Modelo	Dimensiones	P.V.P. (€)
MCSD70-80	800x700x850	
MCSD70-100	1000x700x850	
MCSD70-120	1200x700x850	
MCSD70-140	1400x700x850	
MCSD70-150	1500x700x850	
MCSD70-160	1600x700x850	
MCSD70-180	1800x700x850	
MCSD70-200	2000x700x850	
MCSD70-220	2200x700x850	
MCSD70-240	2400x700x850	

MONTADA Y SOLDADA

Modelo	Dimensiones	P.V.P. (€)
MCS70-80	800x700x850	
MCS70-100	1000x700x850	
MCS70-120	1200x700x850	
MCS70-140	1400x700x850	
MCS70-150	1500x700x850	
MCS70-160	1600x700x850	
MCS70-180	1800x700x850	
MCS70-200	2000x700x850	
MCS70-220	2200x700x850	
MCS70-240	2400x700x850	

MESAS MURALES CON CUBETA

- Fabricadas en acero inoxidable AISI-304 18/8 con acabado satinado, y bastidor en acero plastificado.
- Peto trasero de 100 mm y canto frontal de 50 mm. en punto redondo, totalmente soldados.
- Encimera y estante opcionales reforzados mediante omegas.
- Cubeta de 400x340x200 mm. con desagüe, dotada de protección antisonora.
- Orificio de Ø37 mm. para grifería (ver página 32).
- Patas en tubo de 40x40 con taco regulable en altura mediante rosca oculta. Regulación de 100mm.
- Montaje fácil y rápido mediante tornillería (llave incluida).
- Pueden usarse como lavamanos con un grifo electrónico o un caño con pedal (ver pag. 29)
- Se pueden fabricar a medida en longitud (Consultar precio)
- Pueden suministrarse montadas y soldadas (incremento precio 6%).**

MESAS MURALES CON CUBETA A LA DERECHA



CON ESTANTE

Modelo	Dimensiones	P.V.P. (€)
600	MCCD60-120DE	1200x600x850
	MCCD60-140DE	1400x600x850
	MCCD60-180DE	1800x600x850
700	MCCD70-120DE	1200x700x850
	MCCD70-140DE	1400x700x850
	MCCD70-180DE	1800x700x850

SIN ESTANTE

Modelo	Dimensiones	P.V.P. (€)
600	MCCD60-120D	1200x600x850
	MCCD60-140D	1400x600x850
	MCCD60-180D	1800x600x850
700	MCCD70-120D	1200x700x850
	MCCD70-140D	1400x700x850
	MCCD70-180D	1800x700x850

MESAS MURALES CON CUBETA A LA IZQUIERDA



CON ESTANTE

Modelo	Dimensiones	P.V.P. (€)
600	MCCD60-120IE	1200x600x850
	MCCD60-140IE	1400x600x850
	MCCD60-180IE	1800x600x850
700	MCCD70-120IE	1200x700x850
	MCCD70-140IE	1400x700x850
	MCCD70-180IE	1800x700x850

SIN ESTANTE

Modelo	Dimensiones	P.V.P. (€)
600	MCCD60-120I	1200x600x850
	MCCD60-140I	1400x600x850
	MCCD60-180I	1800x600x850
700	MCCD70-120I	1200x700x850
	MCCD70-140I	1400x700x850
	MCCD70-180I	1800x700x850

Cajón opcional, página 46 · Estante adicional, página 45 · Opción montada-soldada incremento precio 6%

MESAS DE ALTURA 600 / 700

- Fabricadas en acero inoxidable AISI-304 18/8 con acabado satinado, y bastidor en acero plastificado
- Patas en tubo de 40x40 regulables en altura por rosca oculta, que permite situar la encimera entre 600 y 700 mm del suelo
- Montaje fácil y rápido mediante tornillería (llave incluida).
- Encimera y estante reforzados mediante omegas
- Pueden fabricarse a medida en longitud (Consultar precio)
- Opción montadas-soldadas, incremento precio 6%.**

MESAS MURALES



CON ESTANTE

Modelo	Dimensiones	P.V.P. (€)
GAMA 600	MMBD60-80	800x600x600
	MMBD60-100	1000x600x600
	MMBD60-120	1200x600x600
	MMBD60-140	1400x600x600
	MMBD60-160	1600x600x600
	MMBD60-180	1800x600x600
GAMA 700	MMBD70-80	800x700x600
	MMBD70-100	1000x700x600
	MMBD70-120	1200x700x600
	MMBD70-140	1400x700x600
	MMBD70-160	1600x700x600
	MMBD70-180	1800x700x600

SIN ESTANTE

Modelo	Dimensiones	P.V.P. (€)
GAMA 600	MMSBD60-80	800x600x600
	MMSBD60-100	1000x600x600
	MMSBD60-120	1200x600x600
	MMSBD60-140	1400x600x600
	MMSBD60-160	1600x600x600
	MMSBD60-180	1800x600x600
GAMA 700	MMSBD70-80	800x700x600
	MMSBD70-100	1000x700x600
	MMSBD70-120	1200x700x600
	MMSBD70-140	1400x700x600
	MMSBD70-160	1600x700x600
	MMSBD70-180	1800x700x600

MESAS CENTRALES



CON ESTANTE

Modelo	Dimensiones	P.V.P. (€)
GAMA 600	MCBD60-80	800x600x600
	MCBD60-100	1000x600x600
	MCBD60-120	1200x600x600
	MCBD60-140	1400x600x600
	MCBD60-160	1600x600x600
	MCBD60-180	1800x600x600
GAMA 700	MCBD70-80	800x700x600
	MCBD70-100	1000x700x600
	MCBD70-120	1200x700x600
	MCBD70-140	1400x700x600
	MCBD70-160	1600x700x600
	MCBD70-180	1800x700x600

SIN ESTANTE

Modelo	Dimensiones	P.V.P. (€)
GAMA 600	MCSBD60-80	800x600x600
	MCSBD60-100	1000x600x600
	MCSBD60-120	1200x600x600
	MCSBD60-140	1400x600x600
	MCSBD60-160	1600x600x600
	MCSBD60-180	1800x600x600
GAMA 700	MCSBD70-80	800x700x600
	MCSBD70-100	1000x700x600
	MCSBD70-120	1200x700x600
	MCSBD70-140	1400x700x600
	MCSBD70-160	1600x700x600
	MCSBD70-180	1800x700x600

Cajón opcional, página 46 · Opción montada-soldada incremento precio 6%



Modelo MMRD-67

MESAS EN ÁNGULO PARA RINCÓN

- Fabricadas en acero inoxidable AISI-304 18/8 satinado.
- Encimera y estante reforzados mediante omegas.
- Patas en tubo de 40x40 regulables en altura.
- Estructura desmontable sólida y robusta.
- Opción montada-soldada, incremento precio 6%
- Cantos rectos para unir a otras encimeras o mesas

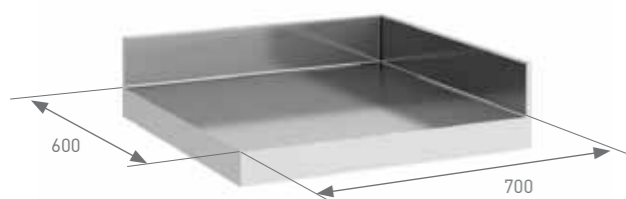
Modelo	Dimensiones	P.V.P. (€)
MMRD-66	600x600x850	
MMRD-77	700x700x850	
MMRD-67	600x700x850	
MMRD-76	700x600x850	

ESTANTE INTERMEDIO PARA MESA RINCÓN

Modelo	Dimensiones	P.V.P. (€)
EBR-66	600x600x850	
EBR-77	700x700x850	
EBR-67/76	600x700x850	

ENCIMERA RINCÓN

- Fabricadas en acero inoxidable AISI-304 18/8 con acabado satinado
- Incluye dos soportes murales (tornillos y tacos incluidos)
- Cantos rectos para unir a otras encimeras o mesas



Modelo ER-67

Modelo	Dimensiones	P.V.P. (€)
ER-66	600x600	
ER-77	700x700	
ER-67	600x700	
ER-76	700x600	

ENCIMERA RINCÓN EN CHAFLÁN

- Fabricadas en acero inoxidable AISI-304 18/8 con acabado satinado
- Incluye dos soportes murales (tornillos y tacos incluidos)
- Cantos laterales rectos para unir a otras encimeras o mesas



Modelo ERC-67

Modelo	Dimensiones	P.V.P. (€)
ERC-66	1000x1000 (600x600)	
ERC-77	1000x1000 (700x700)	
ERC-67	1000x1000 (600x700)	
ERC-76	1000x1000 (700x600)	

SOPORTE MURAL CON PATA

- Construidos en acero inoxidable AISI 304.
- La pata es desmontable y es regulable en altura.
- Válidos para encimeras de fondo 600 y 700 mm.

Modelo	Dimensiones	P.V.P. (€/ud)
SMP	600-700	



Encimera no incluida

ESTANTE INTERMEDIO PARA MESAS

- Fabricados en acero inoxidable AISI-304 18/8 con acabado satinado, reforzados mediante omegas
- Fácil montaje mediante tornillería (incluida)

Modelo	Dimensiones	P.V.P. (€)
EB-86	800x600x40	
EB-106	1000x600x40	
EB-126	1200x600x40	
EB-146	1400x600x40	
EB-156	1500x600x40	
EB-166	1600x600x40	
EB-186	1800x600x40	
EB-206	2000x600x40	
EB-226	2200x600x40	
EB-246	2400x600x40	

Modelo	Dimensiones	P.V.P. (€)
EB-87	800x700x40	
EB-107	1000x700x40	
EB-127	1200x700x40	
EB-147	1400x700x40	
EB-157	1500x700x40	
EB-167	1600x700x40	
EB-187	1800x700x40	
EB-207	2000x700x40	
EB-227	2200x700x40	
EB-247	2400x700x40	

PETO LATERAL MESAS

- Construido en acero inoxidable AISI 304 satinado
- Se integra en cualquier encimera o fregadero Eratos
- Fácil montaje

Modelo	Peto	Gama	P.V.P. (€)
PLM-60D	Derecho	600	
PLM-60I	Izquierdo	600	
PLM-70D	Derecho	700	
PLM-70I	Izquierdo	700	

PLAFÓN LATERAL PARA MESA DE TRABAJO

- Construido en acero inoxidable AISI 304 satinado
- Integrable en cualquier bastidor Eratos
- Fácil montaje

Modelo	Gama	P.V.P. (€)
PM-60	600	
PM-70	700	





MÓDULO CUERPO DE GUÍAS

- Fácil instalación (tornillería incluida)
- Pueden añadirse posteriormente a mesas ya instaladas
- 8 pares de guías con una separación de 70mm

Modelo	Dimensiones	Guías	P.V.P. (€)
CG-GN	380x570x590	GN 1/1	
CG-PS	660x570x590	Pasteleras	

CAJONES CON GUÍAS TELESCÓPICAS

- Cajón extraíble dotado de guías telescópicas con freno
- Cada cajón puede alojar una cubeta GN1/1
- Fácil instalación (tornillería incluida)
- Pueden añadirse posteriormente a mesas ya instaladas

Modelo	Dimensiones	Cajones	Capacidad	P.V.P. (€)
600	CM60	330x561x190	1 GN1/1-100	
	CM62	330x561x440	2 GN1/1-100	
	CM61	330x561x440	1 GN1/1-200	
700	CM70	330x626x190	1 GN1/1-100	
	CM72	330x626x440	2 GN1/1-100	
	CM71	330x626x440	1 GN1/1-200	

MÓDULO CAJONERA

- Cajones extraíbles dotados de guías telescópicas con freno
- Cada cajón puede alojar una cubeta GN1/1
- Cerradura individual opcional
- Fácil instalación (tornillería incluida)
- Pueden añadirse posteriormente a mesas ya instaladas

Modelo	Dimensiones	Cajones	Capacidad	P.V.P. (€)
CM3	390x562x596	3	GN1/1-100	
CM21	390x562x596	1	GN1/1-200	
		1	GN1/1-100	
CM12	390x562x596	1	GN1/1-100	
		1	GN1/1-200	

OCPB. OPCIÓN CERRADURA CAJÓN INDIVIDUAL 35 €

OPCIÓN ARO DE DESBARAZADO EN MESA

- Agujero de Ø200mm mecanizado en encimera
- Aro de goma desmontable

Para mesas	Modelo	P.V.P. (€)
AAAD-200	Agujero en encimera + Aro goma	
AD-200	Recambio aro de goma	

KIT DE RUEDAS Ø 125 mm.

- Ruedas de Ø125 mm
- Se suministran dos ruedas con freno en cada kit

Para mesas	Modelo	Nº de ruedas	P.V.P. (€)
≤ 2000 mm.	KR4	4	
> 2000 mm.	KR6	6	



ESTANTERÍAS DE SOBREMESA

- Construidas en acero inoxidable AISI 304 18/8 satinado.
- Instalación rápida y fácil mediante pequeños orificios en la encimera (se suministra plantilla y soportes de unión).
- Patas en tubo redondo de Ø 30 mm.
- Se pueden acoplar a todo tipo de mesas.
- Pueden equiparse con pantallas de luz y/o calor (no incluidas)

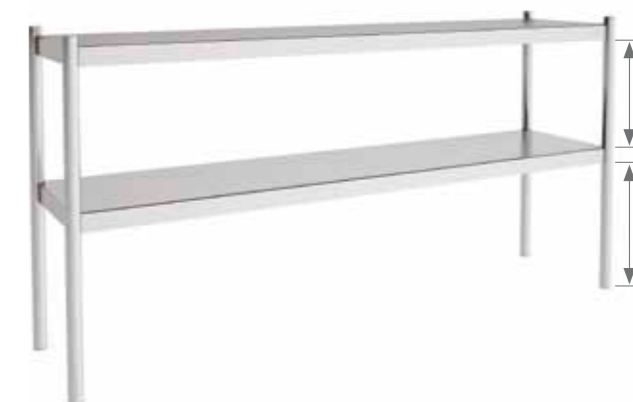


DESMONTADA

Modelo	Dimensiones	P.V.P. (€)
ESD-71	700x350x400	
ESD-91	900x350x400	
ESD-111	1100x350x400	
ESD-131	1300x350x400	
ESD-151	1500x350x400	
ESD-171	1700x350x400	
ESD-191	1900x350x400	
ESD-211	2100x350x400	

MONTADA Y SOLDADA

Modelo	Dimensiones	P.V.P. (€)
ES-71	700x350x400	
ES-91	900x350x400	
ES-111	1100x350x400	
ES-131	1300x350x400	
ES-151	1500x350x400	
ES-171	1700x350x400	
ES-191	1900x350x400	
ES-211	2100x350x400	



DESMONTADA

Modelo	Dimensiones	P.V.P. (€)
ESD-72	700x350x700	
ESD-92	900x350x700	
ESD-112	1100x350x700	
ESD-132	1300x350x700	
ESD-152	1500x350x700	
ESD-172	1700x350x700	
ESD-192	1900x350x700	
ESD-212	2100x350x700	

MONTADA Y SOLDADA

Modelo	Dimensiones	P.V.P. (€)
ES-72	700x350x700	
ES-92	900x350x700	
ES-112	1100x350x700	
ES-132	1300x350x700	
ES-152	1500x350x700	
ES-172	1700x350x700	
ES-192	1900x350x700	
ES-212	2100x350x700	

PANTALLAS CON LUZ Y/O CALOR

- Construidas en acero inoxidable AISI 304 18/8 satinado.
- Interruptor de marcha luminoso.
- Instalación fácil y rápida.

LUZ Y CALOR POR LAMPARAS HALÓGENAS

- Calor mediante lámpara de luz halógena

Modelo	Dimensiones	Potencia	P.V.P. (€)
PLC-80	800x150x60	400 W	
PLC-120	1200x150x60	600 W	
PLC-160	1600x150x60	800 W	

CALOR POR RESISTENCIAS CERÁMICAS

- Resistencia cerámica de teja, con termostato regulable

Modelo	Dimensiones	Potencia	P.V.P. (€)
PCC-80	800x150x60	800 W	
PCC-120	1200x150x60	1200 W	
PCC-160	1600x150x60	1600 W	



Estantería sobremesa no incluida

MESA MURAL DE CORTE

- Fabricadas en acero inoxidable AISI-304 18/8 con acabado satinado
- Encimera y estante opcionales reforzados mediante omega
- Patas en tubo de 40x40 con taco regulable en altura mediante rosca oculta. Regulacion 100mm
- Polietileno desmontable de 20 mm de espesor, de color blanco
- Los modelos desmontados incluyen una robusta estructura reforzada con faldones que ofrece una total solidez.
- Las mesas montadas se suministran reforzadas y totalmente soldadas

MESAS DE CORTE CON ESTANTE



DESMONTADA

	Modelo	Dimensiones	P.V.P. (€)
600	MMCED60-100	1000x600x850	
	MMCED60-150	1500x600x850	
700	MMCED70-100	1000x700x850	
	MMCED70-150	1500x700x850	

MONTADA Y SOLDADA

	Modelo	Dimensiones	P.V.P. (€)
600	MMCE60-100	1000x600x850	
	MMCE60-150	1500x600x850	
700	MMCE70-100	1000x700x850	
	MMCE70-150	1500x700x850	

MESAS DE CORTE SIN ESTANTE



DESMONTADA

	Modelo	Dimensiones	P.V.P. (€)
600	MMCS60-100	1000x600x850	
	MMCS60-150	1500x600x850	
700	MMCS70-100	1000x700x850	
	MMCS70-150	1500x700x850	

MONTADA Y SOLDADA

	Modelo	Dimensiones	P.V.P. (€)
600	MMCS60-100	1000x600x850	
	MMCS60-150	1500x600x850	
700	MMCS70-100	1000x700x850	
	MMCS70-150	1500x700x850	

PILÓN DE CORTE

- Fabricado en acero inoxidable AISI-304 18/8
- Patas en tubo de 40x40 con taco regulable en altura mediante rosca oculta. Regulacion 100mm
- Estructura reforzada, con estante inferior incluido
- Se suministran montadas-soldadas
- Polietileno desmontable de 50 mm de espesor, de color blanco

Modelo	Dimensiones	P.V.P. (€)
PC50-50	500x500x850	

Estante adicional, página 45

MUEBLE PREPARACIÓN CÓCTEL

NOVEDAD

- Fabricado en acero inox. AISI 304 18/8, satinado
- Fregadero de 300x250x150mm, con desagüe
- Moja-vasos a presión, con rejilla desmontable
- Agujero para desperdicios
- Tabla de corte en polietileno, de 190x190x20mm
- Cuba aislada térmicamente con poliuretano inyectado ecológico. Dispone de separadores de metacrilato, fondos perforados y desagüe. Dimensiones: 940x450x300mm
- Capacidad cuba aislada: 2 zonas para 6/8 botellas cada una, 2 zonas para hielo, 1 zona para cubetas de GN (6 GN1/9-100 y 2 GN1/6-100, no incluidas)
- Carril rápido frontal con capacidad para 20/22 botellas, fácilmente desmontable
- Soporte frontal para batidora y mezclador, con orificio pasacables, fácilmente desmontable.
- Dotado de 4 ruedas de Ø125, 2 de ellas con freno
- Kit barra opcional desmontable, equipado con guías para la colocación de panel decorativo
- Otras opciones: Panel decorativo y grifo monomando



Modelo	Dimensiones	Dimensiones con carriles frontales	P.V.P. (€)
MBC-160	1600x580x900	1600x780x900	

OPCIONES

Modelo	Descripción	P.V.P. (€)
KEB-160	Kit barra y soporte con guías traseras para panel decorativo	
KCB-160	Kit cubetas GN (formado por 6 GN1/9-100 y 2 GN1/6-100)	
GEB-M	Grifo bajo monomando con caño giratorio	

PANELES DECORATIVOS

- Paneles fabricados en acero plastificado, acero inoxidable o imitación madera
- La instalación del panel decorativo precisa del kit barra KEB-160
- Opcionalmente se pueden fabricar los paneles en cualquier color y con decoración personalizada con laminas en vinilo (consultar precios)



PANELES EN COLOR LISO

Color	Modelo	P.V.P. (€)
AMARILLO	MBP-160-AM	
NARANJA	MBP-160-NA	
ROJO	MBP-160-RO	
BURDEOS	MBP-160-BU	
AZUL	MBP-160-AZ	
VERDE	MBP-160-VE	
BLANCO	MBP-160-BL	
GRIS	MBP-160-GR	
BEIGE	MBP-160-BE	
NEGRO	MBP-160-NE	

PANEL EN ACERO INOXIDABLE

Acabado	P.V.P. (€)
SATINADO	
MBP-160-SA	

PANELES EN IMITACIÓN MADERA

Tipos de Madera	P.V.P. (€)
WENGUE	
NOGAL	
HAYA	
MBP-160-WE MBP-160-NO MBP-160-HA	





MUEBLES Y ARMARIOS NEUTROS

Muebles neutros cerrados con puertas correderas.....	pag.54
Muebles neutros abiertos.....	pag.56
Muebles neutros cerrados con puertas batientes.....	pag.58
Muebles neutros con puertas y cajones.....	pag.60
Muebles neutros de altura 600.....	pag.61
Muebles esquina en ángulo 90° para rincón	pag.62
Módulo de guías GN y pasteleras.....	pag.62
Módulo tolva de pan.....	pag.63
Módulos para desperdicios	pag.63
Opción aro de desbarazado en encimera.....	pag.63
Módulos neutros con cajones	pag.64
Armarios de pie con puertas	pag.66
Armarios de limpieza.....	pag.66
Armarios de pared.....	pag.67
Encimeras para muebles	pag.68
Zócalos y kit de ruedas	pag.70

**Máxima calidad**

Productos fabricados en acero inoxidable de primera calidad AISI 304 18/8, diseñados con líneas funcionales, elegantes y uniformes. Acabados perfectos, sólidos e higiénicos.

**Solidez**

Todo el mobiliario ha sido cuidadosamente diseñado y reforzado para responder satisfactoriamente a las altas exigencias de un uso profesional. Los muebles y armarios neutros son sólidos, estables y durables.

**Modularidad**

Sistema de diseño totalmente modular que permite conformar conjuntos monoblock adaptados a las necesidades concretas de cada instalación, de manera rápida, fácil y económica.

**Encimeras**

Pueden fabricarse a medida. Se fabrican completamente soldadas, con peto trasero y canto frontal rematados con bordes redondeados sanitarios. Reforzadas e insonorizadas por omegas de gran espesor.

**Amplia gama**

La extensa serie de muebles y armarios neutros, disponibles en un amplio rango de medidas, permite disponer de una solución integral y adaptada para cada necesidad.

**Diseño uniforme**

Las encimeras, muebles y armarios neutros son combinables con mesas, fregaderos y demás productos del catálogo, gracias a su diseño estéticamente uniforme.

**Detalles prácticos**

Cajones y tolvas con guías telescópicas de extracción completa, equipadas con sistema de cierre suave. Puertas correderas suspendidas con guía superior oculta. Techo inclinado para armarios.

**Complementos**

La amplia oferta de productos complementarios, incluyendo estanterías murales, campanas, mesas o fregaderos, permite configurar soluciones integrales aún más personalizadas.

MUEBLES NEUTROS CERRADOS CON PUERTAS CORREDERAS

- Fabricados en acero inoxidable AISI-304 18/8 con acabado satinado
- Encimeras con peto trasero de 100 mm de altura (en modelos murales) y canto frontal de 50 mm en punto redondo, totalmente soldado
- Encimera y estantes reforzados mediante omegas
- Estante intermedio regulable en altura mediante soportes de gran resistencia.
- Puertas correderas suspendidas de deslizamiento suave mediante guía con rodamientos de bolas
- Patas robustas y regulables en altura mediante rosca oculta.
- Mueble modular totalmente integrable con el resto de elementos neutros, mediante encimera común o independiente.
- Posibilidad de incorporar cerradura con llave

MUEBLES CON PUERTAS CORREDERAS PASANTE



ENCIMERA CENTRAL

	Modelo	Dimensiones	P.V.P. (€)
GAMA 600	MNCP60-100C	1000x600x850	
	MNCP60-120C	1200x600x850	
	MNCP60-140C	1400x600x850	
	MNCP60-160C	1600x600x850	
	MNCP60-180C	1800x600x850	
	MNCP60-200C	2000x600x850	
GAMA 700	MNCP70-100C	1000x700x850	
	MNCP70-120C	1200x700x850	
	MNCP70-140C	1400x700x850	
	MNCP70-160C	1600x700x850	
	MNCP70-180C	1800x700x850	
	MNCP70-200C	2000x700x850	

SIN ENCIMERA

	Modelo	Dimensiones	P.V.P. (€)
GAMA 600	MNCP60-100	1000x600x850	
	MNCP60-120	1200x600x850	
	MNCP60-140	1400x600x850	
	MNCP60-160	1600x600x850	
	MNCP60-180	1800x600x850	
	MNCP60-200	2000x600x850	
GAMA 700	MNCP70-100	1000x700x850	
	MNCP70-120	1200x700x850	
	MNCP70-140	1400x700x850	
	MNCP70-160	1600x700x850	
	MNCP70-180	1800x700x850	
	MNCP70-200	2000x700x850	

Consultar encimeras en páginas 68/69

OCPC. Opción cerradura

MUEBLES CON PUERTAS CORREDERAS

ENCIMERA MURAL

	Modelo	Dimensiones	P.V.P. (€)
GAMA 600	MNC60-100M	1000x600x850	
	MNC60-120M	1200x600x850	
	MNC60-140M	1400x600x850	
	MNC60-160M	1600x600x850	
	MNC60-180M	1800x600x850	
	MNC60-200M	2000x600x850	
GAMA 700	MNC70-100M	1000x700x850	
	MNC70-120M	1200x700x850	
	MNC70-140M	1400x700x850	
	MNC70-160M	1600x700x850	
	MNC70-180M	1800x700x850	
	MNC70-200M	2000x700x850	



ENCIMERA CENTRAL

	Modelo	Dimensiones	P.V.P. (€)
GAMA 600	MNC60-100C	1000x600x850	
	MNC60-120C	1200x600x850	
	MNC60-140C	1400x600x850	
	MNC60-160C	1600x600x850	
	MNC60-180C	1800x600x850	
	MNC60-200C	2000x600x850	
GAMA 700	MNC70-100C	1000x700x850	
	MNC70-120C	1200x700x850	
	MNC70-140C	1400x700x850	
	MNC70-160C	1600x700x850	
	MNC70-180C	1800x700x850	
	MNC70-200C	2000x700x850	



SIN ENCIMERA

	Modelo	Dimensiones	P.V.P. (€)
GAMA 600	MNC60-100	1000x600x850	
	MNC60-120	1200x600x850	
	MNC60-140	1400x600x850	
	MNC60-160	1600x600x850	
	MNC60-180	1800x600x850	
	MNC60-200	2000x600x850	
GAMA 700	MNC70-100	1000x700x850	
	MNC70-120	1200x700x850	
	MNC70-140	1400x700x850	
	MNC70-160	1600x700x850	
	MNC70-180	1800x700x850	
	MNC70-200	2000x700x850	



Consultar encimeras en páginas 68/69

OCPC. Opción cerradura

MUEBLES NEUTROS ABIERTOS

- Fabricados en acero inoxidable AISI-304 18/8 con acabado satinado.
- Encimeras con peto trasero de 100 mm de altura (en modelos murales) y canto frontal de 50 mm en punto redondo, totalmente soldados.
- Encimera y estantes reforzados mediante omegas
- Estante intermedio regulable en altura mediante soportes de gran resistencia.
- Patas robustas y regulables en altura mediante rosca oculta.
- Mueble modular totalmente integrable con el resto de elementos neutros, mediante encimera común o independiente

MUEBLES ABIERTOS PASANTES



ENCIMERA CENTRAL

Modelo	Dimensiones	P.V.P. (€)
GAMA 600		
MNAP60-60C	600x600x850	
MNAP60-80C	800x600x850	
MNAP60-100C	1000x600x850	
MNAP60-120C	1200x600x850	
MNAP60-140C	1400x600x850	
MNAP60-160C	1600x600x850	
MNAP60-180C	1800x600x850	
MNAP60-200C	2000x600x850	
MNAP60-220C	2200x600x850	
MNAP60-240C	2400x600x850	
GAMA 700		
MNAP70-60C	600x700x850	
MNAP70-80C	800x700x850	
MNAP70-100C	1000x700x850	
MNAP70-120C	1200x700x850	
MNAP70-140C	1400x700x850	
MNAP70-160C	1600x700x850	
MNAP70-180C	1800x700x850	
MNAP70-200C	2000x700x850	
MNAP70-220C	2200x700x850	
MNAP70-240C	2400x700x850	

SIN ENCIMERA

Modelo	Dimensiones	P.V.P. (€)
GAMA 600		
MNAP60-60	600x600x850	
MNAP60-80	800x600x850	
MNAP60-100	1000x600x850	
MNAP60-120	1200x600x850	
MNAP60-140	1400x600x850	
MNAP60-160	1600x600x850	
MNAP60-180	1800x600x850	
MNAP60-200	2000x600x850	
MNAP60-220	2200x600x850	
MNAP60-240	2400x600x850	
GAMA 700		
MNAP70-60	600x700x850	
MNAP70-80	800x700x850	
MNAP70-100	1000x700x850	
MNAP70-120	1200x700x850	
MNAP70-140	1400x700x850	
MNAP70-160	1600x700x850	
MNAP70-180	1800x700x850	
MNAP70-200	2000x700x850	
MNAP70-220	2200x700x850	
MNAP70-240	2400x700x850	



Consultar encimeras en páginas 68/69

MUEBLES NEUTROS ABIERTOS

ENCIMERA MURAL

Modelo	Dimensiones	P.V.P. (€)
GAMA 600		
MNA60-60M	600x600x850	
MNA60-80M	800x600x850	
MNA60-100M	1000x600x850	
MNA60-120M	1200x600x850	
MNA60-140M	1400x600x850	
MNA60-160M	1600x600x850	
MNA60-180M	1800x600x850	
MNA60-200M	2000x600x850	
MNA60-220M	2200x600x850	
MNA60-240M	2400x600x850	
GAMA 700		
MNA70-60M	600x700x850	
MNA70-80M	800x700x850	
MNA70-100M	1000x700x850	
MNA70-120M	1200x700x850	
MNA70-140M	1400x700x850	
MNA70-160M	1600x700x850	
MNA70-180M	1800x700x850	
MNA70-200M	2000x700x850	
MNA70-220M	2200x700x850	
MNA70-240M	2400x700x850	



ENCIMERA CENTRAL

Modelo	Dimensiones	P.V.P. (€)
GAMA 600		
MNA60-60C	600x600x850	
MNA60-80C	800x600x850	
MNA60-100C	1000x600x850	
MNA60-120C	1200x600x850	
MNA60-140C	1400x600x850	
MNA60-160C	1600x600x850	
MNA60-180C	1800x600x850	
MNA60-200C	2000x600x850	
MNA60-220C	2200x600x850	
MNA60-240C	2400x600x850	
GAMA 700		
MNA70-60C	600x700x850	
MNA70-80C	800x700x850	
MNA70-100C	1000x700x850	
MNA70-120C	1200x700x850	
MNA70-140C	1400x700x850	
MNA70-160C	1600x700x850	
MNA70-180C	1800x700x850	
MNA70-200C	2000x700x850	
MNA70-220C	2200x700x850	
MNA70-240C	2400x700x850	



SIN ENCIMERA

Modelo	Dimensiones	P.V.P. (€)
GAMA 600		
MNA60-60	600x600x850	
MNA60-80	800x600x850	
MNA60-100	1000x600x850	
MNA60-120	1200x600x850	
MNA60-140	1400x600x850	
MNA60-160	1600x600x850	
MNA60-180	1800x600x850	
MNA60-200	2000x600x850	
MNA60-220	2200x600x850	
MNA60-240	2400x600x850	
GAMA 700		
MNA70-60	600x700x850	
MNA70-80	800x700x850	
MNA70-100	1000x700x850	
MNA70-120	1200x700x850	
MNA70-140	1400x700x850	
MNA70-160	1600x700x850	
MNA70-180	1800x700x850	
MNA70-200	2000x700x850	
MNA70-220	2200x700x850	
MNA70-240	2400x700x850	



Consultar encimeras en páginas 68/69

MUEBLES NEUTROS CERRADOS CON PUERTAS BATIENTES

- Fabricados en acero inoxidable AISI-304 18/8 con acabado satinado.
- Encimeras con peto trasero de 100 mm. de altura (en modelos murales) y canto frontal de 50 mm. en punto redondo, totalmente soldados.
- Encimera y estantes reforzados mediante omegas
- Estante intermedio regulable en altura mediante soportes de gran resistencia.
- Puertas batientes mediante bisagra oculta de gran robustez
- Patas robustas y regulables en altura mediante rosca oculta
- Mueble modular totalmente integrable con el resto de elementos neutros, mediante encimera común o independiente.
- Posibilidad de incorporar cerradura con llave.

MUEBLES CON PUERTAS BATIENTES PASANTES



ENCIMERA CENTRAL

Modelo	Dimensiones	Nº Puertas	P.V.P. (€)
GAMA 600			
MNBP60-60C	600x600x850	1+1	
MNBP60-80C	800x600x850	2+2	
MNBP60-100C	1000x600x850	2+2	
MNBP60-120C	1200x600x850	2+2	
MNBP60-140C	1400x600x850	3+3	
MNBP60-160C	1600x600x850	3+3	
MNBP60-180C	1800x600x850	3+3	
MNBP60-200C	2000x600x850	4+4	
MNBP60-220C	2200x600x850	4+4	
MNBP60-240C	2400x600x850	4+4	
GAMA 700			
MNBP70-60C	600x700x850	1+1	
MNBP70-80C	800x700x850	2+2	
MNBP70-100C	1000x700x850	2+2	
MNBP70-120C	1200x700x850	2+2	
MNBP70-140C	1400x700x850	3+3	
MNBP70-160C	1600x700x850	3+3	
MNBP70-180C	1800x700x850	3+3	
MNBP70-200C	2000x700x850	4+4	
MNBP70-220C	2200x700x850	4+4	
MNBP70-240C	2400x700x850	4+4	

SIN ENCIMERA

Modelo	Dimensiones	Nº Puertas	P.V.P. (€)
GAMA 600			
MNBP60-60	600x600x850	1+1	
MNBP60-80	800x600x850	2+2	
MNBP60-100	1000x600x850	2+2	
MNBP60-120	1200x600x850	2+2	
MNBP60-140	1400x600x850	3+3	
MNBP60-160	1600x600x850	3+3	
MNBP60-180	1800x600x850	3+3	
MNBP60-200	2000x600x850	4+4	
MNBP60-220	2200x600x850	4+4	
MNBP60-240	2400x600x850	4+4	
GAMA 700			
MNBP70-60	600x700x850	1+1	
MNBP70-80	800x700x850	2+2	
MNBP70-100	1000x700x850	2+2	
MNBP70-120	1200x700x850	2+2	
MNBP70-140	1400x700x850	3+3	
MNBP70-160	1600x700x850	3+3	
MNBP70-180	1800x700x850	3+3	
MNBP70-200	2000x700x850	4+4	
MNBP70-220	2200x700x850	4+4	
MNBP70-240	2400x700x850	4+4	

Consultar encimeras en páginas 68/69

OCPB. Opción cerradura (por puerta)

MUEBLES CON PUERTAS BATIENTES

ENCIMERA MURAL

Modelo	Dimensiones	Nº Puertas	P.V.P. (€)
GAMA 600			
MNB60-60M	600x600x850	1	
MNB60-80M	800x600x850	2	
MNB60-100M	1000x600x850	2	
MNB60-120M	1200x600x850	2	
MNB60-140M	1400x600x850	3	
MNB60-160M	1600x600x850	3	
MNB60-180M	1800x600x850	3	
MNB60-200M	2000x600x850	4	
MNB60-220M	2200x600x850	4	
MNB60-240M	2400x600x850	4	
GAMA 700			
MNB70-60M	600x700x850	1	
MNB70-80M	800x700x850	2	
MNB70-100M	1000x700x850	2	
MNB70-120M	1200x700x850	2	
MNB70-140M	1400x700x850	3	
MNB70-160M	1600x700x850	3	
MNB70-180M	1800x700x850	3	
MNB70-200M	2000x700x850	4	
MNB70-220M	2200x700x850	4	
MNB70-240M	2400x700x850	4	



ENCIMERA CENTRAL

Modelo	Dimensiones	Nº Puertas	P.V.P. (€)
GAMA 600			
MNB60-60C	600x600x850	1	
MNB60-80C	800x600x850	2	
MNB60-100C	1000x600x850	2	
MNB60-120C	1200x600x850	2	
MNB60-140C	1400x600x850	3	
MNB60-160C	1600x600x850	3	
MNB60-180C	1800x600x850	3	
MNB60-200C	2000x600x850	4	
MNB60-220C	2200x600x850	4	
MNB60-240C	2400x600x850	4	
GAMA 700			
MNB70-60C	600x700x850	1	
MNB70-80C	800x700x850	2	
MNB70-100C	1000x700x850	2	
MNB70-120C	1200x700x850	2	
MNB70-140C	1400x700x850	3	
MNB70-160C	1600x700x850	3	
MNB70-180C	1800x700x850	3	
MNB70-200C	2000x700x850	4	
MNB70-220C	2200x700x850	4	
MNB70-240C	2400x700x850	4	



SIN ENCIMERA

Modelo	Dimensiones	Nº Puertas	P.V.P. (€)
GAMA 600			
MNB60-60	600x600x850	1	
MNB60-80	800x600x850	2	
MNB60-100	1000x600x850	2	
MNB60-120	1200x600x850	2	
MNB60-140	1400x600x850	3	
MNB60-160	1600x600x850	3	
MNB60-180	1800x600x850	3	
MNB60-200	2000x600x850	4	
MNB60-220	2200x600x850	4	
MNB60-240	2400x600x850	4	
GAMA 700			
MNB70-60	600x700x850	1	
MNB70-80	800x700x850	2	
MNB70-100	1000x700x850	2	
MNB70-120	1200x700x850	2	
MNB70-140	1400x700x850	3	
MNB70-160	1600x700x850	3	
MNB70-180	1800x700x850	3	
MNB70-200	2000x700x850	4	
MNB70-220	2200x700x850	4	
MNB70-240	2400x700x850	4	



Consultar encimeras en páginas 68/69

OCPB. Opción cerradura (por puerta)

MUEBLES NEUTROS CON PUERTAS Y CAJONES



ENCIMERA MURAL

	Modelo	Dimensiones	P.V.P. (€)
GAMA 600	MNCC60-140M	1400x600x850	
	MNCC60-160M	1600x600x850	
	MNCC60-180M	1800x600x850	
	MNCC60-200M	2000x600x850	
	MNCC60-220M	2200x600x850	
	MNCC60-240M	2400x600x850	
GAMA 700	MNCC70-140M	1400x700x850	
	MNCC70-160M	1600x700x850	
	MNCC70-180M	1800x700x850	
	MNCC70-200M	2000x700x850	
	MNCC70-220M	2200x700x850	
	MNCC70-240M	2400x700x850	

ENCIMERA CENTRAL

	Modelo	Dimensiones	P.V.P. (€)
GAMA 600	MNCC60-140C	1400x600x850	
	MNCC60-160C	1600x600x850	
	MNCC60-180C	1800x600x850	
	MNCC60-200C	2000x600x850	
	MNCC60-220C	2200x600x850	
	MNCC60-240C	2400x600x850	
GAMA 700	MNCC70-140C	1400x700x850	
	MNCC70-160C	1600x700x850	
	MNCC70-180C	1800x700x850	
	MNCC70-200C	2000x700x850	
	MNCC70-220C	2200x700x850	
	MNCC70-240C	2400x700x850	

SIN ENCIMERA

	Modelo	Dimensiones	P.V.P. (€)
GAMA 600	MNCC60-140	1400x600x850	
	MNCC60-160	1600x600x850	
	MNCC60-180	1800x600x850	
	MNCC60-200	2000x600x850	
	MNCC60-220	2200x600x850	
	MNCC60-240	2400x600x850	
GAMA 700	MNCC70-140	1400x700x850	
	MNCC70-160	1600x700x850	
	MNCC70-180	1800x700x850	
	MNCC70-200	2000x700x850	
	MNCC70-220	2200x700x850	
	MNCC70-240	2400x700x850	

Consultar encimeras en páginas 68/69

OCPC. Opción cerradura puertas · OCPB. Opción cerradura cajón individual

MUEBLES NEUTROS ABIERTOS DE ALTURA 600



ENCIMERA MURAL

	Modelo	Dimensiones	P.V.P. (€)
GAMA 600	MNAB60-60M	600x600x600	
	MNAB60-80M	800x600x600	
	MNAB60-100M	1000x600x600	
	MNAB60-120M	1200x600x600	
	MNAB60-140M	1400x600x600	
	MNAB60-160M	1600x600x600	
GAMA 700	MNAB70-60M	600x700x600	
	MNAB70-80M	800x700x600	
	MNAB70-100M	1000x700x600	
	MNAB70-120M	1200x700x600	
	MNAB70-140M	1400x700x600	
	MNAB70-160M	1600x700x600	

ENCIMERA CENTRAL

	Modelo	Dimensiones	P.V.P. (€)
GAMA 600	MNAB60-60C	600x600x600	
	MNAB60-80C	800x600x600	
	MNAB60-100C	1000x600x600	
	MNAB60-120C	1200x600x600	
	MNAB60-140C	1400x600x600	
	MNAB60-160C	1600x600x600	
GAMA 700	MNAB70-60C	600x700x600	
	MNAB70-80C	800x700x600	
	MNAB70-100C	1000x700x600	
	MNAB70-120C	1200x700x600	
	MNAB70-140C	1400x700x600	
	MNAB70-160C	1600x700x600	

SIN ENCIMERA

	Modelo	Dimensiones	P.V.P. (€)
GAMA 600	MNAB60-60	600x600x600	
	MNAB60-80	800x600x600	
	MNAB60-100	1000x600x600	
	MNAB60-120	1200x600x600	
	MNAB60-140	1400x600x600	
	MNAB60-160	1600x600x600	
GAMA 700	MNAB70-60	600x700x600	
	MNAB70-80	800x700x600	
	MNAB70-100	1000x700x600	
	MNAB70-120	1200x700x600	
	MNAB70-140	1400x700x600	
	MNAB70-160	1600x700x600	

Consultar encimeras en la pag. 68/69



Modelo MNEI60

MÓDULO ESQUINA 90° CON ENCIMERA

- Cantos rectos para unir a otras encimeras.
- Requiere una encimera con vuelo de 600 mm. sobre el módulo de acople lateral.

GAMA 600	Modelo	Dimensiones	Esquina	P.V.P. (€)
	MNED60	1200x600x850	A derecha	
	MNEI60	1200x600x850	A izquierda	

GAMA 700	Modelo	Dimensiones	Esquina	P.V.P. (€)
	MNED70	1200x700x850	A derecha	
	MNEI70	1200x700x850	A izquierda	

OCPB. OPCIÓN CERRADURA 35 €



Modelo MNAC60

MÓDULO NEUTRO ANGULAR CON CHAFLÁN Y ENCIMERA

- Cantos laterales rectos para unir a otras encimeras y muebles.

Modelo	Dimensiones	P.V.P. (€)
MNAC60	1000/1000x600x850	
MNAC70	1000/1000x700x850	

MÓDULO CUERPO DE GUÍAS

- 8 pares de guías con una separación de 70 mm.

GAMA 600	Modelo	Dimensiones	Encimera	P.V.P. (€)
GN	MNCG60GN-M	400x600x850	Mural	
	MNCG60GN-C	400x600x850	Central	
	MNCG60GN	400x600x850	Sin encimera	
PASTELERAS	MNCG60PS-M	600x600x850	Mural	
	MNCG60PS-C	600x600x850	Central	
	MNCG60PS	600x600x850	Sin encimera	

GAMA 700	Modelo	Dimensiones	Encimera	P.V.P. (€)
GN	MNCG70GN-M	400x700x850	Mural	
	MNCG70GN-C	400x700x850	Central	
	MNCG70GN	400x700x850	Sin encimera	
PASTELERAS	MNCG70PS-M	600x700x850	Mural	
	MNCG70PS-C	600x700x850	Central	
	MNCG70PS	600x700x850	Sin encimera	

Consultar encimeras en páginas 68/69

MÓDULO TOLVA DE PAN

- Tolva extraíble dotada de guías telescópicas con freno.

GAMA 600	Modelo	Dimensiones	Encimera	P.V.P. (€)
	MNTP60M	600x600x850	Mural	
	MNTP60C	600x600x850	Central	
	MNTP60	600x600x850	Sin encimera	

GAMA 700	Modelo	Dimensiones	Encimera	P.V.P. (€)
	MNTP70M	600x700x850	Mural	
	MNTP70C	600x700x850	Central	
	MNTP70	600x700x850	Sin encimera	

MÓDULO TOLVA PARA BASURA

- Tolva extraíble dotada de guías telescópicas con freno.
- Soporte para bolsa basura.

GAMA 600	Modelo	Dimensiones	Encimera	P.V.P. (€)
	MNTB60M	600x600x850	Mural	
	MNTB60C	600x600x850	Central	
	MNTB60	600x600x850	Sin encimera	

GAMA 700	Modelo	Dimensiones	Encimera	P.V.P. (€)
	MNTB70M	600x700x850	Mural	
	MNTB70C	600x700x850	Central	
	MNTB70	600x700x850	Sin encimera	

MÓDULO DESPERDICIOS SIN ESTANTE

- Capacidad para alojar un cubo para desperdicios de hasta 400 mm. de diámetro

GAMA 600	Modelo	Dimensiones	Encimera	P.V.P. (€)
	MNSE60M	600x600x850	Mural	
	MNSE60C	600x600x850	Central	
	MNSE60	600x600x850	Sin encimera	

GAMA 700	Modelo	Dimensiones	Encimera	P.V.P. (€)
	MNSE70M	600x700x850	Mural	
	MNSE70C	600x700x850	Central	
	MNSE70	600x700x850	Sin encimera	

OPCIÓN ARO DE DESBARAZADO EN ENCIMERA

- Agujero de Ø200mm mecanizado en encimera
- Aro de goma desmontable

Para mesas	Modelo	P.V.P. (€)
AAD-200	Agujero en encimera + Aro goma	
AD-200	Recambio aro de goma	



MUEBLES NEUTROS CAJONERAS

- Fabricados en acero inoxidable AISI-304 18/8 con acabado satinado
- Encimeras con peto trasero de 100mm (en modelos murales) y canto frontal de 50mm en punto redondo, totalmente soldados
- Encimera reforzada mediante omegas
- Cajones extraíbles dotados de guías telescópicas con freno
- Cada cajón puede alojar una cubeta GN1/1 100 ó 200 según modelo
- Patas robustas y regulables en altura mediante rosca oculta
- Mueble modular totalmente integrable con el resto de elementos neutros, mediante encimera común o independiente
- Posibilidad de incorporar una cerradura por cada cajón

MÓDULO NEUTRO CAJONERA 4 CAJONES



	Modelo	Dimensiones	Encimera	P.V.P. (€)
GAMA 600	MNC4-60M	400x600x850	Mural	
	MNC4-60C	400x600x850	Central	
	MNC4-60	400x600x850	Sin encimera	

	Modelo	Dimensiones	Encimera	P.V.P. (€)
GAMA 700	MNC4-70M	400x700x850	Mural	
	MNC4-70C	400x700x850	Central	
	MNC4-70	400x700x850	Sin encimera	

MÓDULO NEUTRO CAJONERA 2 CAJONES



	Modelo	Dimensiones	Encimera	P.V.P. (€)
GAMA 600	MNC2-60M	400x600x850	Mural	
	MNC2-60C	400x600x850	Central	
	MNC2-60	400x600x850	Sin encimera	

	Modelo	Dimensiones	Encimera	P.V.P. (€)
GAMA 700	MNC2-70M	400x700x850	Mural	
	MNC2-70C	400x700x850	Central	
	MNC2-70	400x700x850	Sin encimera	

OCPB opción cerradura cajón individual

MUEBLE NEUTRO CAJONERA 3 CAJONES



	Modelo	Dimensiones	Encimera	P.V.P. (€)
GAMA 600	MNC31-60M	400x600x850	Mural	
	MNC31-60C	400x600x850	Central	
	MNC31-60	400x600x850	Sin encimera	

	Modelo	Dimensiones	Encimera	P.V.P. (€)
GAMA 700	MNC31-70M	400x700x850	Mural	
	MNC31-70C	400x700x850	Central	
	MNC31-70	400x700x850	Sin encimera	

	Modelo	Dimensiones	Encimera	P.V.P. (€)
GAMA 600	MNC32-60M	400x600x850	Mural	
	MNC32-60C	400x600x850	Central	
	MNC32-60	400x600x850	Sin encimera	

	Modelo	Dimensiones	Encimera	P.V.P. (€)
GAMA 700	MNC32-70M	400x700x850	Mural	
	MNC32-70C	400x700x850	Central	
	MNC32-70	400x700x850	Sin encimera	

	Modelo	Dimensiones	Encimera	P.V.P. (€)
GAMA 600	MNC33-60M	400x600x850	Mural	
	MNC33-60C	400x600x850	Central	
	MNC33-60	400x600x850	Sin encimera	

	Modelo	Dimensiones	Encimera	P.V.P. (€)
GAMA 700	MNC33-70M	400x700x850	Mural	
	MNC33-70C	400x700x850	Central	
	MNC33-70	400x700x850	Sin encimera	

OCPB opción cerradura cajón individual

ARMARIOS DE PIE

- Fabricado en acero inoxidable AISI-304 18/8 satinado.
- Estantes intermedios regulables en altura mediante soportes de gran resistencia.

- Estantes reforzados mediante omegas.
- Patas robustas y regulables en altura mediante rosca oculta.
- Incorpora cerradura con llave.



ARMARIO DE PIE CON PUERTAS CORREDERAS

- Puertas correderas suspendidas de deslizamiento suave mediante guía con rodamientos de bolas.

Modelo	Dimensiones	Puertas	P.V.P. (€)
APC-120	1200x600x1900	Correderas	
APC-140	1400x600x1900	Correderas	
APC-160	1600x600x1900	Correderas	

ARMARIO DE PIE CON PUERTAS BATIENTES

- Puertas batientes dotadas de triple bisagra y cierres magnéticos.

Modelo	Dimensiones	Puertas	P.V.P. (€)
APB-60	600x600x1900	Batiente	
APB-100	1000x600x1900	Batientes	
APB-120	1200x600x1900	Batientes	
APB-140	1400x600x1900	Batientes	

ARMARIOS DE LIMPIEZA



- Fabricados en acero inoxidable AISI-304 18/8 con acabado satinado.
- Estantes de gran resistencia.
- Puertas batientes dotadas de triple bisagra y cierres magnéticos.
- Patas robustas y regulables en altura mediante rosca oculta.
- Incorpora cerradura con llave.

Modelo	Dimensiones	Puertas	P.V.P. (€)
APL-60	600x450x1900	Una puerta	
APL-100	1000x450x1900	Dos puertas	

PROTECTOR INCLINADO PARA TECHOS ARMARIOS



- Fácilmente instalable mediante tornillería (Incluida)

Modelo	Dimensiones	P.V.P. (€)
PI45-60	600x450	
PI45-100	1000x450	
PI60-60	600x600	
PI60-100	1000x600	
PI60-120	1200x600	
PI60-140	1400x600	
PI60-160	1600x600	

ARMARIOS DE PARED ABIERTOS

- Fabricados en acero inoxidable AISI-304 18/8 satinado.
- Estante intermedio reforzado, regulable en altura.
- Anclaje a pared sólido y fácilmente instalable (tornillería incluida)

Modelo	Dimensiones	P.V.P. (€)
APA-100	1000x400x600	
APA-120	1200x400x600	
APA-140	1400x400x600	
APA-160	1600x400x600	



ARMARIOS DE PARED CON PUERTAS CORREDERAS

- Fabricados en acero inoxidable AISI-304 18/8 satinado.
- Estante intermedio reforzado, regulable en altura.
- Puertas correderas suspendidas de deslizamiento suave mediante guía con rodamientos de bolas.
- Anclaje a pared sólido y fácilmente instalable (tornillería incluida)

Modelo	Dimensiones	P.V.P. (€)
AP-100	1000x400x600	
AP-120	1200x400x600	
AP-140	1400x400x600	
AP-160	1600x400x600	



GUÍAS Y CUBETA GN PARA ARMARIOS DE PARED

- Aptos para instalar bajo armarios de pared modelos AP y APA
- Incluye una bandeja inoxidable GN 1/3-100 con tirador incorporado
- Fácil instalación mediante tornillería (incluida)

Modelo	Dimensiones	P.V.P. (€/ud)
SBA-1/3	180x390x20	



ARMARIOS DE PARED CON PUERTAS CORREDERAS Y ESCURREPLATOS

- Escurreplatos interior construido en acero inoxidable.
- Apto para platos de hasta 300 mm. de diámetro.

Modelo	Dimensiones	P.V.P. (€)
AP-100 E	1000x400x600	
AP-120 E	1200x400x600	



ARMARIO DE PARED PARA RINCÓN

- Puerta batiente con cierre magnético.
- Estante intermedio reforzado, regulable en altura.

Modelo	Dimensiones	P.V.P. (€)
APR-70	700x700x600	



ENCIMERAS PARA MUEBLES

- Fabricadas en acero inoxidable AISI-304 18/8 con acabado satinado.
- Peto trasero de 100 mm. (en modelos murales) y canto frontal de 50 mm. en punto redondo, totalmente soldados.
- Reforzadas e insonorizadas mediante omegas.
- Se instalan fácilmente formando cualquier composición modular.
- Permiten la perfecta integración de distintos elementos modulares neutros o calientes.
- Posibilidad de suministrarse en medidas especiales.
- Opción aro de desbarazado en encimera (ver pág. 63)



ENCIMERAS CENTRALES DOBLES

Modelo	Dimensiones	P.V.P. (€)
EC120-140	1400x1200	
EC120-160	1600x1200	
EC120-180	1800x1200	
EC120-200	2000x1200	
EC120-220	2200x1200	
EC120-240	2400x1200	
EC120-260	2600x1200	
EC120-280	2800x1200	

Modelo	Dimensiones	P.V.P. (€)
EC130-140	1400x1300	
EC130-160	1600x1300	
EC130-180	1800x1300	
EC130-200	2000x1300	
EC130-220	2200x1300	
EC130-240	2400x1300	
EC130-260	2600x1300	
EC130-280	2800x1300	

MEDIDAS ESPECIALES: CONSULTAR PRECIO

ENCIMERAS MURALES



Modelo	Dimensiones	P.V.P. (€)
EM60-40	400x600	
EM60-60	600x600	
EM60-80	800x600	
EM60-100	1000x600	
EM60-120	1200x600	
EM60-140	1400x600	
EM60-160	1600x600	
EM60-180	1800x600	
EM60-200	2000x600	
EM60-220	2200x600	
EM60-240	2400x600	
EM60-260	2600x600	
EM60-280	2800x600	
EM60-300	3000x600	

Modelo	Dimensiones	P.V.P. (€)
EM70-40	400x700	
EM70-60	600x700	
EM70-80	800x700	
EM70-100	1000x700	
EM70-120	1200x700	
EM70-140	1400x700	
EM70-160	1600x700	
EM70-180	1800x700	
EM70-200	2000x700	
EM70-220	2200x700	
EM70-240	2400x700	
EM70-260	2600x700	
EM70-280	2800x700	
EM70-300	3000x700	

ENCIMERAS CENTRALES

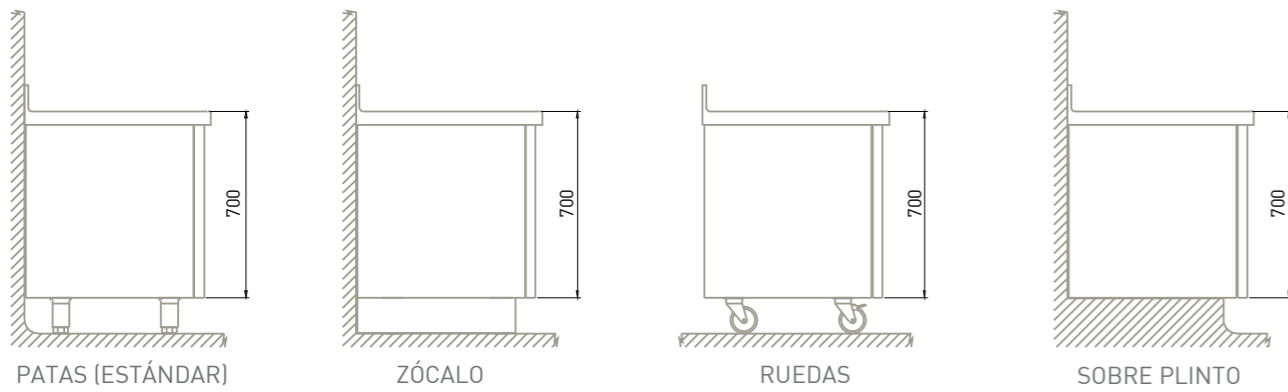


Modelo	Dimensiones	P.V.P. (€)
EC60-40	400x600	
EC60-60	600x600	
EC60-80	800x600	
EC60-100	1000x600	
EC60-120	1200x600	
EC60-140	1400x600	
EC60-160	1600x600	
EC60-180	1800x600	
EC60-200	2000x600	
EC60-220	2200x600	
EC60-240	2400x600	
EC60-260	2600x600	
EC60-280	2800x600	
EC60-300	3000x600	

Modelo	Dimensiones	P.V.P. (€)
EC70-40	400x700	
EC70-60	600x700	
EC70-80	800x700	
EC70-100	1000x700	
EC70-120	1200x700	
EC70-140	1400x700	
EC70-160	1600x700	
EC70-180	1800x700	
EC70-200	2000x700	
EC70-220	2200x700	
EC70-240	2400x700	
EC70-260	2600x700	
EC70-280	2800x700	
EC70-300	3000x700	

MEDIDAS ESPECIALES: CONSULTAR PRECIO

Los muebles neutros de Eratos se suministran con patas regulables en altura mediante rosca oculta. Opcionalmente pueden suministrarse con zócalos decorativos, ruedas o con la base plana sin patas para su apoyo sobre bases de obra o plinto



ZÓCALOS

- Construidos en acero inoxidable AISI 304 18/8
- Fácil instalación



Modelo	Tipo	Dimensiones	P.V.P. (€)
SZ-40	Frontal	400x100x135	
SZ-60	Frontal	600x100x135	
SZ-80	Frontal	800x100x135	
SZ-100	Frontal	1000x100x135	
SZ-120	Frontal	1200x100x135	
SZ-140	Frontal	1400x100x135	
SZ-160	Frontal	1600x100x135	
SZ-180	Frontal	1800x100x135	
SZ-200	Frontal	2000x100x135	
SZ-220	Frontal	2200x100x135	
SZ-240	Frontal	2400x100x135	
ZL-60	Lateral 600	348x100x135	
ZL-70	Lateral 700	448x100x135	

KIT DE RUEDAS

- Ruedas de Ø125mm
- Se suministran dos ruedas con freno en cada kit



Para muebles	Modelo	Nº de ruedas	P.V.P. (€)
≤ 2000 mm.	KRM4	4	
> 2000 mm.	KRM6	6	

EJEMPLOS DE COMPOSICIONES MODULARES



Modelo	Descripción	P.V.P. (€)
MCA70-120	Mesa caliente, sin encimera. Medidas: 1200x700x850mm	
MNC33-70	Mueble 2 cajones simples y 1 doble, sin encimera. Medidas: 400x700x850mm	
MNCG70GN	Mueble con guías GN1/1, sin encimera. Medidas: 1000x700x850mm	
MNB70-100	Mueble con puertas batientes, sin encimera. Medidas: 1000x700x850mm	
EC70-300	Encimera mural. Medidas: 3000x700mm	



Modelo	Descripción	P.V.P. (€)
MNC70-120	Mueble con puertas correderas, sin encimera. Medidas: 1200x700x850mm	
MNC4-70	Mueble con 4 cajones, sin encimera. Medidas: 400x700x850mm	
MNED70	Módulo de esquina 90°, con encimera dercha. Medidas: 1200x700x850mm	
MNA70-100M	Mueble abierto, con encimera mural. Medidas: 1000x700x850mm	
EM70-280	Encimera mural. Medidas: 2800x700mm	
AAD-200	Agujero en encimera y aro de desbarace desmontable	
CC-100	Cubo contenedor 100 litros sin pedal. Medidas: Ø475x720mm	



ESTANTERÍAS

Bancada de suelo	pag.75
Accesorios para estanterías	pag.75
Estanterías altura 1800 / fondo 400	pag.76
Estanterías altura 1800 / fondo 500	pag.77
Estanterías altura 2100 / fondo 400	pag.78
Estanterías altura 2100 / fondo 500	pag.79
Estanterías mural regulable	pag.80
Estantería mural para microondas	pag.80
Barra para colgar	pag.80
Estantería mural lisa	pag.81
Soporte para bandejas GN	pag.81
Estantería mural tubular	pag.81
Estantería para campana mural	pag.81
Estantería de sobremesa	pag.82
Pantalla con luz y calor	pag.82
Estantería desmontable de pie	pag.83

- Estanterías de aluminio y polipropileno de excelente relación calidad/precio diseñadas para adaptarse a toda la industria de refrigeración, hostelería y alimentación gracias a sus prestaciones y características constructivas.
- Estructura construida en aluminio anodizado de 15 micras y parrillas en polipropileno.
- Regulación de la altura de los estantes cada 150mm.

**Calidad e higiene**

Estanterías muy sólidas, duraderas e higiénicas, con estructura de escalerillas y largueros construida en aluminio anodizado de 15 micras y parrillas extraíbles en polipropileno de alta densidad.

**Fácil montaje**

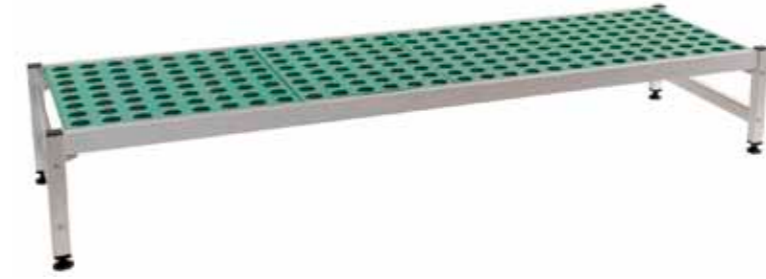
Estanterías diseñadas con un sistema de montaje rápido, sencillo e intuitivo que no precisa de personal cualificado ni de tornillos o herramientas. Una vez montada la estantería resulta muy sólida y resistente.

**Modularidad**

Estantería modular sin límites de configuración lineal-angular y con hasta 10 niveles de estantes. Pies regulables en altura con rosca oculta y ruedas opcionales.

**Prestaciones**

Las estanterías pueden estar en contacto directo con los alimentos. Soportan temperaturas de -30 a +75°C, y cargas repartidas de 100 kg/m o puntuales de 120 Kg por balda.

BANCADAS DE SUELO

Modelo	Dimensiones mm.	P.V.P. (€)
BS-01	744x400x200	
BS-02	856x400x200	
BS-03	968x400x200	
BS-04	1087x400x200	
BS-05	1099x400x200	
BS-06	1311x400x200	
BS-07	1423x400x200	
BS-08	1539x400x200	
BS-09	1651x400x200	

Modelo	Dimensiones mm.	P.V.P. (€)
BS-10	744x500x200	
BS-11	856x500x200	
BS-12	968x500x200	
BS-13	1087x500x200	
BS-14	1199x500x200	
BS-15	1311x500x200	
BS-16	1423x500x200	
BS-17	1539x500x200	
BS-18	1651x500x200	

ACCESORIOS ESTANTERÍAS**ESTANTES COMPLETOS**

- Incluyen travesaños, parrillas y anclajes.

Modelo	Dimensiones mm.	P.V.P. (€)
AL-21	686x400	
AL-22	798x400	
AL-23	910x400	
AL-24	1029x400	
AL-25	1141x400	
AL-26	1253x400	
AL-27	1365x400	
AL-28	1481x400	
AL-29	1593x400	

Modelo	Dimensiones mm.	P.V.P. (€)
AL-13	686x500	
AL-14	798x500	
AL-15	910x500	
AL-16	1029x500	
AL-17	1141x500	
AL-18	1253x500	
AL-19	1365x500	
AL-20	1481x500	
AL-30	1593x500	

ESCALERILLAS

Modelo	Dimensiones mm.	P.V.P. (€)
AL-01	1800x400	
AL-11	2100x400	
AL-02	1800x500	
AL-12	2100x500	

MONTAJE EN ÁNGULO

- Este accesorio es para cada estante.

Modelo	Fondo mm.	P.V.P. (€)
AL-31	400	
AL-32	500	

ANCLAJE DE SUJECCIÓN

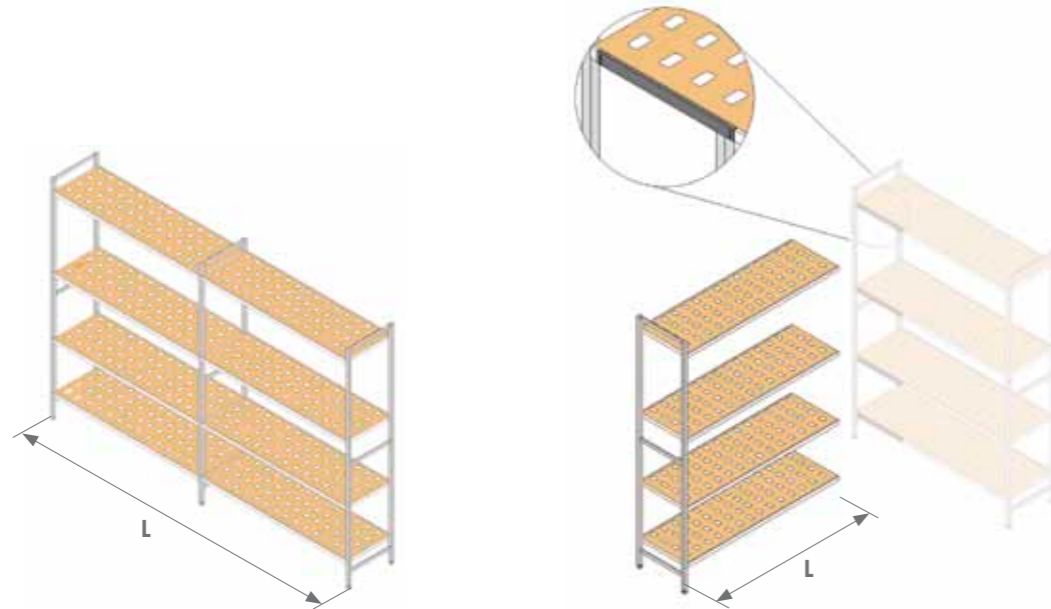
- Unitario, 4 unidades por estante.

Modelo	P.V.P. (€)
AL-61	

RUEDAS

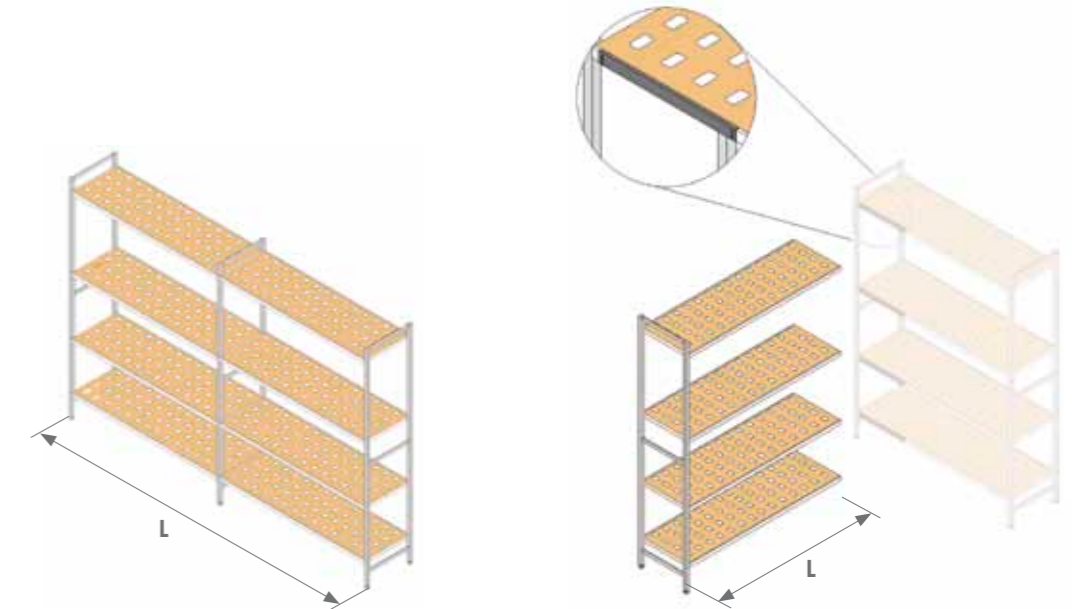
Modelo	Tipo	P.V.P. (€)
AL-81	Sin freno	
AL-82	Con freno	

Altura 1800 mm - Fondo 400 mm



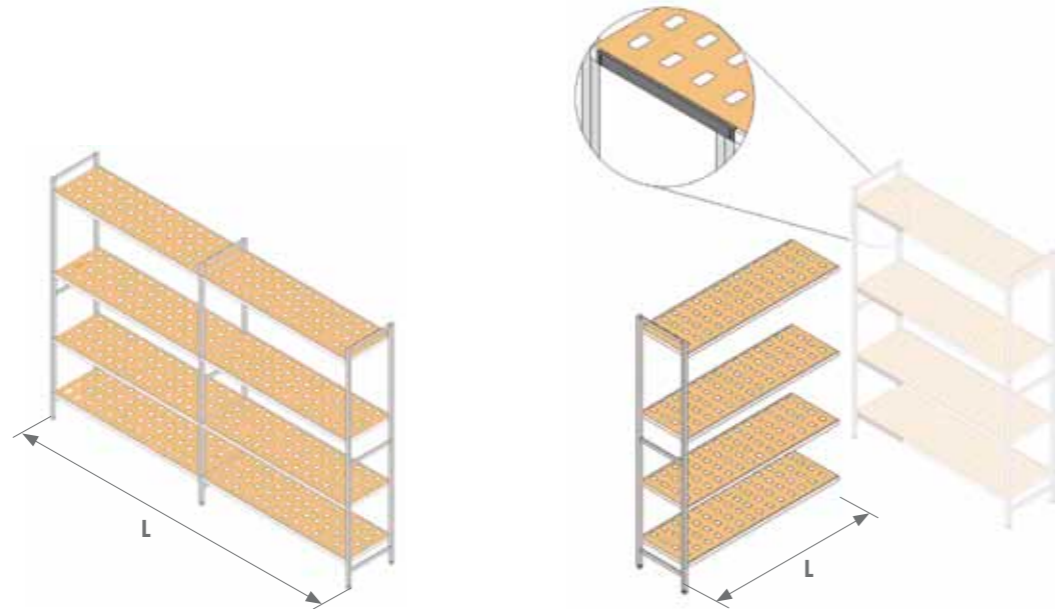
COMPOSICIÓN	"L"	COMPOSICIONES LINEALES						"L"	COMPOSICIONES ANGULARES					
		3 NIVELES		4 NIVELES		5 NIVELES			3 NIVELES		4 NIVELES		5 NIVELES	
		MODELO	P.V.P (€)	MODELO	P.V.P (€)	MODELO	P.V.P (€)		MODELO	P.V.P (€)	MODELO	P.V.P (€)	MODELO	P.V.P (€)
744	744	EA-0001		EA-0069		EA-0137	715	EA-0205		EA-0273		EA-0341		
856	856	EA-0002		EA-0070		EA-0138	827	EA-0206		EA-0274		EA-0342		
968	968	EA-0003		EA-0071		EA-0139	939	EA-0207		EA-0275		EA-0343		
1087	1087	EA-0004		EA-0072		EA-0140	1058	EA-0208		EA-0276		EA-0344		
1199	1199	EA-0005		EA-0073		EA-0141	1170	EA-0209		EA-0277		EA-0345		
1311	1311	EA-0006		EA-0074		EA-0142	1282	EA-0210		EA-0278		EA-0346		
1423	1423	EA-0007		EA-0075		EA-0143	1394	EA-0211		EA-0279		EA-0347		
1539	1539	EA-0008		EA-0076		EA-0144	1510	EA-0212		EA-0280		EA-0348		
1651	1651	EA-0009		EA-0077		EA-0145	1622	EA-0213		EA-0281		EA-0349		
2x856	1682	EA-0010		EA-0078		EA-0146	1653	EA-0214		EA-0282		EA-0350		
856+968	1794	EA-0011		EA-0079		EA-0147	1765	EA-0215		EA-0283		EA-0351		
2x968	1906	EA-0012		EA-0080		EA-0148	1877	EA-0216		EA-0284		EA-0352		
968+1087	2025	EA-0013		EA-0081		EA-0149	1996	EA-0217		EA-0285		EA-0353		
2x1087	2144	EA-0014		EA-0082		EA-0150	2115	EA-0218		EA-0286		EA-0354		
1087+1199	2256	EA-0015		EA-0083		EA-0151	2227	EA-0219		EA-0287		EA-0355		
2x1199	2368	EA-0016		EA-0084		EA-0152	2339	EA-0220		EA-0288		EA-0356		
1199+1311	2480	EA-0017		EA-0085		EA-0153	2451	EA-0221		EA-0289		EA-0357		
2x1311	2592	EA-0018		EA-0086		EA-0154	2563	EA-0222		EA-0290		EA-0358		
1311+1423	2704	EA-0019		EA-0087		EA-0155	2675	EA-0223		EA-0291		EA-0359		
2x1423	2816	EA-0020		EA-0088		EA-0156	2787	EA-0224		EA-0292		EA-0360		
1423+1439	2932	EA-0021		EA-0089		EA-0157	2903	EA-0225		EA-0293		EA-0361		
2x1539	3048	EA-0022		EA-0090		EA-0158	3019	EA-0226		EA-0294		EA-0362		
1539+1651	3160	EA-0023		EA-0091		EA-0159	3131	EA-0227		EA-0295		EA-0363		
2x1651	3272	EA-0024		EA-0092		EA-0160	3243	EA-0228		EA-0296		EA-0364		
2x1087+1199	3313	EA-0025		EA-0093		EA-0161	3284	EA-0229		EA-0297		EA-0365		
1087+2x1199	3425	EA-0026		EA-0094		EA-0162	3396	EA-0230		EA-0298		EA-0366		
3x1199	3537	EA-0027		EA-0095		EA-0163	3508	EA-0231		EA-0299		EA-0367		
2x1199+1311	3649	EA-0028		EA-0096		EA-0164	3620	EA-0232		EA-0300		EA-0368		
1199+2x1311	3761	EA-0029		EA-0097		EA-0165	3732	EA-0233		EA-0301		EA-0369		
3x1311	3873	EA-0030		EA-0098		EA-0166	3844	EA-0234		EA-0302		EA-0370		
2x1311+1423	3985	EA-0031		EA-0099		EA-0167	3956	EA-0235		EA-0303		EA-0371		
1311+2x1423	4097	EA-0032		EA-0100		EA-0168	4068	EA-0236		EA-0304		EA-0372		
3x1423	4209	EA-0033		EA-0101		EA-0169	4180	EA-0237		EA-0305		EA-0373		
2x1423+1439	4325	EA-0034		EA-0102		EA-0170	4296	EA-0238		EA-0306		EA-0374		
1423+2x1539	4441	EA-0035		EA-0103		EA-0171	4412	EA-0239		EA-0307		EA-0375		
3x1539	4557	EA-0036		EA-0104		EA-0172	4528	EA-0240		EA-0308		EA-0376		
2x1539+1651	4669	EA-0037		EA-0105		EA-0173	4640	EA-0241		EA-0309		EA-0377		
1539+2x1651	4781	EA-0038		EA-0106		EA-0174	4752	EA-0242		EA-0310		EA-0378		
3x1651	4893	EA-0039		EA-0107		EA-0175	4864	EA-0243		EA-0311		EA-0379		
2x1199+2x1311	4930	EA-0040		EA-0108		EA-0176	4901	EA-0244		EA-0312		EA-0380		

Altura 1800 mm - Fondo 500 mm



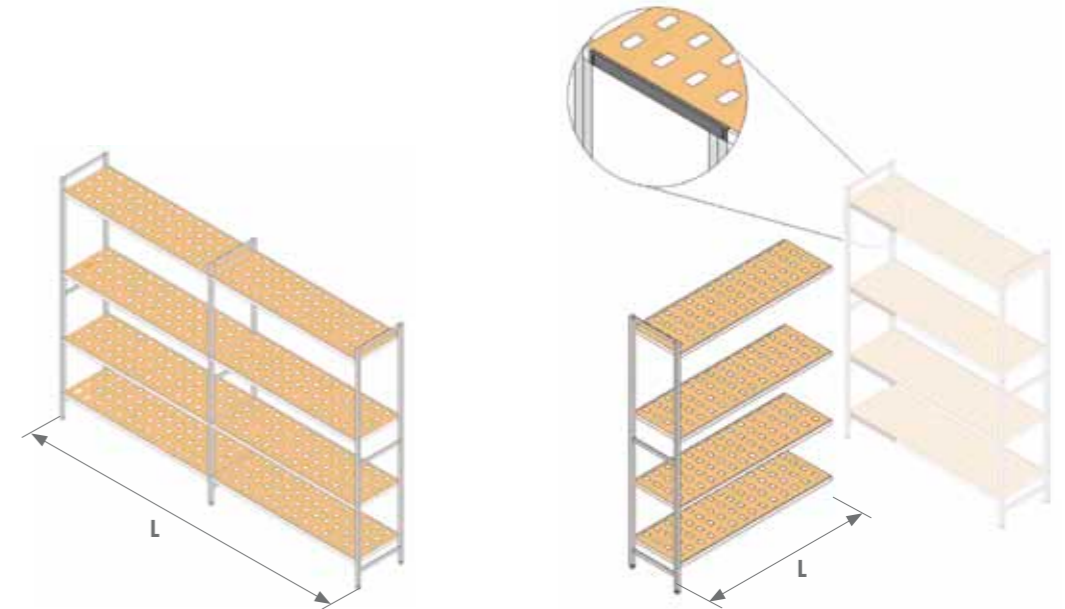
COMPOSICIÓN	"L"	COMPOSICIONES LINEALES						"L"	COMPOSICIONES ANGULARES					
		3 NIVELES		4 NIVELES		5 NIVELES			3 NIVELES		4 NIVELES		5 NIVELES	
		MODELO	P.V.P (€)	MODELO	P.V.P (€)	MODELO	P.V.P (€)		MODELO	P.V.P (€)	MODELO	P.V.P (€)	MODELO	P.V.P (€)
744	744	EA-0817		EA-0885		EA-0953	715	EA-1021		EA-1089		EA-1157		
856	856	EA-0818		EA-0886		EA-0954	827	EA-1022		EA-1090		EA-1158		
968	968	EA-0819		EA-0887		EA-0955	939	EA-1023		EA-1091		EA-1159		
1087	1087	EA-0820		EA-0888		EA-0956	1058	EA-1024		EA-1092		EA-1160		
1199	1199	EA-0821		EA-0889		EA-0957	1170	EA-1025		EA-1093		EA-1161		
1311	1311	EA-0822		EA-0890		EA-0958	1282	EA-1026		EA-1094		EA-1162		
1423	1423	EA-0823		EA-0891		EA-0959	1394	EA-1027		EA-1095		EA-1163		
1539	1539	EA-0824		EA-0892		EA-0960	1510	EA-1028		EA-1096		EA-1164		
1651	1651	EA-0825		EA-0893		EA-0961	1622	EA-1029		EA-1097		EA-1165		
2x856	1682	EA-0826		EA-0894		EA-0962	1653	EA-1030		EA-1098		EA-1166		
856+968	1794	EA-0827		EA-0895		EA-0963	1765	EA-1031		EA-1099		EA-1167		
2x968	1906	EA-0828		EA-0896		EA-0964	1877	EA-1032		EA-1100		EA-1168		
968+1087	2025	EA-0829		EA-0897		EA-0965	1996	EA-1033		EA-1101		EA-1169		
2x1087	2144	EA-0830		EA-0898		EA-0966	2115	EA-1034		EA-1102		EA-1170		
1087+1199	2256	EA-0831		EA-0899		EA-0967	2227	EA-1035		EA-1103		EA-1171		
2x1199	2368	EA-0832		EA-0900		EA-0968	2339	EA-1036		EA-1104		EA-1172		
1199+1311	2480	EA-0833		EA-0901		EA-0969	2451	EA-1037		EA-1105		EA-1173		
2x1311	2592	EA-0834		EA-0902		EA-0970	2563	EA-1038		EA-1106		EA-1174		
1311+1423	2704	EA-0835		EA-0903		EA-0971	2675	EA-1039		EA-1107		EA-1175		
2x1423	2816	EA-0836		EA-0904		EA-0972	2787	EA-1040		EA-1108		EA-1176		
1423+1439	2932	EA-0837		EA-0905		EA-0973	2903	EA-1041		EA-1109		EA-1177		
2x1539	3048	EA-0838		EA-0906		EA-0974	3019	EA-1042		EA-1110		EA-1178		
1539+1651	3160	EA-0839		EA-0907		EA-0975	3131	EA-1043		EA-1111		EA-1179		
2x1651	3272	EA-0840		EA-0908		EA-0976	3243	EA-1044		EA-1112		EA-1180		
2x1087+1199	3313	EA-0841		EA-0909		EA-0977	3284	EA-1045		EA-1113		EA-1181		
1087+2x1199	3425	EA-0842		EA-0910		EA-0978	3396	EA-1046		EA-1114		EA-1182		
3x1199	3537	EA-0843		EA-0911		EA-0979	3508	EA-1047		EA-1115		EA-1183		
2x1199+1311	3649	EA-0844		EA-0912		EA-0980	3620	EA-1048		EA-1116		EA-1184		
1199+2x1311	3761	EA-0845		EA-0913		EA-0981	3732	EA-1049		EA-1117		EA-1185		
3x1311	3873	EA-0846		EA-0914		EA-0982	3844	EA-1050		EA-1118		EA-1186		
2x1311+1423	3985	EA-0847		EA-0915		EA-0983	3956	EA-1051		EA-1119		EA-1187		
1311+2x1423	4097	EA-0848		EA-0916		EA-0984	4068	EA-1052		EA-1120		EA-1188		
3x1423	4209	EA-0849		EA-0917		EA-0985	4180	EA-1053		EA-1121		EA-1189		
2x1423+1439	4325	EA-0850		EA-0918		EA-0986	4296	EA-1054		EA-1122		EA-1190		
1423+2x1539	4441	EA-0851		EA-0919		EA-0987	4412	EA-1055		EA-1123		EA-1191		
3x1539	4557	EA-0852		EA-0920		EA-0988	4528	EA-1056		EA-1124		EA-1192		
2x1539+1651	4669	EA-0853		EA-0921		EA-0989	4640	EA-1057		EA-1125		EA-1193		
1539+2x1651	4781	EA-0854		EA-0922		EA-0990	4752	EA-1058		EA-1126		EA-1194		
3x1651	4893	EA-0855		EA-0923		EA-0991	4864	EA-1059		EA-1127		EA-1195		
2x1199+2x1311	4930	EA-0856		EA-0924		EA-0992	4901	EA-1060		EA-1128		EA-1196		

Altura 2100 mm - Fondo 400 mm



COMPOSICIÓN	"L"	COMPOSICIONES LINEALES						"L"	COMPOSICIONES ANGULARES					
		3 NIVELES		4 NIVELES		5 NIVELES			3 NIVELES		4 NIVELES		5 NIVELES	
		MODELO	P.V.P (€)	MODELO	P.V.P (€)	MODELO	P.V.P (€)		MODELO	P.V.P (€)	MODELO	P.V.P (€)	MODELO	P.V.P (€)
744	744	EA-0409		EA-0477		EA-0545		715	EA-0613		EA-0681		EA-0749	
856	856	EA-0410		EA-0478		EA-0546		827	EA-0614		EA-0682		EA-0750	
968	968	EA-0411		EA-0479		EA-0547		939	EA-0615		EA-0683		EA-0751	
1087	1087	EA-0412		EA-0480		EA-0548		1058	EA-0616		EA-0684		EA-0752	
1199	1199	EA-0413		EA-0481		EA-0549		1170	EA-0617		EA-0685		EA-0753	
1311	1311	EA-0414		EA-0482		EA-0550		1282	EA-0618		EA-0686		EA-0754	
1423	1423	EA-0415		EA-0483		EA-0551		1394	EA-0619		EA-0687		EA-0755	
1539	1539	EA-0416		EA-0484		EA-0552		1510	EA-0620		EA-0688		EA-0756	
1651	1651	EA-0417		EA-0485		EA-0553		1622	EA-0621		EA-0689		EA-0757	
2x856	1682	EA-0418		EA-0486		EA-0554		1653	EA-0622		EA-0690		EA-0758	
856+968	1794	EA-0419		EA-0487		EA-0555		1765	EA-0623		EA-0691		EA-0759	
2x968	1906	EA-0420		EA-0488		EA-0556		1877	EA-0624		EA-0692		EA-0760	
968+1087	2025	EA-0421		EA-0489		EA-0557		1996	EA-0625		EA-0693		EA-0761	
2x1087	2144	EA-0422		EA-0490		EA-0558		2115	EA-0626		EA-0694		EA-0762	
1087+1199	2256	EA-0423		EA-0491		EA-0559		2227	EA-0627		EA-0695		EA-0763	
2x1199	2368	EA-0424		EA-0492		EA-0560		2339	EA-0628		EA-0696		EA-0764	
1199+1311	2480	EA-0425		EA-0493		EA-0561		2451	EA-0629		EA-0697		EA-0765	
2x1311	2592	EA-0426		EA-0494		EA-0562		2563	EA-0630		EA-0698		EA-0766	
1311+1423	2704	EA-0427		EA-0495		EA-0563		2675	EA-0631		EA-0699		EA-0767	
2x1423	2816	EA-0428		EA-0496		EA-0564		2787	EA-0632		EA-0700		EA-0768	
1423+1439	2932	EA-0429		EA-0497		EA-0565		2903	EA-0633		EA-0701		EA-0769	
2x1539	3048	EA-0430		EA-0498		EA-0566		3019	EA-0634		EA-0702		EA-0770	
1539+1651	3160	EA-0431		EA-0499		EA-0567		3131	EA-0635		EA-0703		EA-0771	
2x1651	3272	EA-0432		EA-0500		EA-0568		3243	EA-0636		EA-0704		EA-0772	
2x1087+1199	3313	EA-0433		EA-0501		EA-0569		3284	EA-0637		EA-0705		EA-0773	
1087+2x1199	3425	EA-0434		EA-0502		EA-0570		3396	EA-0638		EA-0706		EA-0774	
3x1199	3537	EA-0435		EA-0503		EA-0571		3508	EA-0639		EA-0707		EA-0775	
2x1199+1311	3649	EA-0436		EA-0504		EA-0572		3620	EA-0640		EA-0708		EA-0776	
1199+2x1311	3761	EA-0437		EA-0505		EA-0573		3732	EA-0641		EA-0709		EA-0777	
3x1311	3873	EA-0438		EA-0506		EA-0574		3844	EA-0642		EA-0710		EA-0778	
2x1311+1423	3985	EA-0439		EA-0507		EA-0575		3956	EA-0643		EA-0711		EA-0779	
1311+2x1423	4097	EA-0440		EA-0508		EA-0576		4068	EA-0644		EA-0712		EA-0780	
3x1423	4209	EA-0441		EA-0509		EA-0577		4180	EA-0645		EA-0713		EA-0781	
2x1423+1439	4325	EA-0442		EA-0510		EA-0578		4296	EA-0646		EA-0714		EA-0782	
1423+2x1539	4441	EA-0443		EA-0511		EA-0579		4412	EA-0647		EA-0715		EA-0783	
3x1539	4557	EA-0444		EA-0512		EA-0580		4528	EA-0648		EA-0716		EA-0784	
2x1539+1651	4669	EA-0445		EA-0513		EA-0581		4640	EA-0649		EA-0717		EA-0785	
1539+2x1651	4781	EA-0446		EA-0514		EA-0582		4752	EA-0650		EA-0718		EA-0786	
3x1651	4893	EA-0447		EA-0515		EA-0583		4864	EA-0651		EA-0719		EA-0787	
2x1199+2x1311	4930	EA-0448		EA-0516		EA-0584		4901	EA-0652		EA-0720		EA-0788	

Altura 2100 mm - Fondo 500 mm



COMPOSICIÓN	"L"	COMPOSICIONES LINEALES						"L"	COMPOSICIONES ANGULARES					
		3 NIVELES		4 NIVELES		5 NIVELES			3 NIVELES		4 NIVELES		5 NIVELES	
		MODELO	P.V.P (€)	MODELO	P.V.P (€)	MODELO	P.V.P (€)		MODELO	P.V.P (€)	MODELO	P.V.P (€)	MODELO	P.V.P (€)
744	744	EA-1225		EA-1294		EA-1362		715	EA-1430		EA-1498		EA-1566	
856	856	EA-1226		EA-1295		EA-1363		827	EA-1431		EA-1499		EA-1567	
968	968	EA-1227		EA-1296		EA-1364		939	EA-1432		EA-1500		EA-1568	
1087	1087	EA-1228		EA-1297		EA-1365		1058	EA-1433		EA-1501		EA-1569	
1199	1199	EA-1229		EA-1298		EA-1366		1170	EA-1434		EA-1502		EA-1570	
1311	1311	EA-1230		EA-1299		EA-1367		1282	EA-1435		EA-1503		EA-1571	
1423	1423	EA-1231		EA-1300		EA-1368		1394	EA-1436		EA-1504		EA-1572	
1539	1539	EA-1232		EA-1301		EA-1369		1510	EA-1437		EA-1505		EA-1573	
1651	1651	EA-1233		EA-1302		EA-1370		1622	EA-1438		EA-1506		EA-1574	
2x856	1682	EA-1234		EA-1303		EA-1371		1653	EA-1439		EA-1507		EA-1575	
856+968	1794	EA-1235		EA-1304		EA-1372		1765	EA-1440		EA-1508		EA-1576	
2x968	1906	EA-1236		EA-1305		EA-1373		1877	EA-1441		EA-1509		EA-1577	
968+1087	2025	EA-1237		EA-1306		EA-1374		1996	EA-1442		EA-1510		EA-1578	
2x1087	2144	EA-1238		EA-1307		EA-1375		2115	EA-1443		EA-1511		EA-1579	
1087+1199	2256	EA-1239		EA-1308		EA-1376		2227	EA-1444		EA-1512		EA-1580	
2x1199	2368	EA-1240		EA-1309		EA-1377		2339	EA-1445		EA-1513		EA-1581	
1199+1311	2480	EA-1241		EA-1310		EA-1378		2451	EA-1446		EA-1514		EA-1582	
2x1311	2592	EA-1242		EA-1311		EA-1379		2563	EA-1447		EA-1515		EA-1583	
1311+1423	2704	EA-1243		EA-1312		EA-1380		2675	EA-1448		EA-1516		EA-1584	
2x1423	2816	EA-1244		EA-1313		EA-1381		2787	EA-1449		EA-1517		EA-1585	
1423+1439	2932	EA-1245		EA-1314		EA-1382		2903	EA-1450		EA-1518		EA-1586	
2x1539	3048	EA-1246		EA-1315		EA-1383		3019	EA-1451		EA-1519		EA-1587	
1539+1651	3160	EA-1247		EA-1316		EA-1384		3131	EA-1452		EA-1520		EA-1588	
2x1651	3272	EA-1248		EA-1317		EA-1385		3243	EA-1453		EA-1521		EA-1589	
2x1087+1199	3313	EA-1249		EA-1318		EA-1386		3284	EA-1454		EA-1522		EA-1590	
1087+2x1199	3425	EA-1250		EA-1319		EA-1387		3396	EA-1455		EA-1523		EA-1591	
3x1199	3537	EA-1251		EA-1320		EA-1388		3508	EA-1456		EA-1524		EA-1592	
2x1199+1311	3649	EA-1252		EA-1321		EA-1389		3620	EA-1457		EA-1525		EA-1593	
1199+2x1311	3761	EA-1253		EA-1322		EA-1390		3732	EA-1458		EA-1526		EA-1594	
3x1311	3873	EA-1254		EA-1323		EA-1391		3844	EA-1459		EA-1527		EA-1595	
2x1311+1423	3985	EA-1255		EA-1324		EA-1392		3956	EA-1460		EA-1528		EA-1596	
1311+2x1423	4097	EA-1256		EA-1325		EA-1393		4068	EA-1461		EA-1529		EA-1597	
3x1423	4209	EA-1257		EA-1326		EA-1394		4180	EA-1462		EA-1530		EA-1598	
2x1423+1439	4325	EA-1258		EA-1327		EA-1395		4296	EA-1463		EA-1531		EA-1599	
1423+2x1539	4441	EA-1259		EA-1328		EA-1396		4412	EA-1464		EA-1532		EA-1600	
3x1539	4557	EA-1260		EA-1329		EA-1397		4528	EA-1465		EA-1533		EA-1601	
2x1539+1651	4669	EA-1261		EA-1330		EA-1398		4640	EA-1466		EA-1534		EA-1602	
1539+2x1651	4781	EA-1262		EA-1331		EA-1399		4752	EA-1467		EA-1535		EA-1603	
3x1651	4893	EA-1263		EA-1332		EA-1400		4864	EA-1468		EA-1536		EA-1604	
2x1199+2x1311	4930	EA-1264		EA-1333		EA-1401		4901	EA-1469		EA-1537		EA-1605	



Recipientes gastronorm no incluidos

ESTANTERÍA MURAL REGULABLE

- Construida completamente en acero inoxidable AISI 304 18/8.
- Fácil ampliación horizontal y vertical gracias al sistema de ranurado de los montantes.
- Estantes fácilmente extraíbles y regulables en altura
- Montaje rápido y sencillo (tacos y tornillos incluidos)

MONTANTES

Modelo	Dimensiones	P.V.P. (€/Ud.)
MM-60	600	
MM-100	1000	
MM-150	1500	

ESTANTES LISOS

Modelo	Dimensiones	P.V.P. (€)
GAMA 250	EMR25-100	1000x250
	EMR25-120	1200x250
	EMR25-140	1400x250
	EMR25-160	1600x250
GAMA 400	EMR40-100	1000x400
	EMR40-120	1200x400
	EMR40-140	1400x400
	EMR40-160	1600x400

ESTANTES INCLINADOS

Modelo	Cubetas	Dimensiones	P.V.P. (€)
EMRI25-100	4 - 1/6 GN	1000x250	
EMRI40-100	4 - 1/3 GN	1000x400	

ESTANTERÍA MURAL PARA MICROONDAS

- Construida en acero inoxidable AISI 304 18/8.
- Incluye orificio pasa-cables.
- Montaje rápido y sencillo (tacos y tornillos incluidos).

Modelo	Dimensiones	P.V.P. (€)
EMM40-60	600x400	
EMM55-60	600x550	

BARRA PARA COLGAR

- Sólida y resistente, construida en tubo de acero inoxidable AISI 304 18/8.
- Montaje rápido y sencillo (tacos y tornillos incluidos).

Modelo	Dimensiones	P.V.P. (€)
BC-10	1000x200	
BC-15	1500x200	
BC-20	2000x200	

ESTANTERÍA MURAL LISA

- Sólida y resistente, construida en acero inoxidable AISI 304 18/8, con acabado satinado.
- Cantos redondeados completamente soldados.
- Montaje rápido y sencillo (tacos y tornillos incluidos).

Modelo	Dimensiones	P.V.P. (€)
GAMA 250	EML25-80	800x250
	EML25-100	1000x250
	EML25-120	1200x250
	EML25-140	1400x250
	EML25-160	1600x250
	EML25-180	1800x250
	EML25-200	2000x250

Modelo	Dimensiones	P.V.P. (€)
GAMA 400	EML40-80	800x400
	EML40-100	1000x400
	EML40-120	1200x400
	EML40-140	1400x400
	EML40-160	1600x400
	EML40-180	1800x400
	EML40-200	2000x400

SOPORTE PARA BANDEJAS GN

- Apto para instalar bajo estante mural de fondo 40 (EML40)
- Incluye una bandeja inoxidable GN 1/3-100 con tirador
- Fácil instalación mediante tornillería (incluida)
- Pueden suministrarse ya instalados en el estante

Modelo	Dimensiones	P.V.P. (€/ud.)
SBE-1/3	180x390x20	

ESTANTERÍA MURAL TUBULAR

- Sólida y resistente, construida en acero inoxidable AISI 304 18/8.
- Montaje rápido y sencillo (tacos y tornillos incluidos).

Modelo	Dimensiones	P.V.P. (€)
EMT40-100	1000x400	
EMT40-120	1200x400	
EMT40-140	1400x400	
EMT40-160	1600x400	
EMT40-180	1800x400	
EMT40-200	2000x400	

ESTANTERÍA PARA CAMPANA MURAL

- Construida en acero inoxidable AISI 304 18/8.
- Parrillas desmontables para facilitar su limpieza.
- Montaje rápido y sencillo (tacos y tornillos incluidos).

Modelo	Dimensiones	P.V.P. (€)
EMC-1GN	585x380	
EMC-2GN	1115x380	
EMC-3GN	1650x380	
EMC-4GN	2180x380	

ESTANTERÍAS DE SOBREMESA

- Construidas en acero inoxidable AISI 304 18/8 satinado.
- Instalación rápida y fácil mediante pequeños orificios en la encimera (se suministra plantilla y soportes de unión).
- Patas en tubo redondo de Ø 30 mm.
- Se pueden acoplar a todo tipo de mesas.
- Pueden equiparse con pantallas de luz y/o calor (no incluidas)



DESMONTADA

Modelo	Dimensiones	P.V.P. (€)
ESD-71	700x350x400	
ESD-91	900x350x400	
ESD-111	1100x350x400	
ESD-131	1300x350x400	
ESD-151	1500x350x400	
ESD-171	1700x350x400	
ESD-191	1900x350x400	
ESD-211	2100x350x400	

MONTADA Y SOLDADA

Modelo	Dimensiones	P.V.P. (€)
ES-71	700x350x400	
ES-91	900x350x400	
ES-111	1100x350x400	
ES-131	1300x350x400	
ES-151	1500x350x400	
ES-171	1700x350x400	
ES-191	1900x350x400	
ES-211	2100x350x400	

DESMONTADA

Modelo	Dimensiones	P.V.P. (€)
ESD-72	700x350x700	
ESD-92	900x350x700	
ESD-112	1100x350x700	
ESD-132	1300x350x700	
ESD-152	1500x350x700	
ESD-172	1700x350x700	
ESD-192	1900x350x700	
ESD-212	2100x350x700	

MONTADA Y SOLDADA

Modelo	Dimensiones	P.V.P. (€)
ES-72	700x350x700	
ES-92	900x350x700	
ES-112	1100x350x700	
ES-132	1300x350x700	
ES-152	1500x350x700	
ES-172	1700x350x700	
ES-192	1900x350x700	
ES-212	2100x350x700	

PANTALLAS CON LUZ Y/O CALOR

- Construidas en acero inoxidable AISI 304 18/8 satinado.
- Interruptor de marcha luminoso.
- Instalación fácil y rápida.

LUZ Y CALOR POR LAMPARAS HALÓGENAS

- Calor mediante lámpara de luz halógena

Modelo	Dimensiones	Potencia	P.V.P. (€)
PLC-80	800x150x60	400 W	
PLC-120	1200x150x60	600 W	
PLC-160	1600x150x60	800 W	

CALOR POR RESISTENCIAS CERÁMICAS

- Resistencia cerámica de teja, con termostato regulable

Modelo	Dimensiones	Potencia	P.V.P. (€)
PCC-80	800x150x60	800 W	
PCC-120	1200x150x60	1200 W	
PCC-160	1600x150x60	1600 W	



Estantería sobremesa no incluida

ESTANTERIA DESMONTABLE DE PIE

- Construida completamente en acero inoxidable AISI 304 18/8 satinado
- El conjunto se compone de 4 estantes y 4 montantes.
- Regulación de la altura de los estantes cada 150 mm.
- Se suministran con pies de plástico.
- Fácil instalación mediante tornillería (incluida).

Modelo	Dimensiones	P.V.P. (€)
EI18-85	800x500x1800	
EI18-105	1000x500x1800	
EI18-125	1200x500x1800	
EI18-145	1400x500x1800	

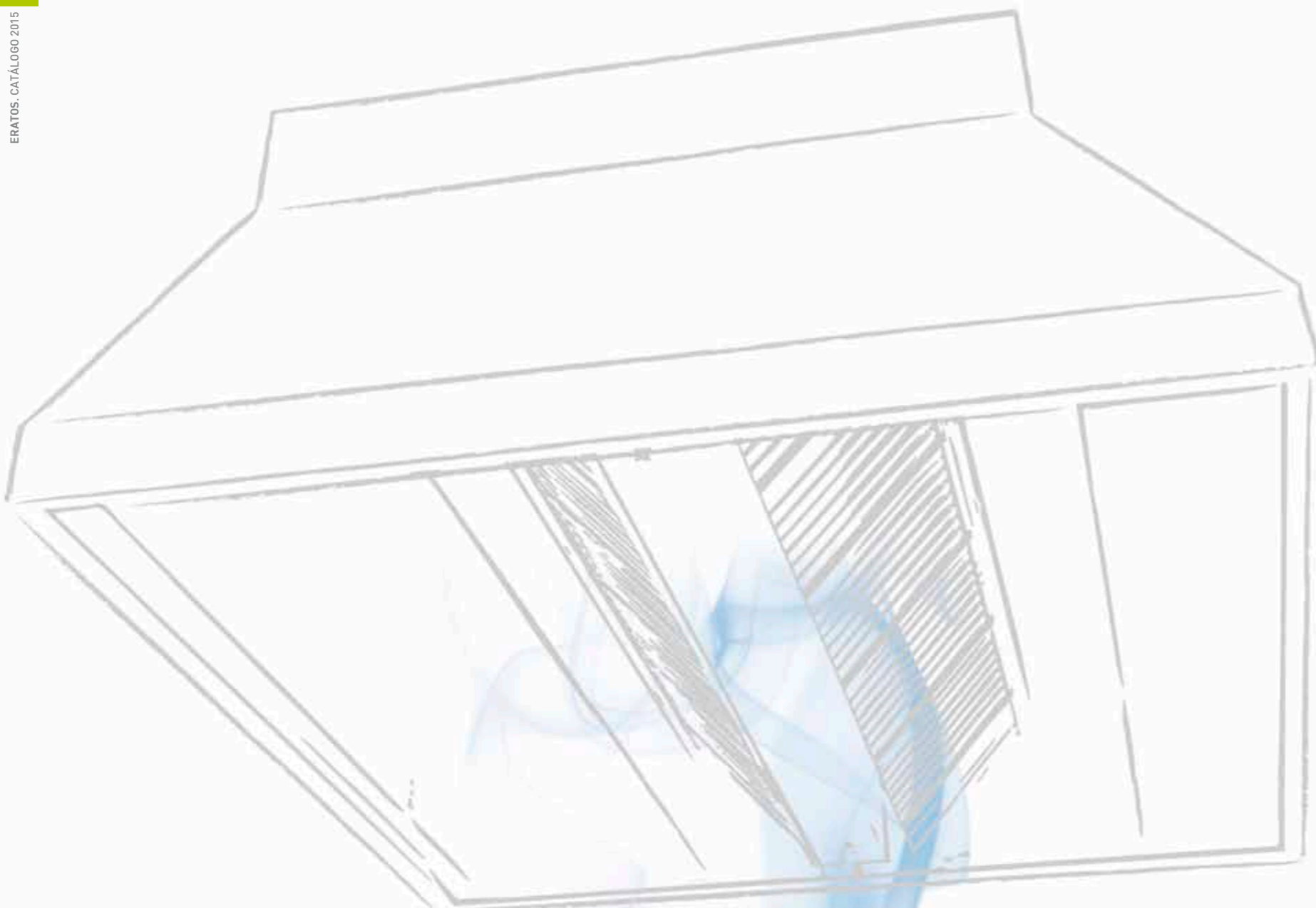
Modelo	Dimensiones	P.V.P. (€)
EI20-85	800x500x2000	
EI20-105	1000x500x2000	
EI20-125	1200x500x2000	
EI20-145	1400x500x2000	

ESTANTES ADICIONALES

- Fácil instalación mediante tornillería (incluida)

Modelo	Dimensiones	P.V.P. (€)
EE-85	800x500	
EE-105	1000x500	
EE-125	1200x500	
EE-145	1400x500	





CAMPANAS EXTRACCIÓN DE HUMOS

Campanas murales snack bajas	pag.87
Campanas murales snack rectas.....	pag.87
Campanas murales snack serie 80.....	pag.88
Campanas murales snack serie 95.....	pag.89
Campanas murales snack serie 110.....	pag.90
Campanas centrales snack	pag.91
Campanas murales y centrales serie industrial.....	pag.92
Campanas compensadas serie industrial	pag.94
Campanas invertidas y para hornos.....	pag.96
Campanas compensadas invertidas y para hornos	pag.98
Sistema autónomo de autoextinción de incendios	pag.100
Turbinas incorporadas y 400°/2h	pag.100
Filtros de lamas en acero inoxidable	pag.101
Luminarias.....	pag.101
Embellecedor para tubo de extracción	pag.101
Estantería campana mural.....	pag.101

La **Serie Snack** es una gama de campanas prácticas, compactas y sólidas que han sido diseñadas para ser integradas en cocinas medias y pequeñas. Ofrece un perfecto equilibrio entre calidad, funcionalidad y precio



Máxima calidad

Campanas sólidas y robustas, totalmente soldadas. Fabricadas con acero inoxidable de primera calidad AISI 304 18/8 con acabado superficial satinado.



Acabados perfectos

Envolvente completamente soldada. Uniones sin remaches o tornillos vistos. Aristas chafadas que facilitan la limpieza y evitan cortes. Filtros sin separadores para una mayor capacidad de extracción.



Plenum funcional

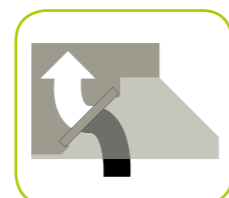
Amplio plenum interior que puede equiparse opcionalmente con trampillas de regulación individuales para cada filtro o con diferentes turbinas de extracción de máxima calidad y prestaciones.



Detalles prácticos y opciones

Sistema de extinción opcional. Filtros de lamas incluidos, en acero inoxidable. Sólidos anclajes murales de instalación rápida y sencilla. Tapones de drenaje en acero inox. Aristas chafadas anticortes. Embellecedor de extracción opcional.

Las campanas **Industriales** e **Invertidas** son modelos de altas prestaciones, grandes y robustas, diseñadas para ser instaladas en cocinas que precisen de una gran capacidad de extracción de humos.



Altas prestaciones

Sobresaliente capacidad de extracción gracias a la optimizada geometría del perfil y el gran tamaño de la envolvente y del plenum. Posibilidad de montar reguladores de caudal.



Cuerpo hermético

La envolvente soldada queda totalmente hermética, eliminando el escape de humos y el goteo exterior de grasas. El sistema de drenaje conduce las grasas por gravedad hasta los tapones de drenaje para su evacuación.



Opciones

Las campanas industriales e invertidas pueden equiparse opcionalmente con sistemas de autoextinción de incendios, luminarias estancas de alta luminosidad y bajo consumo, y otros accesorios.



Kit de unión

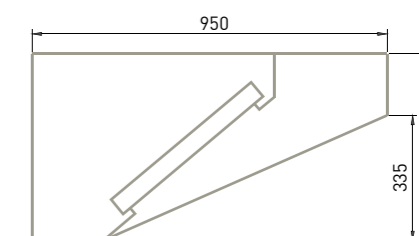
Las longitudes mayores de 3 metros se suministran en dos piezas que se ensamblan mediante un robusto kit de unión oculta y de fácil montaje, quedando un conjunto uniforme de acabado perfecto.

CAMPANAS MURALES SNACK BAJAS

- Construidas en acero inoxidable AISI 304 18/8 satinado
- Campana totalmente soldada, con todas las aristas chafadas para una limpieza fácil y segura
- Techo y respaldo exterior construido en acero galvanizado
- Tapón de drenaje en acero inoxidable
- Anclaje a pared muy sólido, de fácil instalación (incluye tornillería y accesorios)
- Incluye filtros de lamas en acero inoxidable AISI 430 de dimensiones estándar 490x490x50mm
- Turbina 400°C/2h y sistema contra incendios opcional (pag. 100)



Incluyen filtros de lamas

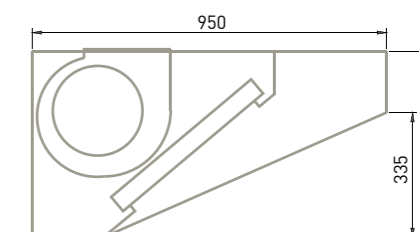


CAMPANA MURAL BAJA

Modelo	Dimensiones	P.V.P. (€)
CMB95-100	1000x950x500	
CMB95-150	1500x950x500	
CMB95-200	2000x950x500	
CMB95-250	2500x950x500	
CMB95-300	3000x950x500	

CAMPANA MURAL BAJA CON TURBINA

Modelo	Turbina	Dimensiones	P.V.P. (€)
CMB95-100 1/3	9/9 1/3 cv	1000x950x500	
CMB95-100 1/2	9/9 1/2 cv	1000x950x500	
CMB95-150 1/3	9/9 1/3 cv	1500x950x500	
CMB95-150 1/2	9/9 1/2 cv	1500x950x500	
CMB95-200 1/2	9/9 1/2 cv	2000x950x500	

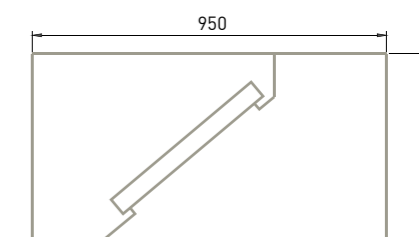


CAMPANAS MURALES SNACK RECTAS

- Construidas en acero inoxidable AISI 304 18/8 satinado
- Campana totalmente soldada, con todas las aristas chafadas para una limpieza fácil y segura
- Techo y respaldo exterior construido en acero galvanizado
- Tapón de drenaje en acero inoxidable
- Anclaje a pared muy sólido, de fácil instalación (incluye tornillería y accesorios)
- Incluye filtros de lamas en acero inoxidable AISI 430 de dimensiones estándar 490x490x50mm
- Turbina 400°C/2h y sistema contra incendios opcional (pag. 100)



Incluyen filtros de lamas

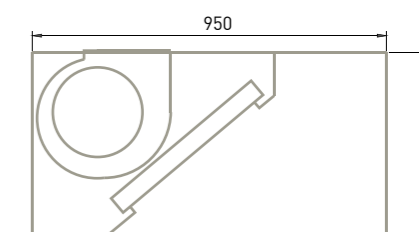


CAMPANA MURAL RECTA

Modelo	Dimensiones	P.V.P. (€)
CMR95-100	1000x950x500	
CMR95-150	1500x950x500	
CMR95-200	2000x950x500	
CMR95-250	2500x950x500	
CMR95-300	3000x950x500	

CAMPANA MURAL RECTA CON TURBINA

Modelo	Turbina	Dimensiones	P.V.P. (€)
CMR95-100 1/3	9/9 1/3 cv	1000x950x500	
CMR95-100 1/2	9/9 1/2 cv	1000x950x500	
CMR95-150 1/3	9/9 1/3 cv	1500x950x500	
CMR95-150 1/2	9/9 1/2 cv	1500x950x500	
CMR95-200 1/2	9/9 1/2 cv	2000x950x500	

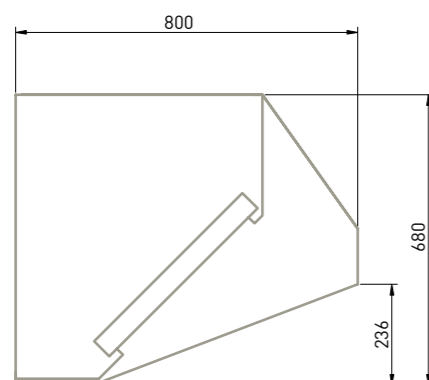




Incluyen filtros de lamas

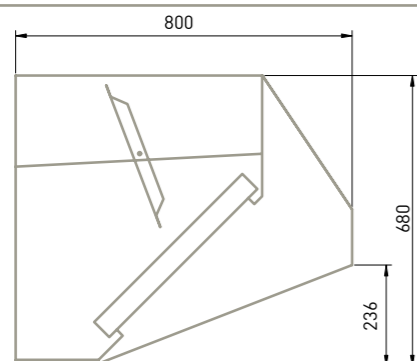
CAMPANAS MURALES SNACK SERIE 80

- Construidas en acero inoxidable AISI 304 18/8 satinado.
- Campana totalmente soldada, con todas las aristas chafadas para una limpieza fácil y segura.
- Techo y respaldo exterior en acero galvanizado.
- Tapón de drenaje en acero inoxidable.
- Anclaje a pared muy sólido, de fácil instalación (incluye tornillería y accesorios).
- Incluye filtros de lamas en acero inoxidable AISI 430 de dimensiones estándar 490x490x50 mm.
- Los modelos con regulación disponen de un plenum interior con trampillas ajustables individualmente.
- Turbina incorporada opcional (ver página 101).
- Turbina incorporada 400º/2h opcional (ver pag. 100)
- Sistema de extinción de incendios opcional. (ver pag. 100)
- Embellecedor para tubo de extracción opcional (pag. 101)



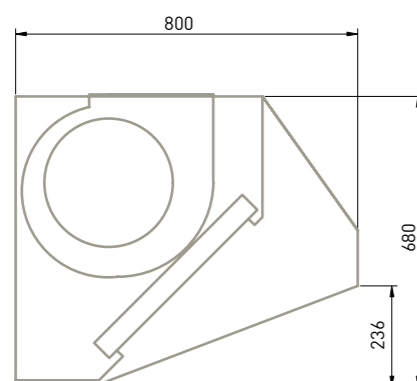
CAMPANA MURAL SNACK 80

Modelo	Dimensiones	P.V.P. (€)
CMS80-100	1000x800x680	
CMS80-125	1250x800x680	
CMS80-150	1500x800x680	
CMS80-175	1750x800x680	
CMS80-200	2000x800x680	
CMS80-225	2250x800x680	
CMS80-250	2500x800x680	
CMS80-275	2750x800x680	
CMS80-300	3000x800x680	



CAMPANA MURAL SNACK 80 CON REGULACIÓN

Modelo	Dimensiones	P.V.P. (€)
CMS80-150P	1500x800x680	
CMS80-175P	1750x800x680	
CMS80-200P	2000x800x680	
CMS80-225P	2250x800x680	
CMS80-250P	2500x800x680	
CMS80-275P	2750x800x680	
CMS80-300P	3000x800x680	



CAMPANA MURAL SNACK 80 CON TURBINA

Modelo	Turbina	Dimensiones	P.V.P. (€)
CMS80-100 1/3	9/9 1/3 cv	1000x800x680	
CMS80-100 1/2	9/9 1/2 cv	1000x800x680	
CMS80-125 1/3	9/9 1/3 cv	1250x800x680	
CMS80-125 1/2	9/9 1/2 cv	1250x800x680	
CMS80-150 1/3	9/9 1/3 cv	1500x800x680	
CMS80-150 1/2	9/9 1/2 cv	1500x800x680	
CMS80-175 1/3	10/10 1/3 cv	1750x800x680	
CMS80-175 1/2	10/10 1/2 cv	1750x800x680	
CMS80-200 1/3	10/10 1/3 cv	2000x800x680	
CMS80-200 1/2	10/10 1/2 cv	2000x800x680	
CMS80-225 1/3	10/10 1/3 cv	2250x800x680	
CMS80-225 1/2	10/10 1/2 cv	2250x800x680	
CMS80-250 1/3	10/10 1/3 cv	2500x800x680	
CMS80-250 3/4	10/10 3/4 cv	2500x800x680	
CMS80-275 1/2	10/10 1/2 cv	2750x800x680	
CMS80-275 3/4	10/10 3/4 cv	2750x800x680	
CMS80-300 1/2	10/10 1/2 cv	3000x800x680	
CMS80-300 3/4	10/10 3/4 cv	3000x800x680	



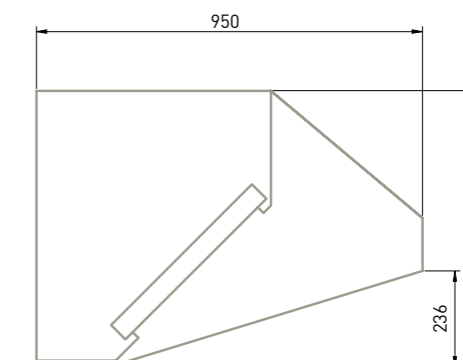
Incluyen filtros de lamas

CAMPANAS MURALES SNACK SERIE 95

- Construidas en acero inoxidable AISI 304 18/8 satinado.
- Campana totalmente soldada, con todas las aristas chafadas para una limpieza fácil y segura.
- Techo y respaldo exterior construido en acero galvanizado.
- Tapón de drenaje en acero inoxidable.
- Anclaje a pared muy sólido, de fácil instalación (incluye tornillería y accesorios).
- Incluye filtros de lamas en acero inoxidable AISI 430 de dimensiones estándar 490x490x50 mm..
- Los modelos con regulación disponen de un plenum interior con trampillas ajustables individualmente.
- Turbina incorporada opcional (ver página 101).
- Turbina incorporada 400º/2h opcional (ver pag. 100)
- Sistema de extinción de incendios opcional. (ver pag. 100)
- Embellecedor para tubo de extracción opcional (pag. 101)

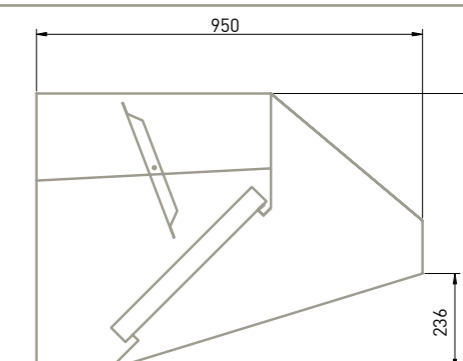
CAMPANA MURAL SNACK 95

Modelo	Dimensiones	P.V.P. (€)
CMS95-100	1000x950x680	
CMS95-125	1250x950x680	
CMS95-150	1500x950x680	
CMS95-175	1750x950x680	
CMS95-200	2000x950x680	
CMS95-225	2250x950x680	
CMS95-250	2500x950x680	
CMS95-275	2750x950x680	
CMS95-300	3000x950x680	



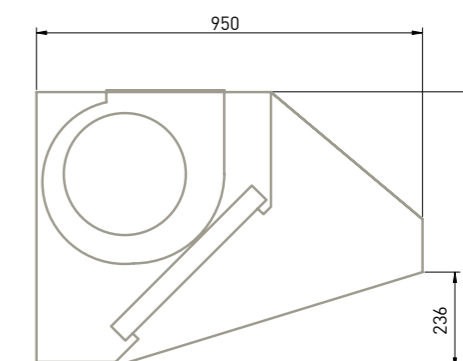
CAMPANA MURAL SNACK 95 CON REGULACIÓN

Modelo	Dimensiones	P.V.P. (€)
CMS95-150P	1500x950x680	
CMS95-175P	1750x950x680	
CMS95-200P	2000x950x680	
CMS95-225P	2250x950x680	
CMS95-250P	2500x950x680	
CMS95-275P	2750x950x680	
CMS95-300P	3000x950x680	



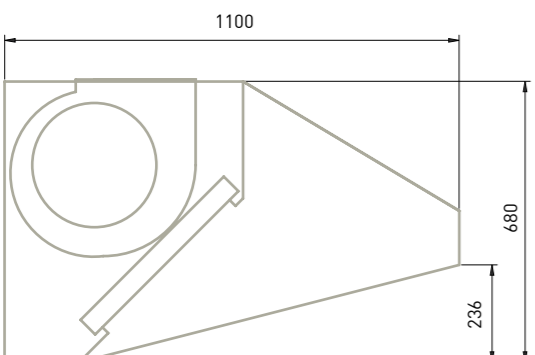
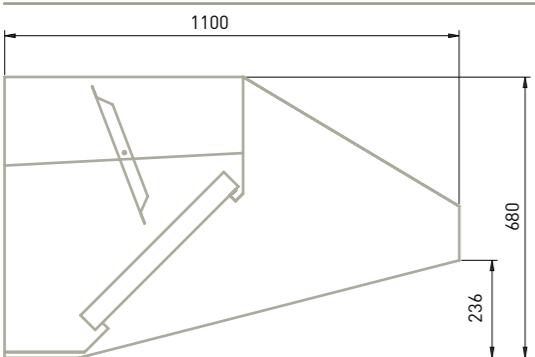
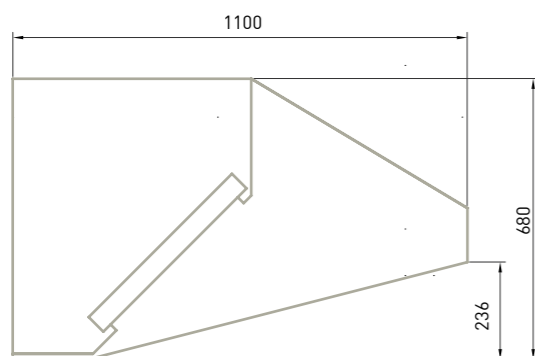
CAMPANA MURAL SNACK 95 CON TURBINA

Modelo	Turbina	Dimensiones	P.V.P. (€)
CMS95-100 1/3	9/9 1/3 cv	1000x950x680	
CMS95-100 1/2	9/9 1/2 cv	1000x950x680	
CMS95-125 1/3	9/9 1/3 cv	1250x950x680	
CMS95-125 1/2	9/9 1/2 cv	1250x950x680	
CMS95-150 1/3	9/9 1/3 cv	1500x950x680	
CMS95-150 1/2	9/9 1/2 cv	1500x950x680	
CMS95-175 1/3	10/10 1/3 cv	1750x950x680	
CMS95-175 1/2	10/10 1/2 cv	1750x950x680	
CMS95-200 1/3	10/10 1/3 cv	2000x950x680	
CMS95-200 1/2	10/10 1/2 cv	2000x950x680	
CMS95-225 1/3	10/10 1/3 cv	2250x950x680	
CMS95-225 1/2	10/10 1/2 cv	2250x950x680	
CMS95-250 1/3	10/10 1/3 cv	2500x950x680	
CMS95-250 3/4	10/10 3/4 cv	2500x950x680	
CMS95-275 1/2	10/10 1/2 cv	2750x950x680	
CMS95-275 3/4	10/10 3/4 cv	2750x950x680	
CMS95-300 1/2	10/10 1/2 cv	3000x950x680	
CMS95-300 3/4	10/10 3/4 cv	3000x950x680	





Incluyen filtros de lamas



CAMPANAS MURALES SNACK SERIE 110

- Construidas en acero inoxidable AISI 304 18/8 satinado.
- Campana totalmente soldada, con todas las aristas chafadas para una limpieza fácil y segura.
- Techo y respaldo exterior construido en acero galvanizado.
- Tapón de drenaje en acero inoxidable.
- Anclaje a pared muy sólido, de fácil instalación (incluye tornillería y accesorios).
- Incluye filtros de lamas en acero inoxidable AISI 430 de dimensiones estándar 490x490x50 mm..
- Los modelos con regulación disponen de un plenum interior con trampillas ajustables individualmente.
- Turbina incorporada opcional (ver página 101).
- Turbina incorporada 400º/2h opcional (ver pag. 100)
- Sistema de extinción de incendios opcional. (ver pag. 100)
- Embellecedor para tubo de extracción opcional (pag. 101)

CAMPANA MURAL SNACK 110

Modelo	Dimensiones	P.V.P. (€)
CMS110-100	1000x1100x680	
CMS110-125	1250x1100x680	
CMS110-150	1500x1100x680	
CMS110-175	1750x1100x680	
CMS110-200	2000x1100x680	
CMS110-225	2250x1100x680	
CMS110-250	2500x1100x680	
CMS110-275	2750x1100x680	
CMS110-300	3000x1100x680	

CAMPANA MURAL SNACK 110 CON REGULACIÓN

Modelo	Dimensiones	P.V.P. (€)
CMS110-150P	1500x1100x680	
CMS110-175P	1750x1100x680	
CMS110-200P	2000x1100x680	
CMS110-225P	2250x1100x680	
CMS110-250P	2500x1100x680	
CMS110-275P	2750x1100x680	
CMS110-300P	3000x1100x680	

CAMPANA MURAL SNACK 110 CON TURBINA

Modelo	Turbina	Dimensiones	P.V.P. (€)
CMS110-100 1/3	9/9 1/3 cv	1000x1100x680	
CMS110-100 1/2	9/9 1/2 cv	1000x1100x680	
CMS110-125 1/3	9/9 1/3 cv	1250x1100x680	
CMS110-125 1/2	9/9 1/2 cv	1250x1100x680	
CMS110-150 1/3	9/9 1/3 cv	1500x1100x680	
CMS110-150 1/2	9/9 1/2 cv	1500x1100x680	
CMS110-175 1/3	10/10 1/3 cv	1750x1100x680	
CMS110-175 1/2	10/10 1/2 cv	1750x1100x680	
CMS110-200 1/3	10/10 1/3 cv	2000x1100x680	
CMS110-200 1/2	10/10 1/2 cv	2000x1100x680	
CMS110-225 1/3	10/10 1/3 cv	2250x1100x680	
CMS110-225 1/2	10/10 1/2 cv	2250x1100x680	
CMS110-250 1/3	10/10 1/3 cv	2500x1100x680	
CMS110-250 3/4	10/10 3/4 cv	2500x1100x680	
CMS110-275 1/2	10/10 1/2 cv	2750x1100x680	
CMS110-275 3/4	10/10 3/4 cv	2750x1100x680	
CMS110-300 1/2	10/10 1/2 cv	3000x1100x680	
CMS110-300 3/4	10/10 3/4 cv	3000x1100x680	

CAMPANAS CENTRALES SNACK

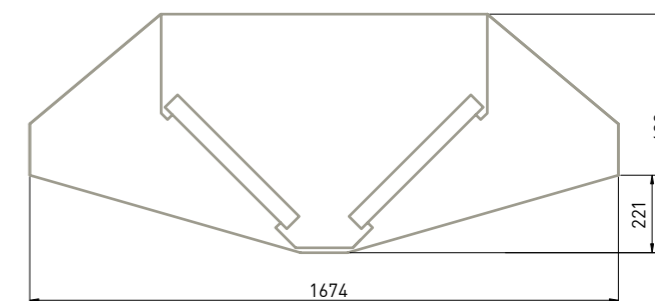
- Construidas en acero inoxidable AISI 304 18/8 con acabado satinado.
- Campana totalmente soldada, con todas las aristas chafadas para una limpieza fácil y segura.
- Techo exterior construido en acero galvanizado.
- Tapón de drenaje en acero inoxidable.
- Anclaje a techo muy sólido, de fácil instalación (incluye tornillería y accesorios).
- Incluye filtros de lamas en acero inoxidable AISI 430 de dimensiones estándar 490x490x50 mm..
- Turbina incorporada opcional (ver página 101).
- Turbina incorporada 400º/2h opcional (ver página 100)
- Sistema de autoextinción de incendios opcional. (ver página 100)
- Embellecedor para tubo de extracción opcional (ver página 101)



Incluyen filtros de lamas

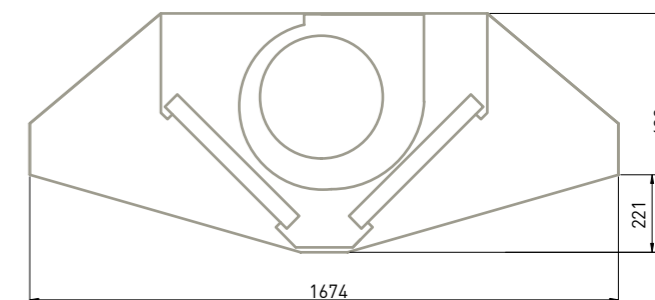
CAMPANA CENTRAL SNACK

Modelo	Dimensiones	P.V.P. (€)
CCS-150	1500x1675x680	
CCS-175	1750x1675x680	
CCS-200	2000x1675x680	
CCS-225	2250x1675x680	
CCS-250	2500x1675x680	
CCS-275	2750x1675x680	
CCS-300	3000x1675x680	



CAMPANA CENTRAL SNACK CON TURBINA INCORPORADA

Modelo	Turbina	Dimensiones	P.V.P. (€)
CCS-150 1cv	12/9 1 cv	1500x1675x680	
CCS-175 1cv	12/9 1 cv	1750x1675x680	
CCS-200 1cv	12/9 1 cv	1500x1675x680	
CCS-225 1,5cv	12/12 1,5 cv	2250x1675x680	
CCS-250 1,5cv	12/12 1,5 cv	2500x1675x680	
CCS-275 1,5cv	12/12 1,5 cv	2750x1675x680	
CCS-300 1,5cv	12/12 1,5 cv	3000x1675x680	

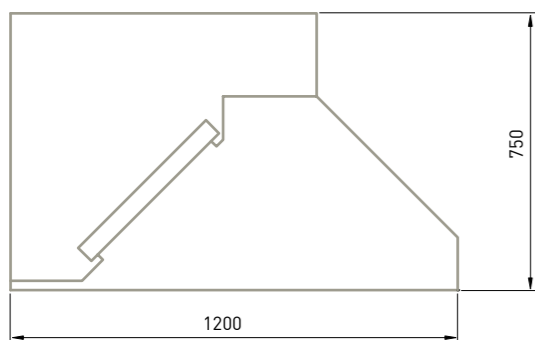


CAMPANAS MURALES SERIE INDUSTRIAL



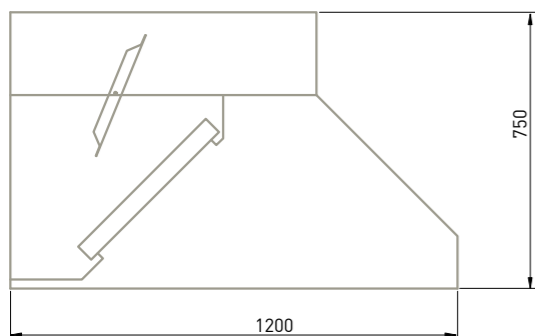
Incluyen filtros de lamas

- Construidas en acero inoxidable AISI 304 18/8 con acabado satinado.
- Máxima capacidad de extracción gracias a la optimizada geometría del perfil, y al gran tamaño de la envolvente y plenum exterior.
- Campana totalmente soldada, con todas las aristas chafadas para una limpieza fácil y segura.
- Techos y respaldo exterior construido en acero galvanizado.
- Tapón de drenaje en acero inoxidable.
- Anclaje a pared (mural) o techo (central) muy sólido, de fácil instalación (incluye tornillería y accesorios).
- Incluye filtros de lamas en acero inoxidable AISI 430 de dimensiones estándar 490x490x50 mm..
- Los modelos con regulación disponen de un plenum interior con trampillas ajustables individualmente.
- Los modelos superiores a 3 metros se suministran en dos piezas con un robusto kit de unión oculta y de fácil montaje.
- Luminarias opcionales (ver página 101).
- Sistema de autoextinción de incendios opcional. (ver página 100)



CAMPANA MURAL INDUSTRIAL

Modelo	Dimensiones	P.V.P. (€)
CMI-150	1500x1200x750	
CMI-200	2000x1200x750	
CMI-250	2500x1200x750	
CMI-300	3000x1200x750	
CMI-350	3500x1200x750	
CMI-400	4000x1200x750	
CMI-450	4500x1200x750	
CMI-500	5000x1200x750	
CMI-550	5500x1200x750	
CMI-600	6000x1200x750	



CAMPANA MURAL INDUSTRIAL CON PLENUM DE REGULACIÓN

Modelo	Dimensiones	P.V.P. (€)
CMI-150P	1500x1200x750	
CMI-200P	2000x1200x750	
CMI-250P	2500x1200x750	
CMI-300P	3000x1200x750	
CMI-350P	3500x1200x750	
CMI-400P	4000x1200x750	
CMI-450P	4500x1200x750	
CMI-500P	5000x1200x750	
CMI-550P	5500x1200x750	
CMI-600P	6000x1200x750	

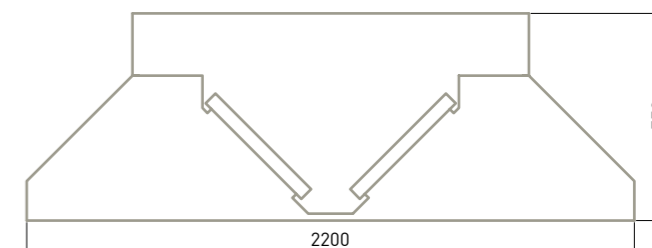
CAMPANAS CENTRALES SERIE INDUSTRIAL



Incluyen filtros de lamas

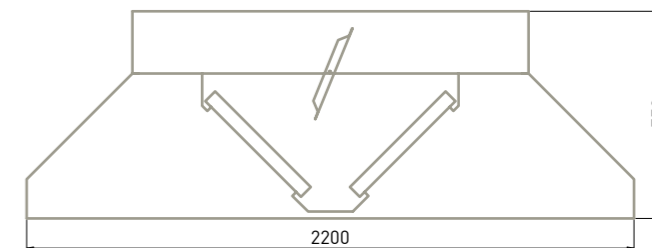
CAMPANA CENTRAL INDUSTRIAL

Modelo	Dimensiones	P.V.P. (€)
CCI-200	2000x2200x750	
CCI-250	2500x2200x750	
CCI-300	3000x2200x750	
CCI-400	4000x2200x750	
CCI-450	4500x2200x750	
CCI-500	5000x2200x750	
CCI-550	5500x2200x750	
CCI-600	6000x2200x750	



CAMPANA CENTRAL INDUSTRIAL CON PLENUM DE REGULACIÓN

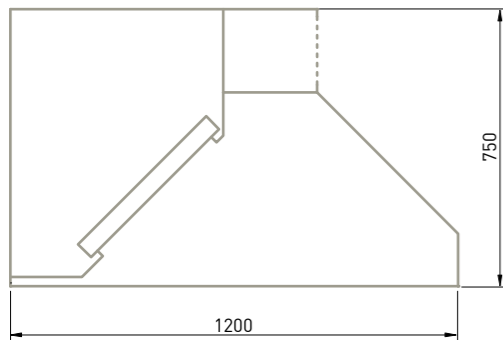
Modelo	Dimensiones	P.V.P. (€)
CCI-200P	2000x2200x750	
CCI-250P	2500x2200x750	
CCI-300P	3000x2200x750	
CCI-400P	4000x2200x750	
CCI-450P	4500x2200x750	
CCI-500P	5000x2200x750	
CCI-550P	5500x2200x750	
CCI-600P	6000x2200x750	



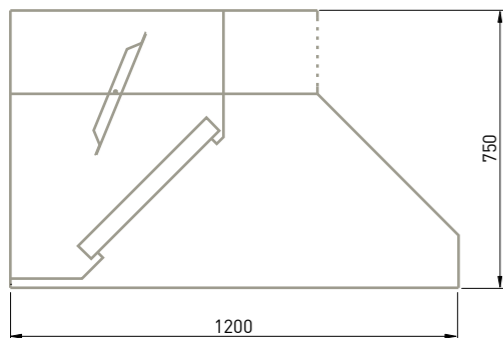

**CAMPANAS MURALES COMPENSADAS
SERIE INDUSTRIAL**

Incluyen filtros de lamas

- Construidas en acero inoxidable AISI 304 18/8 con acabado satinado
- Máxima capacidad de extracción gracias a la optimizada geometría del perfil, y al gran tamaño de la envolvente y plenum exterior
- Plenum de aportación con rejilla incorporada
- Campana totalmente soldada, con todas las aristas chafadas para una limpieza fácil y segura.
- Techos y respaldo exterior construido en acero galvanizado
- Tapón de drenaje en acero inoxidable
- Anclaje a pared (mural) o techo (central) muy sólido, de fácil instalación (incluye tornillería y accesorios)
- Incluye filtros de lamas en acero inoxidable AISI 430 de dimensiones estándar 490x490x50mm
- Los modelos con regulación disponen de un plenum interior con trampillas ajustables individualmente
- Los modelos superiores a 3 metros se suministran en dos piezas con un robusto kit de unión oculta y de fácil montaje
- Luminarias opcionales (ver página 101).
- Sistema de autoextinción de incendios opcional. (ver página 100)


CAMPANA MURAL INDUSTRIAL COMPENSADA

Modelo	Dimensiones	P.V.P. (€)
CMIC-150	1500x1200x750	
CMIC-200	2000x1200x750	
CMIC-250	2500x1200x750	
CMIC-300	3000x1200x750	
CMIC-350	3500x1200x750	
CMIC-400	4000x1200x750	
CMIC-450	4500x1200x750	
CMIC-500	5000x1200x750	
CMIC-550	5500x1200x750	
CMIC-600	6000x1200x750	


**CAMPANA MURAL INDUSTRIAL COMPENSADA
CON PLENUM DE REGULACIÓN**

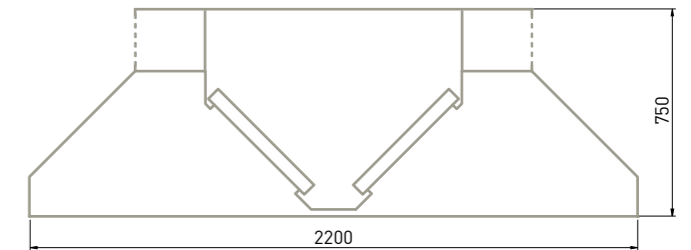
Modelo	Dimensiones	P.V.P. (€)
CMIC-150P	1500x1200x750	
CMIC-200P	2000x1200x750	
CMIC-250P	2500x1200x750	
CMIC-300P	3000x1200x750	
CMIC-350P	3500x1200x750	
CMIC-400P	4000x1200x750	
CMIC-450P	4500x1200x750	
CMIC-500P	5000x1200x750	
CMIC-550P	5500x1200x750	
CMIC-600P	6000x1200x750	

**CAMPANAS CENTRALES COMPENSADAS
SERIE INDUSTRIAL**

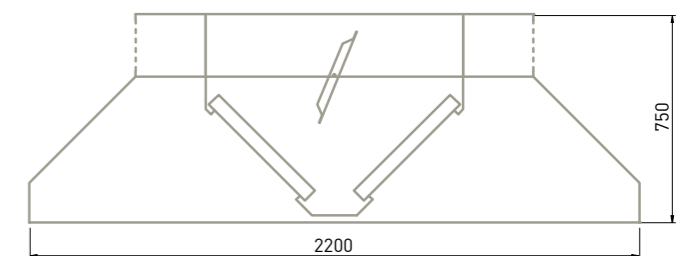

Incluyen filtros de lamas

CAMPANA CENTRAL INDUSTRIAL COMPENSADA

Modelo	Dimensiones	P.V.P. (€)
CCIC-200	2000x2200x750	
CCIC-250	2500x2200x750	
CCIC-300	3000x2200x750	
CCIC-400	4000x2200x750	
CCIC-450	4500x2200x750	
CCIC-500	5000x2200x750	
CCIC-550	5500x2200x750	
CCIC-600	6000x2200x750	

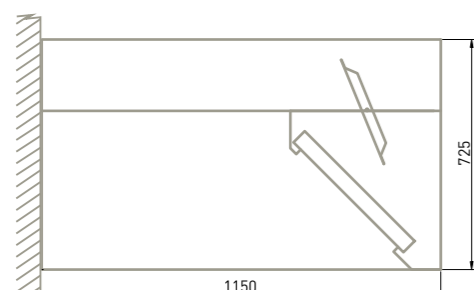
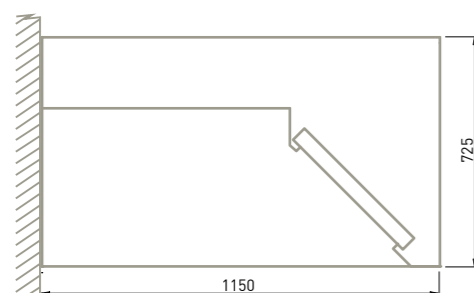
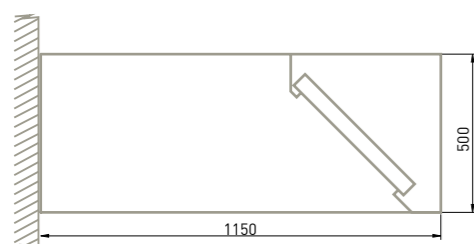

**CAMPANA CENTRAL INDUSTRIAL COMPENSADA
CON PLENUM DE REGULACIÓN**

Modelo	Dimensiones	P.V.P. (€)
CCIC-200P	2000x2200x750	
CCIC-250P	2500x2200x750	
CCIC-300P	3000x2200x750	
CCIC-400P	4000x2200x750	
CCIC-450P	4500x2200x750	
CCIC-500P	5000x2200x750	
CCIC-550P	5500x2200x750	
CCIC-600P	6000x2200x750	





Incluyen filtros de lamas



CAMPANAS MURALES INVERTIDAS

- Construidas en acero inoxidable AISI 304 18/8 satinado.
- Campana totalmente soldada, con todas las aristas chafadas para una limpieza fácil y segura.
- Techo exterior construido en acero galvanizado.
- Tapón de drenaje en acero inoxidable.
- Anclaje a pared muy sólido, de fácil instalación (incluye tornillería y accesorios).
- Incluye filtros de lamas en acero inoxidable AISI 430 de dimensiones estándar 490x490x50 mm..
- Los modelos con regulación disponen de un plenum interior con trampillas ajustables individualmente.
- Los modelos superiores a 3 metros se suministran en dos piezas con un robusto kit de unión oculta y fácil montaje.
- Sistema de autoextinción de incendios opcional (pág. 100)

CAMPANA MURAL INVERTIDA

Modelo	Dimensiones	P.V.P. (€)
CMH11-100	1000x1150x500	
CMH11-150	1500x1150x500	
CMH11-200	2000x1150x500	
CMH11-250	2500x1150x500	
CMH11-300	3000x1150x500	
CMH11-350	3500x1150x500	
CMH11-400	4000x1150x500	
CMH11-450	4500x1150x500	
CMH11-500	5000x1150x500	
CMH11-550	5500x1150x500	
CMH11-600	6000x1150x500	

CAMPANA MURAL INVERTIDA CON PLENUM

Modelo	Dimensiones	P.V.P. (€)
CMH11-150H	1500x1150x725	
CMH11-200H	2000x1150x725	
CMH11-250H	2500x1150x725	
CMH11-300H	3000x1150x725	
CMH11-350H	3500x1150x725	
CMH11-400H	4000x1150x725	
CMH11-450H	4500x1150x725	
CMH11-500H	5000x1150x725	
CMH11-550H	5500x1150x725	
CMH11-600H	6000x1150x725	

CAMPANA MURAL INVERTIDA CON PLENUM DE REGULACIÓN

Modelo	Dimensiones	P.V.P. (€)
CMH11-150P	1500x1150x725	
CMH11-200P	2000x1150x725	
CMH11-250P	2500x1150x725	
CMH11-300P	3000x1150x725	
CMH11-350P	3500x1150x725	
CMH11-400P	4000x1150x725	
CMH11-450P	4500x1150x725	
CMH11-500P	5000x1150x725	
CMH11-550P	5500x1150x725	
CMH11-600P	6000x1150x725	

CAMPANAS MURALES INVERTIDAS PARA HORNOS

- Construidas en acero inoxidable AISI 304 18/8 satinado.
- Campana totalmente soldada, con todas las aristas chafadas para una limpieza fácil y segura.
- Techo exterior construido en acero galvanizado.
- Tapón de drenaje en acero inoxidable.
- Anclaje a pared muy sólido, de fácil instalación (incluye tornillería y accesorios).
- Incluye filtros de lamas en acero inoxidable AISI 430 de dimensiones estándar 490x490x50 mm..
- Los modelos con regulación disponen de un plenum interior con trampillas ajustables individualmente.
- Los modelos superiores a 3 metros se suministran en dos piezas con un robusto kit de unión oculta y fácil montaje.
- Sistema de autoextinción de incendios opcional (pág. 100)

CAMPANA MURAL PARA HORNOS

Modelo	Dimensiones	P.V.P. (€)
CMH15-100	1000x1500x500	
CMH15-150	1500x1500x500	
CMH15-200	2000x1500x500	
CMH15-250	2500x1500x500	
CMH15-300	3000x1500x500	
CMH15-350	3500x1500x500	
CMH15-400	4000x1500x500	
CMH15-450	4500x1500x500	
CMH15-500	5000x1500x500	
CMH15-550	5500x1500x500	
CMH15-600	6000x1500x500	

CAMPANA MURAL PARA HORNOS CON PLENUM

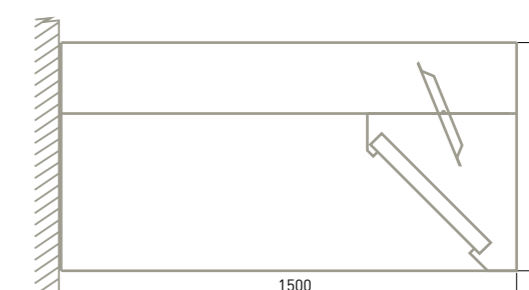
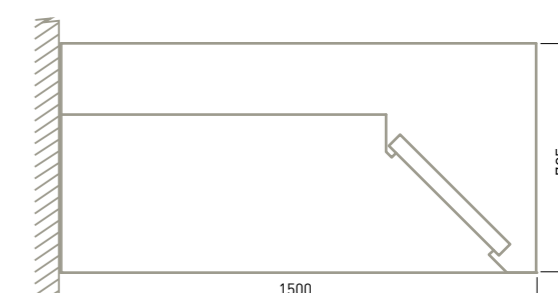
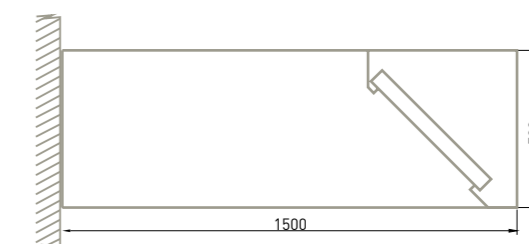
Modelo	Dimensiones	P.V.P. (€)
CMH15-150H	1500x1500x725	
CMH15-200H	2000x1500x725	
CMH15-250H	2500x1500x725	
CMH15-300H	3000x1500x725	
CMH15-350H	3500x1500x725	
CMH15-400H	4000x1500x725	
CMH15-450H	4500x1500x725	
CMH15-500H	5000x1500x725	
CMH15-550H	5500x1500x725	
CMH15-600H	6000x1500x725	

CAMPANA MURAL PARA HORNOS CON PLENUM DE REGULACIÓN

Modelo	Dimensiones	P.V.P. (€)
CMH15-150P	1500x1500x725	
CMH15-200P	2000x1500x725	
CMH15-250P	2500x1500x725	
CMH15-300P	3000x1500x725	
CMH15-350P	3500x1500x725	
CMH15-400P	4000x1500x725	
CMH15-450P	4500x1500x725	
CMH15-500P	5000x1500x725	
CMH15-550P	5500x1500x725	
CMH15-600P	6000x1500x725	



Incluyen filtros de lamas



CAMPANAS MURALES INVERTIDAS COMPENSADAS

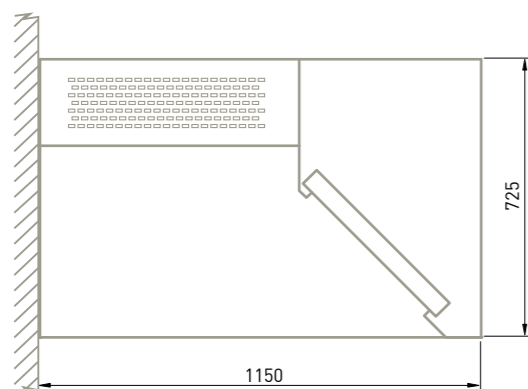


Incluyen filtros de lamas

- Construidas en acero inoxidable AISI 304 18/8 satinado.
- Plenum de aportación lateral con rejilla incorporada
- Campana totalmente soldada , con todas las aristas chafadas para una limpieza fácil y segura.
- Techo exterior construido en acero galvanizado.
- Tapón de drenaje en acero inoxidable.
- Anclaje a pared muy sólido, de fácil instalación (incluye tornillería y accesorios).
- Incluye filtros de lamas en acero inoxidable AISI 430 de dimensiones estándar 490x490x50 mm..
- Los modelos con regulación disponen de un plenum interior con trampillas ajustables individualmente.
- Los modelos superiores a 3 metros se suministran en dos piezas con un robusto kit de unión oculta y fácil montaje.
- Pueden equiparse opcionalmente con luminarias de encastre o superficie. (Ver página 95)
- Sistema de extinción de incendios opcional (ver página 100)

CAMPANA MURAL INVERTIDA COMPENSADA

Modelo	Dimensiones	P.V.P. (€)
CMHC11-150H	1500x1150x500	
CMHC11-200H	2000x1150x500	
CMHC11-250H	2500x1150x500	
CMHC11-300H	3000x1150x500	
CMHC11-350H	3500x1150x500	
CMHC11-400H	4000x1150x500	
CMHC11-450H	4500x1150x500	
CMHC11-500H	5000x1150x500	
CMHC11-550H	5500x1150x500	
CMHC11-600H	6000x1150x500	



CAMPANAS MURALES INVERTIDAS COMPENSADAS PARA HORNOS

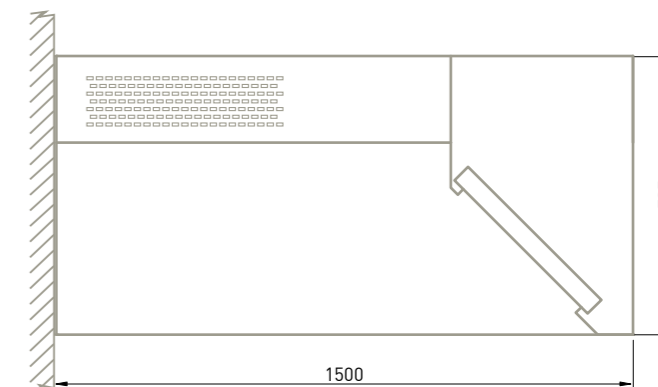


Incluyen filtros de lamas

- Construidas en acero inoxidable AISI 304 18/8 satinado.
- Plenum de aportación lateral con rejilla incorporada
- Campana totalmente soldada , con todas las aristas chafadas para una limpieza fácil y segura.
- Techo exterior construido en acero galvanizado.
- Tapón de drenaje en acero inoxidable.
- Anclaje a pared muy sólido, de fácil instalación (incluye tornillería y accesorios).
- Incluye filtros de lamas en acero inoxidable AISI 430 de dimensiones estándar 490x490x50 mm..
- Los modelos con regulación disponen de un plenum interior con trampillas ajustables individualmente.
- Los modelos superiores a 3 metros se suministran en dos piezas con un robusto kit de unión oculta y fácil montaje.
- Pueden equiparse opcionalmente con luminarias de encastre o superficie. (Ver página 95)
- Sistema de extinción de incendios opcional (ver página 100)

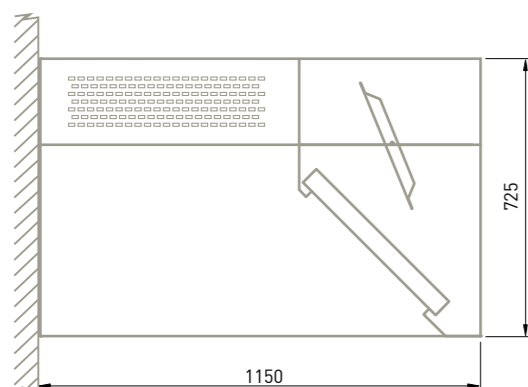
CAMPANA MURAL INVERTIDA COMPENSADA PARA HORNOS

Modelo	Dimensiones	P.V.P. (€)
CMHC15-150H	1500x1500x500	
CMHC15-200H	2000x1500x500	
CMHC15-250H	2500x1500x500	
CMHC15-300H	3000x1500x500	
CMHC15-350H	3500x1500x500	
CMHC15-400H	4000x1500x500	
CMHC15-450H	4500x1500x500	
CMHC15-500H	5000x1500x500	
CMHC15-550H	5500x1500x500	
CMHC15-600H	6000x1500x500	



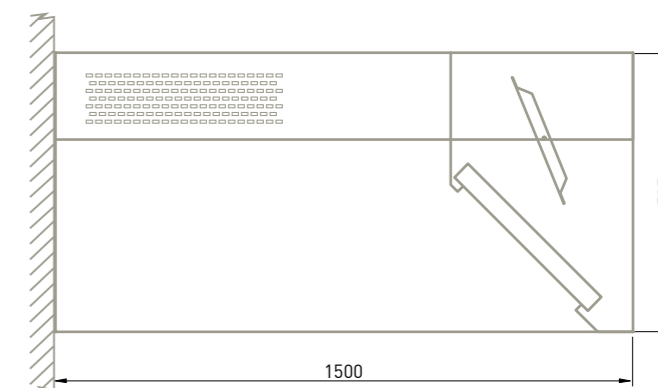
CAMPANA MURAL INVERTIDA COMPENSADA CON PLENUM

Modelo	Dimensiones	P.V.P. (€)
CMHC11-150P	1500x1150x725	
CMHC11-200P	2000x1150x725	
CMHC11-250P	2500x1150x725	
CMHC11-300P	3000x1150x725	
CMHC11-350P	3500x1150x725	
CMHC11-400P	4000x1150x725	
CMHC11-450P	4500x1150x725	
CMHC11-500P	5000x1150x725	
CMHC11-550P	5500x1150x725	
CMHC11-600P	6000x1150x725	

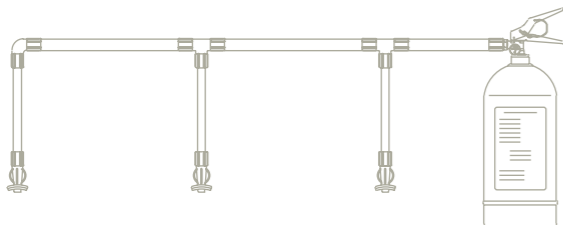


CAMPANA MURAL INVERTIDA COMPENSADA PARA HORNOS CON PLENUM

Modelo	Dimensiones	P.V.P. (€)
CMHC15-150P	1500x1500x725	
CMHC15-200P	2000x1500x725	
CMHC15-250P	2500x1500x725	
CMHC15-300P	3000x1500x725	
CMHC15-350P	3500x1500x725	
CMHC15-400P	4000x1500x725	
CMHC15-450P	4500x1500x725	
CMHC15-500P	5000x1500x725	
CMHC15-550P	5500x1500x725	
CMHC15-600P	6000x1500x725	



SISTEMA AUTÓNOMO DE AUTOEXTINCIÓN DE INCENDIOS



- Sistema homologado y certificado que cumple todas las normativas vigentes de extinción de incendios en campanas.
- Totalmente autónomo, sin necesidad de alimentación eléctrica. Muy seguro y efectivo.
- Fluido extintor biodegradable, ecológico e inócuo, contenido en un depósito cilíndrico.
- Rociadores Splinker con ampolla accionadora de excitación térmica
- Fácil activación y mínimo mantenimiento por instalador autorizado.
- Depósito situado en el lateral exterior de la campana

MURALES

Modelo	Longitud	Depósito	Splinkers	P.V.P. (€)
EI-CM-100I	1000	Lateral Izq.	1	
EI-CM-100D	1000	Lateral Dcha.	1	
EI-CM-150I	1500	Lateral Izq.	2	
EI-CM-150D	1500	Lateral Dcha.	2	
EI-CM-200I	2000	Lateral Izq.	2	
EI-CM-200D	2000	Lateral Dcha.	2	
EI-CM-250I	2500	Lateral Izq.	3	
EI-CM-250D	2500	Lateral Dcha.	3	
EI-CM-300I	3000	Lateral Izq.	4	
EI-CM-300D	3000	Lateral Dcha.	4	
EI-CM-350I	3500	Lateral Izq.	4	
EI-CM-350D	3500	Lateral Dcha.	4	
EI-CM-400I	4000	Lateral Izq.	4	
EI-CM-400D	4000	Lateral Dcha.	4	
EI-CM-450I	4500	Lateral Izq.	5	
EI-CM-450D	4500	Lateral Dcha.	5	
EI-CM-500I	5000	Lateral Izq.	6	
EI-CM-500D	5000	Lateral Dcha.	6	
EI-CM-550I	5500	Lateral Izq.	7	
EI-CM-550D	5500	Lateral Dcha.	7	
EI-CM-600I	6000	Lateral Izq.	7	
EI-CM-600D	6000	Lateral Dcha.	7	

CENTRALES

Modelo	Longitud	Depósito	Splinkers	P.V.P. (€)
EI-CC-150	1500	Lateral	2+2	
EI-CC-200	2000	Lateral	2+2	
EI-CC-250	2500	Lateral	3+3	
EI-CC-300	3000	Lateral	4+4	
EI-CC-400	4000	Lateral	4+4	
EI-CC-450	4500	Lateral	5+5	
EI-CC-500	5000	Lateral	6+6	
EI-CC-550	5500	Lateral	7+7	
EI-CC-600	6000	Lateral	7+7	

TURBINAS INCORPORADAS 400°/2h

- Turbinas multipala con álabes curvados hacia delante de doble oído
- Sistema antivibración mediante brazos flexores y silentblocks
- Unidades para trabajar inmersas en zonas de riesgo de incendios 400°/2h.
- Homologación según norma EN 12101-3:2002

Modelo	Potencia (Kw)	R.P.M.	Caudal max. (m³/h)	P.V.P. (€)
TI400 9/9-4T 3/4 cv	0,55	1420	3000	
TI400 9/9-4/8T 3/4 cv	0,55/0,15	1440/710	3000/1750	
TI400 9/9-4M 3/4 cv	0,55	1410	3000	
TI400 9/9-6T 1/3 cv	0,25	920	2100	
TI400 9/9-6M 1/3 cv	0,25	900	2100	
TI400 10/10-4T 3/4 cv	0,55	1420	3450	
TI400 10/10-4/8T 3/4 cv	0,55/0,15	1440/710	3450/1750	
TI400 10/10-4M 3/4 cv	0,55	1410	3450	
TI400 10/10-6T 1/3 cv	0,25	920	2250	
TI400 10/10-6M 1/3 cv	0,25	900	2250	
TI400 12/12-6T 1 cv	0,75	940	4800	
TI400 12/12-6M 1 cv	0,75	920	4800	
TI400 12/12-6T 1,5 cv	1,10	945	6200	
TI400 12/12-6M 1,5 cv	1,10	920	6200	



TURBINAS INCORPORADAS

- Turbina con álabes curvados hacia delante de doble oído.
- Sistema antivibración con brazos flexores y silentblocks.
- Temperatura máxima de trabajo de 50°C en continuo.

Modelo	Potencia (Kw)	R.P.M.	Caudal max. (m³/h)	P.V.P. (€)
TI 9/9 1/3 cv	0,25	830	2700	
TI 9/9 1/2 cv	0,37	1320	2800	
TI 10/10 1/3 cv	0,25	830	3200	
TI 10/10 1/2 cv	0,37	1320	2800	
TI 10/10 3/4 cv	0,55	1310	3950	
TI 12/9 1 cv	0,75	900	5500	
TI 12/12 1,5 cv T	1,10	900	7800	



SOPORTES PARA TURBINA

Modelo	Para turbinas	P.V.P. (€)
ST-9/9	9/9	
ST-10/10	10/10	
ST-12/12	12/12	



FILTROS DE LAMAS EN ACERO INOXIDABLE

Modelo	Dimensiones	Material	P.V.P. (€)
FL-304	490x490x50	AISI-304	
FL-430	490x490x50	AISI-430	



LUMINARIAS

- Luminaria de superficie estanca IP68 con cuerpo en polí-carbonato y cableado de silicona. Incluye fluorescentes.

Modelo	Dimensiones	Wattios	P.V.P. (€)
LS70-18	700xØ100	18	
LS130-36	1300xØ100	36	
LS130-72	1300xØ100	72	



EMBELLECEDOR PARA TUBO DE EXTRACCIÓN

- Fabricado en acero inoxidable AISI 304 18/8 satinado
- Altura regulable entre 250 y 500 mm. Fácil instalación
- Apto para ocultar conductos de hasta 500 mm de diámetro

Modelo	Dimensiones	P.V.P. (€)
ETE50-50	510x510x250/500	



ESTANTERÍA PARA CAMPANA MURAL

- Construida en acero inoxidable AISI 304 18/8.
- Parrillas desmontables para facilitar su limpieza.
- Montaje rápido y sencillo (tacos y tornillos incluidos).

Modelo	Dimensiones	P.V.P. (€)
EMC-1GN	585x380	
EMC-2GN	1115x380	
EMC-3GN	1650x380	
EMC-4GN	2180x380	





CARROS Y MUEBLES CALIENTES, BAÑOS MARÍA

Carros calientes.....	pag.104
Carros calientes con guías embutidas	pag.106
Mesas calientes con puertas correderas.....	pag.108
Muebles baño maría	pag.110
Carros baño maría.....	pag.111
Baños maría de sobremesa	pag.111

CARROS CALIENTES

**Máxima calidad**

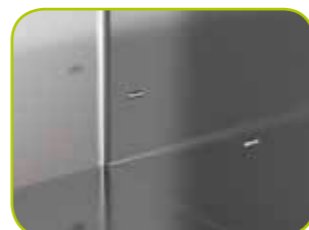
Carros construidos en acero inoxidable AISI 304 18/8, equipados con componentes de alta calidad de fabricación europea y diseñados para un uso profesional intensivo y duradero.

**Equipo calórico**

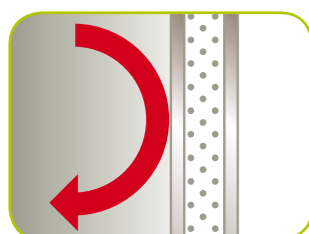
Bloque calórico totalmente extraíble para una mayor facilidad de mantenimiento y limpieza, con bandeja de humedad removible, resistencias ventiladas y cable de conexión en espiral.

**Panel de mandos**

Equipado con termómetro/termostato digital de pantalla led e interruptor luminoso y estanco de puesta en marcha. Protección térmica de seguridad mediante clixon.

**Total higiene y fácil limpieza**

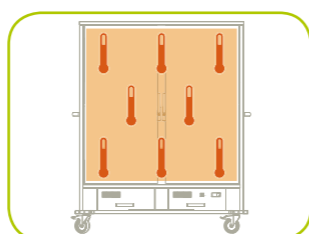
Cuerpo totalmente hermético, aristas interiores con curva sanitaria de amplio radio, conjunto de guías fácilmente extraíbles y bloque calórico totalmente extraíble.

**Ahorro energético**

Aislamiento integral en espuma de poliuretano ecológica de alta densidad y gran espesor. El burlete de silicona fabricado de una pieza consigue un ajuste perfecto y evita la pérdida de calor.

**Gran robustez**

Estructura muy reforzada de gran estabilidad y total robustez. Ruedas, tiradores, paragolpes y bisagras sobredimensionados para una mayor durabilidad.

**Temperatura homogénea**

Carros diseñados para ofrecer una perfecta circulación del aire caliente y una adecuada homogeneización de la temperatura. Los modelos de doble cuerpo incorporan doble equipo calórico.

**Funcionalidad y ergonomía**

Separación entre guías de 53 y 70mm para un mejor aprovechamiento del espacio. Ruedas insonorizadas, grandes y con freno. Cierres provistos de cerradura con llave. Asas de gran tamaño.

- Construidos en acero inoxidable AISI 18/10, con estructura y componentes reforzados.
- Máxima eficiencia energética gracias al aislamiento integral de gran espesor, en poliuretano de alta densidad ecológico e ignífugo.
- Puertas dotadas de cierres con llave y apertura de 180°.
- Guías y cremalleras fácilmente extraíbles. Separación entre guías de 53 o 70mm (Parrillas/bandejas no incluidas).
- Burlete de estanqueidad en silicona, fabricado en una pieza con esquinas redondeadas, extraíble.
- Ruedas antisonoras de 125 mm de diámetro (2 con freno).
- Bloque calórico extraíble con resistencias ventiladas y bandeja de humedad con sistema antiolias.
- Protección térmica de seguridad mediante clixon
- Panel de control con interruptor de marcha luminoso y termómetro/termostato digital regulable de 0 a 90°C.
- Tensión de trabajo 230v monofásica, a 50Hz.

CARRO CALIENTE BAJO

Modelo	Dimensiones	Número de guías	Separación guías (mm)	Potencia	P.V.P. (€)
CC-10 GN	770x850x1240	10 GN 2/1	70	2100 W	



CARRO CALIENTE ALTO UN CUERPO

Modelo	Dimensiones	Número de guías	Separación guías (mm)	Potencia	P.V.P. (€)
CC-17 GN	770x850x1700	17 GN 2/1	70	2600 W	
CC-22 GN	770x850x1700	22 GN 2/1	53	2600 W	



CARRO CALIENTE ALTO DOBLE CUERPO

Modelo	Dimensiones	Número de guías	Separación guías (mm)	Potencia	P.V.P. (€)
CC-34 GN	1470x850x1700	34 GN 2/1	70	3350 W	
CC-39 GN	1470x850x1700	17 GN 2/1 22 GN 2/1	70 53	3350 W	
CC-44 GN	1470x850x1700	44 GN 2/1	53	3350 W	



CARROS CALIENTES CON GUÍAS EMBUTIDAS

NOVEDAD

**Máxima calidad**

Carros contruidos en acero inoxidable AISI 304 18/8, equipados con componentes de alta calidad de fabricación europea y diseñados para un uso profesional intensivo y duradero.

**Guías embutidas**

Forman una única superficie interior sin juntas ni uniones, ofreciendo una excelente higiene y facilidad de limpieza. Son guías de gran tamaño para lograr una mayor estabilidad y ergonomía de uso.

**Abertura de puerta a 270°**

Puerta abatible a 270° dotada de sistema de bloqueo de apertura que facilita el acceso y funcionalidad del carro. Incluye bisagras sobredimensionadas fabricadas en acero inoxidable de 5mm de espesor.

**Acabados de alta gama**

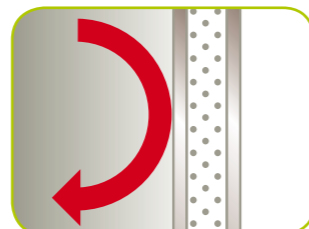
Cierre/tirador integrado, sólido y ergonómico, con cerradura con llave incorporada. Accesorios y herrajes fabricados en acero inoxidable: tiradores laterales integrados, asas traseras, soporte para cable, etc...

**Equipo calórico**

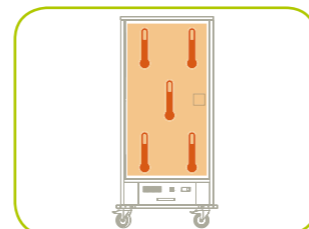
Bloque calórico totalmente extraíble para una mayor facilidad de mantenimiento y limpieza, con bandeja de humedad removible, resistencias ventiladas y cable de conexión en espiral.

**Panel de mandos**

Equipado con termómetro/termostato digital de pantalla led e interruptor luminoso y estanco de puesta en marcha. Protección térmica de seguridad mediante clixon.

**Ahorro energético**

Aislamiento integral en espuma de poliuretano ecológica de alta densidad y gran espesor. El burlete de silicona fabricado de una pieza consigue un ajuste perfecto y evita la pérdida de calor.

**Temperatura homogénea**

Los interiores y sus componentes han sido diseñados para ofrecer una perfecta circulación del aire caliente y por tanto una adecuada homogeneización de la temperatura.

- Contruidos en acero inoxidable AISI 18/10, con estructura y componentes reforzados.
- Máxima eficiencia energética gracias al aislamiento integral de gran espesor, en poliuretano de alta densidad ecológico e ignífugo.
- Puertas dotadas de cierres con llave y apertura de 270° con bisagras metálicas reforzadas.
- Cierre/tirador de puerta ergonomico de gran tamaño, dotado de cierre con llave.
- Guías interiores embutidas, separadas 70mm (Parrillas/bandejas no incluidas).
- Paragolpes perimetral de protección.

- Asas, tiradores traseros y soporte para cable fabricados en acero inoxidable.
- Burlete de estanqueidad en silicona, fabricado en una pieza con esquinas redondeadas, extraíble.
- Ruedas antisonoras de 125 mm de diametro (2 con freno).
- Bloque calórico extraíble con resistencias ventiladas y bandeja de humedad con sistema antiolas.
- Protección térmica de seguridad mediante clixon.
- Panel de control con interruptor de marcha luminoso y termómetro/termostato digital regulable de 0 a 90°C.
- Tensión de trabajo 230v monofásica, a 50Hz

CARRO CALIENTE BAJO CON GUIAS EMBUTIDAS



Modelo	Dimensiones	Número de guías	Separación guías (mm)	Potencia	P.V.P. (€)
CCS-10 GN	735x905x1250	10 GN2/1	70	2100 W	

CARRO CALIENTE ALTO CON GUIAS EMBUTIDAS



Modelo	Dimensiones	Número de guías	Separación guías (mm)	Potencia	P.V.P. (€)
CCS-18 GN	735x905x1775	18 GN2/1	70	2600 W	

MESAS CALIENTES CON PUERTAS CORREDERAS

- Fabricadas íntegramente en acero inoxidable AISI-304 18/8 con acabado satinado
- Encimeras con peto trasero de 100mm (en modelos murales) y canto frontal de 50mm en punto redondo, totalmente soldados
- Encimeras y estantes reforzados mediante omegas
- Calefacción interior por resistencias ventiladas fácilmente extraíbles
- Panel de control con termómetro-termostato digital e interruptor luminoso
- Protección térmica de seguridad mediante clixon
- Máxima eficiencia energética gracias al aislamiento integral por doble pared y fibra de vidrio, tanto en mueble como en puertas
- Puertas correderas suspendidas de deslizamiento suave mediante guía con rodamientos de bolas
- Patas robustas y regulables en altura mediante rosca oculta
- Mueble modular totalmente integrable con el resto de elementos neutros, mediante encimera común o independiente
- Tensión de trabajo 230v monofásica, a 50Hz

MESAS CALIENTES PASANTES



ENCIMERA CENTRAL

Modelo	Dimensiones	Potencia	P.V.P. (€)
GAMA 600	MCAP60-120C	1200x600x850	2100 W
	MCAP60-160C	1600x600x850	2100 W
	MCAP60-180C	1800x600x850	2600 W

Modelo	Dimensiones	Potencia	P.V.P. (€)
GAMA 700	MCAP70-120C	1200x700x850	2100 W
	MCAP70-160C	1600x700x850	2600 W
	MCAP70-180C	1800x700x850	3100 W
	MCAP70-200C	2000x700x850	3100 W
	MCAP70-225C	2250x700x850	3100 W

SIN ENCIMERA

Modelo	Dimensiones	Potencia	P.V.P. (€)
GAMA 600	MCAP60-120	1200x600x850	2100 W
	MCAP60-160	1600x600x850	2100 W
	MCAP60-180	1800x600x850	2600 W

Modelo	Dimensiones	Potencia	P.V.P. (€)
GAMA 700	MCAP70-120	1200x700x850	2100 W
	MCAP70-160	1600x700x850	2600 W
	MCAP70-180	1800x700x850	3100 W
	MCAP70-200	2000x700x850	3100 W
	MCAP70-225	2250x700x850	3100 W

Consultar encimeras en la pag. 68/69

MESAS CALIENTES CON PUERTAS Y TRASERA INOXIDABLE

ENCIMERA MURAL

Modelo	Dimensiones	Potencia	P.V.P. (€)
GAMA 600	MCA60-120M	1200x600x850	2100 W
	MCA60-160M	1600x600x850	2100 W
	MCA60-180M	1800x600x850	2600 W

Modelo	Dimensiones	Potencia	P.V.P. (€)
GAMA 700	MCA70-120M	1200x700x850	2100 W
	MCA70-160M	1600x700x850	2600 W
	MCA70-180M	1800x700x850	3100 W
	MCA70-200M	2000x700x850	3100 W
	MCA70-225M	2250x700x850	3100 W



ENCIMERA CENTRAL

Modelo	Dimensiones	Potencia	P.V.P. (€)
GAMA 600	MCA60-120C	1200x600x850	2100 W
	MCA60-160C	1600x600x850	2100 W
	MCA60-180C	1800x600x850	2600 W

Modelo	Dimensiones	Potencia	P.V.P. (€)
GAMA 700	MCA70-120C	1200x700x850	2100 W
	MCA70-160C	1600x700x850	2600 W
	MCA70-180C	1800x700x850	3100 W
	MCA70-200C	2000x700x850	3100 W
	MCA70-225C	2250x700x850	3100 W



SIN ENCIMERA

Modelo	Dimensiones	Potencia	P.V.P. (€)
GAMA 600	MCA60-120	1200x600x850	2100 W
	MCA60-160	1600x600x850	2100 W
	MCA60-180	1800x600x850	2600 W

Modelo	Dimensiones	Potencia	P.V.P. (€)
GAMA 700	MCA70-120	1200x700x850	2100 W
	MCA70-160	1600x700x850	2600 W
	MCA70-180	1800x700x850	3100 W
	MCA70-200	2000x700x850	3100 W
	MCA70-225	2250x700x850	3100 W

Consultar encimeras en la pag. 68/69

MUEBLES BAÑO MARÍA

- Fabricados íntegramente en acero inoxidable AISI-304 18/8 con acabado satinado
 - Encimeras con cantos frontales de 50mm en punto redondo, totalmente soldados
 - Cuba embutida con esquinas redondeadas sanitarias, para cubetas GN de hasta 150 mm de profundidad (no incluidas)
 - Temperatura de la cuba regulable +30°C/+90°C
 - Aislamiento mediante poliuretano ecológico ignífugo
 - Puertas correderas suspendidas de deslizamiento suave mediante guía con rodamientos de bolas
 - Patas robustas y regulables en altura mediante rosca oculta
 - Panel de control con termómetro-termostato digital e interruptor luminoso, con protección térmica de seguridad
 - Tensión monofásica 230v/50Hz [excepto modelos MBMN-225 y MBMR-225: trifásica 400v/50Hz]
- Modelos con reserva caliente:**
- Calefacción interior por resistencias ventiladas fácilmente extraíbles
 - Máxima eficiencia energética gracias al aislamiento integral por doble pared y fibra de vidrio, tanto en mueble como en puertas
 - Panel de control adicional con termómetro-termostato digital e interruptor luminoso

MUEBLES BAÑO MARÍA HÚMEDOS

- Calentamiento de la cuba por resistencias de silicón que mejoran el rendimiento y reducen el consumo eléctrico
- Grifos de entrada y desagüe de 1/2" incorporados, con mecanismo de bola y tubo rebosadero desmontable

Bº Mª HÚMEDO CON RESERVA NEUTRA



Modelo	Bandejas	Dimensiones	Potencia	P.V.P. (€)
MBMN-120	3 GN 1/1-150	1200x700x850	2000 W	
MBMN-160	4 GN 1/1-150	1600x700x850	3000 W	
MBMN-200	5 GN 1/1-150	2000x700x850	3000 W	
MBMN-225	6 GN 1/1-150	2250x700x850	4000 W	

Bº Mª HÚMEDO CON RESERVA CALIENTE



Modelo	Bandejas	Dimensiones	Potencia	P.V.P. (€)
MBMR-120	3 GN 1/1-150	1200x700x850	4100 W	
MBMR-160	4 GN 1/1-150	1600x700x850	5100 W	
MBMR-200	5 GN 1/1-150	2000x700x850	5600 W	
MBMR-225	6 GN 1/1-150	2250x700x850	7100 W	

MUEBLES BAÑO MARÍA SECOS

- Calentamiento de la cuba por resistencias blindadas, protegidas mediante doble fondo perforado

Bº Mª SECO CON RESERVA NEUTRA



Modelo	Bandejas	Dimensiones	Potencia	P.V.P. (€)
MBSN-120	3 GN 1/1-150	1200x700x850	1200 W	
MBSN-160	4 GN 1/1-150	1600x700x850	1600 W	
MBSN-200	5 GN 1/1-150	2000x700x850	2000 W	
MBSN-225	6 GN 1/1-150	2250x700x850	2400 W	

Bº Mª SECO CON RESERVA CALIENTE



Modelo	Bandejas	Dimensiones	Potencia	P.V.P. (€)
MBSR-120	3 GN 1/1-150	1200x700x850	3300 W	
MBSR-160	4 GN 1/1-150	1600x700x850	3700 W	
MBSR-200	5 GN 1/1-150	2000x700x850	4600 W	
MBSR-225	6 GN 1/1-150	2250x700x850	4900 W	

CARROS BAÑO MARÍA

- Construidos en acero inoxidable AISI 304 18/8
- Cuba totalmente soldada, con cantos redondeados sanitarios
- Aislamiento mediante poliuretano ecológico ignífugo.
- Temperatura de funcionamiento regulable +30°C/+90°C
- Cuadro de control con termómetro-termostato digital e interruptor luminoso
- Protección térmica de seguridad mediante clixon
- Tensión de trabajo 230v monofásica, a 50Hz
- 4 ruedas giratorias. Dos de ellas con freno
- Estante inferior incluido



CARRO BAÑO MARÍA HÚMEDO

- Calentamiento de la cuba por resistencias de silicón que mejoran el rendimiento y reducen el consumo eléctrico
- Aptos para cubetas GN de hasta 150mm de profundidad (no incluidas)
- Grifo de desagüe de 1/2" con mecanismo de bola y tubo rebosadero desmontable

Modelo	Dimensiones	Bandejas	Potencia	P.V.P. (€)
CBMH-2GN	790x690x945	2 GN 1/1-150	1000 W	
CBMH-3GN	1120x690x945	3 GN 1/1-150	2000 W	
CBMH-4GN	1445x690x945	4 GN 1/1-150	3000 W	
CBMH-5GN	1770x690x945	5 GN 1/1-150	3000 W	

CARRO BAÑO MARÍA CALOR SECO

- Calentamiento de la cuba por resistencias blindadas, protegidas mediante doble fondo perforado
- Aptos para cubetas GN de hasta 100mm de profundidad (no incluidas)

Modelo	Dimensiones	Bandejas	Potencia	P.V.P. (€)
CBMS-2GN	790x690x945	2 GN 1/1-100	800 W	
CBMS-3GN	1120x690x945	3 GN 1/1-100	1200 W	
CBMS-4GN	1445x690x945	4 GN 1/1-100	1600 W	
CBMS-5GN	1770x690x945	5 GN 1/1-100	2000 W	

BAÑOS MARÍA DE SOBREMESA

- Construidos en acero inoxidable AISI 304 18/8
- Cuba totalmente soldada, con cantos redondeados sanitarios
- Aislamiento mediante poliuretano ecológico ignífugo.
- Diseñadas para cubetas GN de hasta 150mm de profundidad (no incluidas)
- Temperatura de funcionamiento regulable +30°C/+90°C

- Calentamiento de la cuba por resistencias de silicón
- Grifo de desagüe con mecanismo de bola
- Cuadro de control con termómetro-termostato digital e interruptor luminoso
- Protección térmica de seguridad mediante clixon
- Tensión de trabajo 230v monofásica, a 50Hz

BAÑO MARÍA SOBREMESA HÚMEDO

- Calentamiento de la cuba por resistencias de silicón que mejoran el rendimiento y reducen el consumo eléctrico
- Aptos para cubetas GN de hasta 150mm de profundidad (no incluidas)
- Grifo de desagüe de 1/2" con mecanismo de bola y tubo rebosadero desmontable



Modelo	Dimensiones	Bandejas	Potencia	P.V.P. (€)
BMMH-2GN	790x650x270	2 GN 1/1-150	1000 W	
BMMH-3GN	1120x650x270	3 GN 1/1-150	2000 W	

BAÑO MARÍA SOBREMESA CALOR SECO

- Calentamiento de la cuba por resistencias blindadas, protegidas mediante doble fondo perforado
- Aptos para cubetas GN de hasta 100mm de profundidad (no incluidas)



Modelo	Dimensiones	Bandejas	Potencia	P.V.P. (€)
BMMS-2GN	790x650x270	2 GN 1/1-100	800 W	
BMMS-3GN	1120x650x270	3 GN 1/1-100	1200 W	



CARROS DE TRANSPORTE

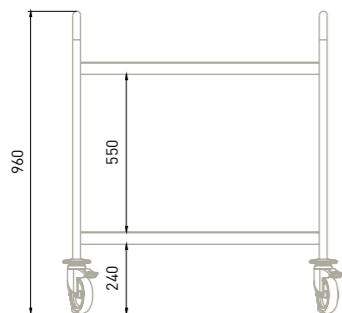
Carros de servicio en acero inoxidable	pag.114
Carros de servicio en aluminio y propileno.....	pag.115
Carros porta cestas	pag.115
Carros altos gastronorm	pag.116
Carros altos pasteleros	pag.116
Fundas lavables de protección para carros.....	pag.116
Carros bajos gastronorm	pag.117
Carros bajos pasteleros	pag.117
Carro porta platos	pag.117

CARROS DE SERVICIO EN ACERO INOXIDABLE



- Fabricados completamente en acero inoxidable AISI-304 18/8, con acabado satinado.
- Estructura reforzada muy resistente, construida en tubo de 1,5mm de espesor.
- Estantes insonorizados, muy robustos y sin aristas cortantes gracias a la embutición profunda y al plegado perimetral especial.
- 4 ruedas giratorias antisonoras de Ø125mm (2 con freno), equipadas con soportes metálicos y paragolpes de goma.
- Capacidad para soportar 80kg por estante, con un máximo de 250kg por carro (datos válidos para cargas repartidas).

2 ESTANTES



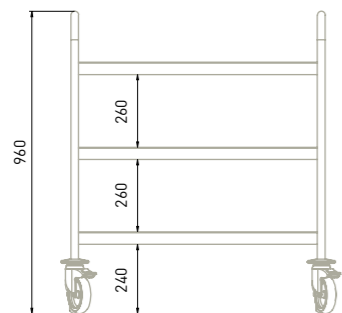
DESMONTADOS

Modelo	Medidas de estante	Nº de estantes	Dimensiones	P.V.P. (€)
CSD-82	800x500	2	880x580x960	
CSD-92	900x500	2	980x580x960	
CSD-102	1000x600	2	1080x680x960	

MONTADOS Y SOLDADOS

Modelo	Medidas de estante	Nº de estantes	Dimensiones	P.V.P. (€)
CS-82	800x500	2	880x580x960	
CS-92	900x500	2	980x580x960	
CS-102	1000x600	2	1080x680x960	

3 ESTANTES



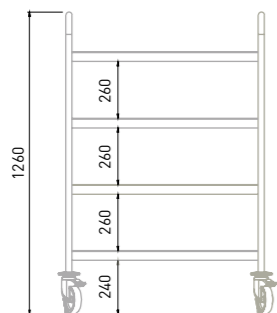
DESMONTADOS

Modelo	Medidas de estante	Nº de estantes	Dimensiones	P.V.P. (€)
CSD-83	800x500	3	880x580x960	
CSD-93	900x500	3	980x580x960	
CSD-103	1000x600	3	1080x680x960	

MONTADOS Y SOLDADOS

Modelo	Medidas de estante	Nº de estantes	Dimensiones	P.V.P. (€)
CS-83	800x500	3	880x580x960	
CS-93	900x500	3	980x580x960	
CS-103	1000x600	3	1080x680x960	

4 ESTANTES



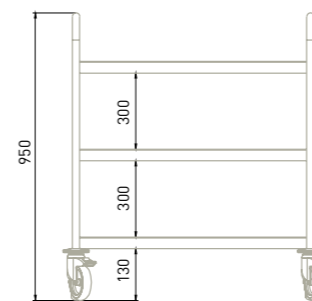
MONTADOS Y SOLDADOS

Modelo	Medidas de estante	Nº de estantes	Dimensiones	P.V.P. (€)
CS-84	800x500	4	880x580x1260	
CS-94	900x500	4	980x580x1260	
CS-104	1000x600	4	1080x680x1260	

CARROS DE SERVICIO EN ALUMINIO Y POLIPROPILENO

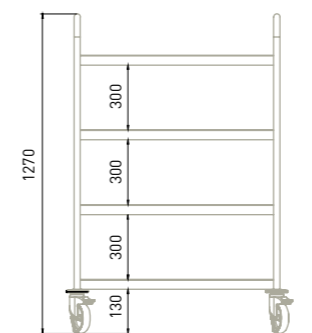
- Carros económicos, ligeros y resistentes.
- Estructura fabricada en tubo de aluminio anodizado, con manillar incorporado.
- Estantes muy sólidos contruidos en polipropileno.
- 4 ruedas giratorias antisonoras de Ø125 mm. (2 con freno), equipadas con parachoques de goma.
- Capacidad para soportar 65kg por estante, con un máximo de 180kg por carro (datos válidos para cargas repartidas).
- Se suministran desmontados. Montaje muy rápido y sencillo.

3 ESTANTES



Modelo	Medidas de estante	Nº de estantes	Dimensiones	P.V.P. (€)
CSP-83	625x410	3	890x415x940	
CSP-103	795x495	3	1045x500x940	

4 ESTANTES



Modelo	Medidas de estante	Nº de estantes	Dimensiones	P.V.P. (€)
CSP-84	625x410	4	890x415x1280	
CSP-104	795x495	4	1045x500x1315	

CARROS PORTA CESTAS

- Diseñados para el transporte de cestas de 500x500 mm.
- Estructura muy sólida construida en acero inoxidable.
- Estante termoconformado en ABS
- 4 ruedas giratorias antisonoras de Ø125 mm. (2 de ellas con freno), equipadas con parachoques de goma.
- Manillar incorporado en modelo CPC-M.
- Se suministran desmontados. Montaje muy rápido y sencillo.

Modelo	Dimensiones	Manillar	P.V.P. (€)
CPC	540x540x315	No	
CPC-M	630x540x945	Si	





CARROS ALTOS GASTRONORM

- Fabricados en acero inoxidable con acabado satinado.
- Guías totalmente soldadas a la estructura, dotadas de topes.
- 4 ruedas giratorias antisonoras de Ø125 mm (2 con freno), dotadas con parachoques de goma.
- Equipado con 20 pares de guías separadas 75 mm, para bandejas GN. (Bandejas no incluidas. Ver página 121)

DESMONTADOS

Modelo	Dimensiones	Nº de guías	Bandejas	P.V.P. (€)
CGAD-11	440x615x1855	20	GN 1/1	
CGAD-21	645x735x1855	20	GN 2/1	

MONTADOS Y SOLDADOS

Modelo	Dimensiones	Nº de guías	Bandejas	P.V.P. (€)
CGA-11	440x615x1855	20	GN 1/1	
CGA-21	645x735x1855	20	GN 2/1	



CARROS ALTOS PASTELEROS

- Fabricados en acero inoxidable con acabado satinado.
- Guías totalmente soldadas a la estructura, dotadas de topes.
- 4 ruedas giratorias antisonoras de Ø125 mm (2 con freno), dotadas con parachoques de goma.
- Equipado con 20 pares de guías separadas 75 mm, para bandejas pasteleras. (Bandejas no incluidas. Ver página 123)

DESMONTADO

Modelo	Dimensiones	Nº de guías	Bandejas	P.V.P. (€)
CPAD-64	515x685x1855	20	600 x 400	

MONTADO Y SOLDADO

Modelo	Dimensiones	Nº de guías	Bandejas	P.V.P. (€)
CPA-64	515x685x1855	20	600 x 400	



FUNDAS LAVABLES DE PROTECCIÓN PARA CARROS

- Fabricadas en plástico sanitario.
- Cierre de cremallera y bordes reforzados.
- Lavables a mano.

Modelo	Descripción	P.V.P. (€)
FPCGA-11	Funda en vinitec para carro alto gn 1/1	
FPCGA-21	Funda en vinitec para carro alto gn 2/1	
FPCPA-64	Funda en vinitec para carro alto pastelero	

CARROS BAJOS GASTRONORM

- Fabricados en acero inoxidable con acabado satinado.
- Guías totalmente soldadas a la estructura, dotadas de topes.
- Incluye encimera superior con tratamiento antisonoro.
- 4 ruedas giratorias antisonoras de Ø125 mm (2 con freno), dotadas con parachoques de goma.
- Equipado con 7 pares de guías separadas 75 mm, para bandejas GN. (Bandejas no incluidas. Ver página 121)

DESMONTADOS

Modelo	Dimensiones	Nº de guías	Bandejas	P.V.P. (€)
CGBD-11	440x615x860	7	GN 1/1	
CGBD-21	650x740x860	7	GN 2/1	

MONTADOS Y SOLDADOS

Modelo	Dimensiones	Nº de guías	Bandejas	P.V.P. (€)
CGB-11	440x615x860	7	GN 1/1	
CGB-21	650x740x860	7	GN 2/1	



CARROS BAJOS PASTELEROS

- Fabricados en acero inoxidable con acabado satinado.
- Guías totalmente soldadas a la estructura, dotadas de topes.
- Incluye encimera superior con tratamiento antisonoro.
- 4 ruedas giratorias antisonoras de Ø125 mm (2 con freno), dotadas con parachoques de goma.
- Equipado con 7 pares de guías separadas 75 mm, para bandejas pasteleras. (Bandejas no incluidas. Ver página 123)

DESMONTADO

Modelo	Dimensiones	Nº de guías	Bandejas	P.V.P. (€)
CPBD-64	685x515x860	7	Pasteleras	

MONTADO Y SOLDADO

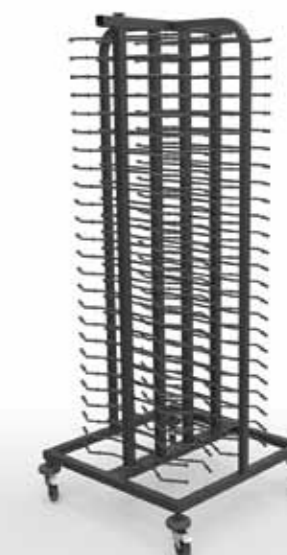
Modelo	Dimensiones	Nº de guías	Bandejas	P.V.P. (€)
CPB-64	685x515x860	7	Pasteleras	



CARRO PORTA PLATOS

- Estructura totalmente soldada, fabricada en acero con tratamiento antioxidante especial y recubrimiento en epoxi de color negro.
- La estructura incorpora un arco central que permite un cómodo movimiento del carro y aporta una mayor robustez.
- Su diseño permite ajustar fácilmente la estructura a las medidas del plato deseado, hasta un máximo de 33 cm de diámetro.
- Separación de altura entre platos: 60 mm.
- 4 ruedas giratorias antisonoras de Ø125 mm (2 con freno), dotadas con parachoques de goma.
- Capacidad: 100 platos.

Modelo	Dimensiones	Capacidad	P.V.P. (€)
CPL-100	757x757x1810	100 platos	



NOVEDAD

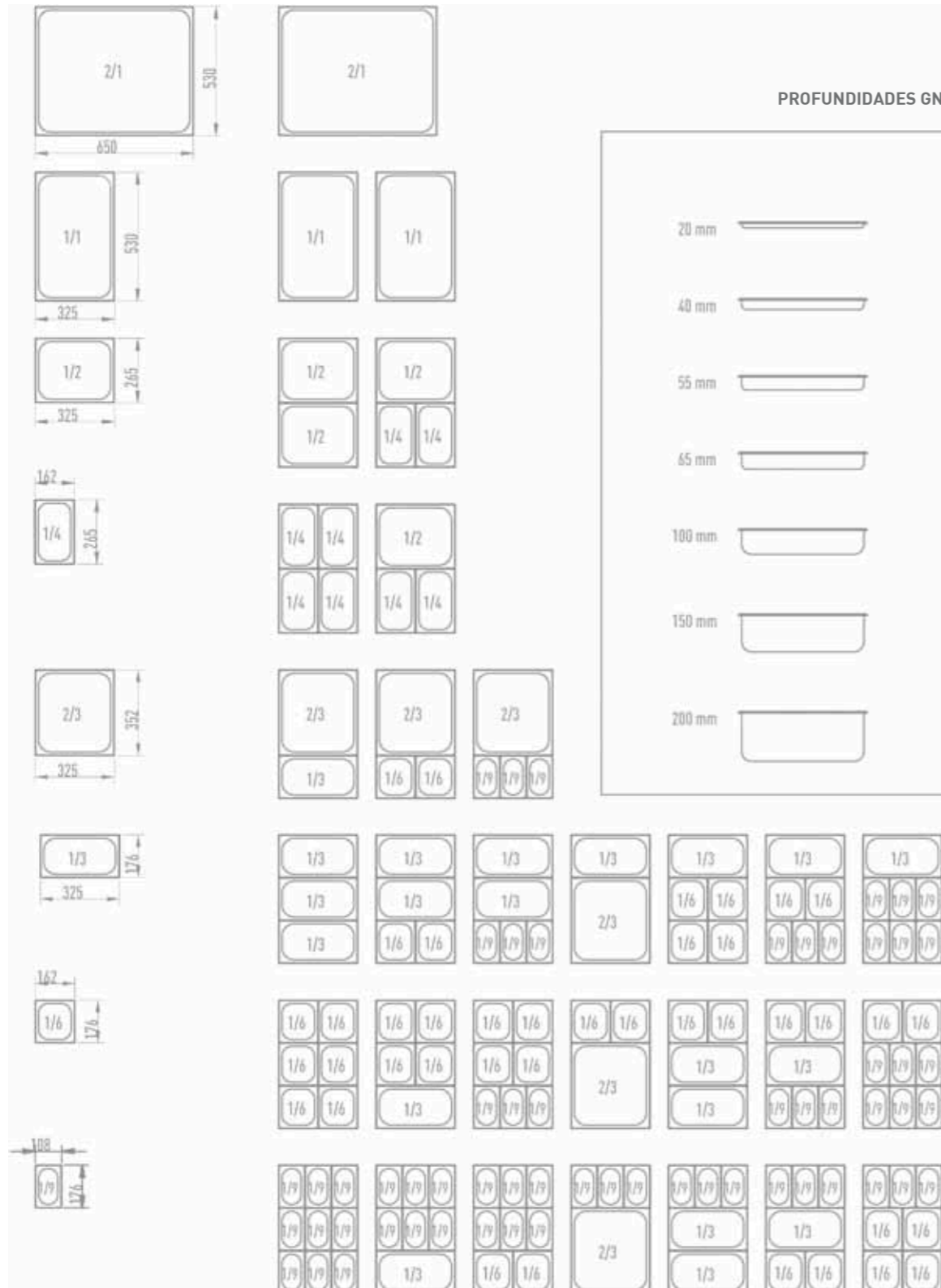


RECIPIENTES GASTRONORM

Cubetas lisas.....	pag.121
Cubetas lisas con asas.....	pag.121
Cubetas perforadas.....	pag.122
Tapas para cubetas lisas.....	pag.122
Tapas para cubetas con asas.....	pag.122
Tapas herméticas para cubetas.....	pag.122
Perfiles divisorios.....	pag.123
Fondos perforados.....	pag.123
Parrillas en acero inoxidable.....	pag.123
Parrillas en acero plastificado.....	pag.123
Cubetas para helados.....	pag.123
Lavaporcionador.....	pag.123

Los recipientes Gastronorm **ERATOS** destacan por su alta calidad y durabilidad.

- Fabricados en acero inoxidable AISI 304 18/8 de gran espesor.
- Bordes labrados de gran estabilidad y libres de rebabas.
- Máxima higiene y robustez gracias a los amplios radios interiores.
- Resistentes a temperaturas entre -40°C y +280% °C
- Diseñados y fabricados bajo la norma de estandarización europea EN-631.
- Los modelos GNA incluyen asas retractiles que facilitan el transporte. Son apilables sin perdida de espacio



CUBETAS LISAS

CUBETAS CON ASAS



Tamaño	Profundidad (mm.)	Capacidad (L)	Modelo	P.V.P. (€)	Modelo	P.V.P. (€)
GN 2/1 646x530 mm	20	5,0	GN2/1-20			
	40	10,0	GN2/1-40			
	65	18,5	GN2/1-65		GNA2/1-65	
	100	28,5	GN2/1-100		GNA2/1-100	
	150	42,5	GN2/1-150		GNA2/1-150	
	200	57,5	GN2/1-200		GNA2/1-200	
GN 1/1 325x530 mm	20	3,0	GN1/1-20			
	40	5,0	GN1/1-40			
	65	9,0	GN1/1-65		GNA1/1-65	
	100	14,0	GN1/1-100		GNA1/1-100	
	150	21,0	GN1/1-150		GNA1/1-150	
	200	28,0	GN1/1-200		GNA1/1-200	
GN 2/3 325x352 mm	20	1,5	GN2/3-20			
	40	3,0	GN2/3-40			
	65	5,5	GN2/3-65		GNA2/3-65	
	100	9,0	GN2/3-100		GNA2/3-100	
	150	13,0	GN2/3-150		GNA2/3-150	
	200	18,0	GN2/3-200		GNA2/3-200	
GN 1/2 325x265 mm	20	1,3	GN1/2-20			
	40	2,0	GN1/2-40			
	65	4,5	GN1/2-65		GNA1/2-65	
	100	6,0	GN1/2-100		GNA1/2-100	
	150	9,0	GN1/2-150		GNA1/2-150	
	200	12,5	GN1/2-200		GNA1/2-200	
GN 1/3 325x176 mm	20	0,8	GN1/3-20			
	40	1,5	GN1/3-40			
	65	2,5	GN1/3-65		GNA1/3-65	
	100	4,0	GN1/3-100		GNA1/3-100	
	150	5,7	GN1/3-150		GNA1/3-150	
	200	7,8	GN1/3-200		GNA1/3-200	
GN 1/4 162x265 mm	20	0,5	GN1/4-20			
	65	1,8	GN1/4-65		GNA1/4-65	
	100	2,8	GN1/4-100		GNA1/4-100	
	150	4,0	GN1/4-150		GNA1/4-150	
	200	5,5	GN1/4-200		GNA1/4-200	
GN 1/6 162x176 mm	65	1,0	GN1/6-65		GNA1/6-65	
	100	1,6	GN1/6-100		GNA1/6-100	
	150	2,4	GN1/6-150		GNA1/6-150	
	200	3,4	GN1/6-200		GNA1/6-200	
GN 1/9 108x176 mm	65	0,6	GN1/9-65			
	100	1,0	GN1/9-100			

CUBETAS PERFORADAS



Tamaño	Profundidad (mm.)	Capacidad (L)	Modelo	P.V.P. (€)
GN 2/1 646x530 mm	65	18,5	GNP2/1-65	
	100	28,5	GNP2/1-100	
	150	42,5	GNP2/1-150	
	200	57,5	GNP2/1-200	
GN 1/1 325x530 mm	65	9,0	GNP1/1-65	
	100	14,0	GNP1/1-100	
	150	21,0	GNP1/1-150	
	200	28,0	GNP1/1-200	
GN 1/2 325x265 mm	65	4,5	GNP1/2-65	
	100	6,0	GNP1/2-100	
	150	9,0	GNP1/2-150	
	200	12,5	GNP1/2-200	

Las bandejas perforadas, además de facilitar el escurrido de alimentos, son perfectas para ahorrar energía al guisar, escaldar, cocer o cocinar al vapor ya que acortan los tiempos de cocción y aceleran el enfriamiento.



TAPAS PARA CUBETAS LISAS

Modelo	Dimensiones	P.V.P. (€)
GNT 1/1	530x325	
GNT 2/3	352x325	
GNT 1/2	325x265	
GNT 1/3	325x176	
GNT 1/4	265x162	
GNT 1/6	176x162	
GNF 1/9	176x109	



TAPAS PARA CUBETAS CON ASAS

Modelo	Dimensiones	P.V.P. (€)
GNTA 2/1	650x530	
GNTA 1/1	530x325	
GNTA 2/3	352x325	
GNTA 1/2	325x265	
GNTA 1/3	325x176	
GNTA 1/4	265x162	
GNTA 1/6	176x162	



TAPAS HERMÉTICAS PARA CUBETAS

Modelo	Dimensiones	P.V.P. (€)
GNTH 1/1	530x325	
GNTH 2/3	352x325	
GNTH 1/2	325x265	
GNTH 1/3	325x176	
GNTH 1/4	265x162	

PERFILES DIVISORIOS

Modelo	Dimensiones	P.V.P. (€)
GND 2/1	530	
GND 1/1	325	



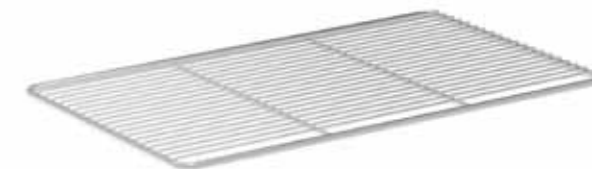
FONDOS PERFORADOS

Modelo	Dimensiones	P.V.P. (€)
GNF 1/1	465x265	
GNF 1/2	265x220	
GNF 1/3	265x115	



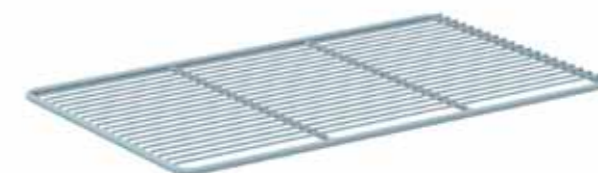
PARRILLAS EN ACERO INOXIDABLE

Modelo	Dimensiones	Tipo	P.V.P. (€)
PI 2/1	650x530	GN 2/1	
PI 1/1	325x530	GN 1/1	



PARRILLAS EN ACERO PLASTIFICADO

Modelo	Dimensiones	Tipo	P.V.P. (€)
PP 2/1	650x530	GN 2/1	
PP 1/1	325x530	GN 1/1	



CUBETAS PARA HELADOS

Modelo	Dimensiones	Capacidad	P.V.P. (€)
GH-5	360x165x120	5 Litros	
GH-7	360x165x150	7 Litros	
GHT	360x165	Tapa policarbonato	

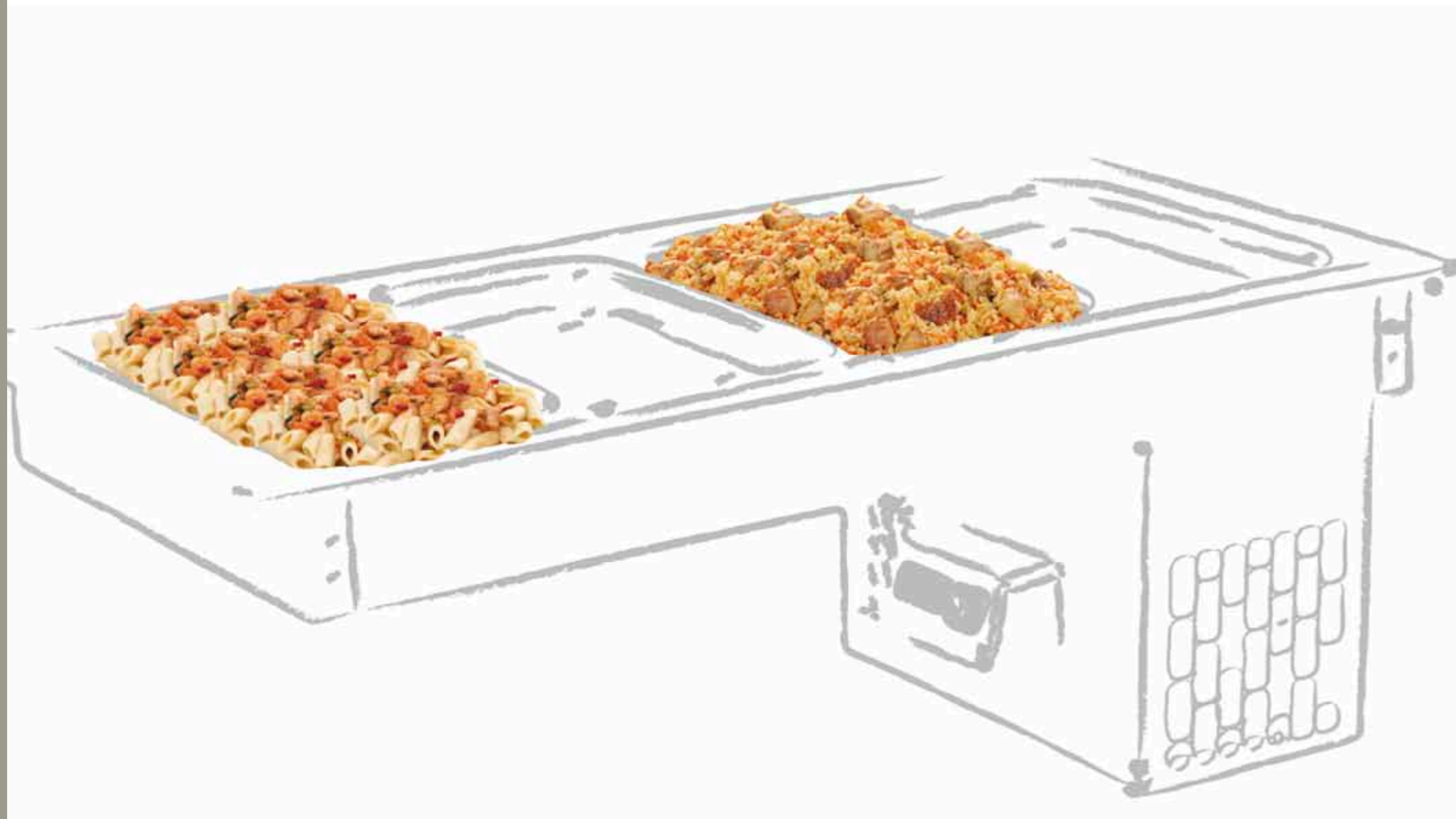


LAVAPORCIONADOR

- Fabricado en acero inoxidable AISI 304 18/8.
- Cubeta encastrable para el lavado de los porcionadores de helado.
- Incorpora en su parte inferior una entrada de agua 3/8" y una salida 1/2".

Modelo	Dimensiones	Hueco de encastre	P.V.P. (€)
LP	110x270x145	255x95	





ELEMENTOS “DROP-IN” y BUFFETS MODULARES

Placas frías	pag.128
Cubas frías	pag.129
Cubas fría ventiladas	pag.130
Cubas frías para helados.....	pag.130
Vitrinas refrigeradas con cuba fría ventilada.....	pag.131
Vitrinas refrigeradas ventiladas con cuba fría estática	pag.132
Vitrinas refrigeradas ventiladas sobre mostrador	pag.132
Placas vitrocerámicas	pag.133
Cubas calientes baño maría y calor seco.....	pag.133
Pantallas luz/calor para drop-in, soportes y cristales	pag.134
Kit termómetro digital.....	pag.135
Dispensadores de pan, cubiertos y vasos	pag.136
Dispensadores de platos	pag.136
Decoraciones, opciones y pantallas para buffets modulares..	pag.138
Buffet modular fondo 85	pag.140
Buffet modular fondo 110	pag.141



Máxima calidad
Productos fabricados en acero inoxidable de primera calidad AISI 304 18/8 equipados con componentes de alta calidad de fabricación europea, y diseñados para un uso profesional intensivo y duradero.



Integración
La gama drop-in de Eratos permite la fácil creación de buffets y self-service a la medida funcional y estética del cliente, partiendo de elementos estándar encastrables de fácil instalación.



Fácil instalación
Los elementos drop-in solo hay que conectarlos a las acometidas eléctricas y/o de fontanería. Las pantallas de luz o calor van instaladas sobre el drop-in y el cuadro de mandos es móvil y extraíble.



Acabados y diseño
Los acabados y detalles de diseño son de alta gama. Los herrajes y accesorios utilizados son metálicos, sin plásticos. La fabricación es integral en acero inox. AISI 304, incluso en las partes no vistas.



Higiene y ergonomía
Los materiales empleados y los amplios radios sanitarios aplicados a las superficies aseguran una total higiene. Todos los elementos se han diseñado atendiendo a la ergonomía y facilidad de uso.



Eficiencia energética
Los drop-in de Eratos logran un importante ahorro en el consumo eléctrico gracias a la ingeniería aplicada en el diseño de los elementos fríos y calientes, así como al uso de aislamientos de gran espesor.



Amplia gama y disponibilidad
Con más de 100 referencias distintas, siempre hay un elemento adecuado para los requerimientos de cada instalación. Además el stock permanente asegura una disponibilidad inmediata.



Opciones y accesorios
Opciones como el "kit termómetro", que permite mostrar la temperatura del elemento drop-in inferior. La gama incluye numerosos accesorios que amplían las opciones de configuración.

PLACAS FRÍAS CON GRUPO INCORPORADO

- Construidas en acero inoxidable AISI 304 18/8 satinado.
- Placa totalmente soldada, refrigerada mediante serpentín de tubo de cobre.
- Gas refrigerante R-134a. Intervalo de temperatura en la placa -4°C/+4°C
- Aislamiento ecológico de alta densidad.
- Cuadro de control móvil de 1 metro de longitud, con termómetro/termostato digital e interruptor de funcionamiento luminoso.
- Unidad condensadora incorporada.
- Tensión monofásica 230v/50Hz



Modelo	Dimensiones	Medidas de encastre	Capacidad GN	Consumo (W)	Potencia Frig. (W)	P.V.P. (€)
PF2G-GI	790x646x430	765x625x420	2GN1/1	350	250	
PF3G-GI	1120x646x430	1095x625x420	3GN1/1	350	250	
PF4G-GI	1445x646x430	1420x625x420	4GN1/1	400	300	
PF5G-GI	1770x646x430	1745x625x420	5GN1/1	800	530	
PF6G-GI	2130x646x430	2100x625x420	6GN1/1	800	530	

PLACAS FRÍAS

- Construidas en acero inoxidable AISI 304 18/8 satinado.
- Placa totalmente soldada, refrigerada mediante serpentín de tubo de cobre.
- Aislamiento ecológico de alta densidad.
- Cuadro de control móvil con termómetro/termostato digital e interruptor de funcionamiento luminoso.
- Sistema de expansión de refrigerante no incluido.



Modelo	Dimensiones	Medidas de encastre	Capacidad GN	Compresor (CV)*	Potencia Frig. (W)	P.V.P. (€)
PF2G	790x646x60	765x625x50	2GN1/1	1/5	250	
PF3G	1120x646x60	1095x625x50	3GN1/1	1/5	250	
PF4G	1445x646x60	1420x625x50	4GN1/1	1/4	300	
PF5G	1770x646x60	1745x625x50	5GN1/1	1/4	530	
PF6G	2130x646x60	2100x625x50	6GN1/1	1/4	530	

* Compresor recomendado para distancias de hasta 4 metros en horizontal y gas refrigerante R-134a

CUBAS FRÍAS CON GRUPO INCORPORADO

- Construidas en acero inoxidable AISI 304 18/8 satinado.
- Cuba totalmente soldada, con cantos redondeados sanitarios y desagüe.
- Refrigeración mediante serpentín de tubo de cobre en fondo / laterales, con aislamiento ecológico de alta densidad
- Gas refrigerante R-134a. Intervalo de temperatura en la cuba +4°C/+10°C
- Diseñadas para cubetas GN de hasta 150mm de profundidad (no incluidas)
- Cuadro de control móvil de 1 metro de longitud, con termómetro/termostato digital e interruptor luminoso.
- Unidad condensadora incorporada
- Tensión monofásica 230v/50Hz



Bandejas GN no incluidas

Modelo	Dimensiones	Medidas de encastre	Capacidad GN	Consumo (W)	Potencia Frig. (W)	P.V.P. (€)
CF3G-6-GI	1120x646x500	1095x625x490	3GN1/1-65	350	250	
CF4G-6-GI	1445x646x500	1420x625x490	4GN1/1-65	400	300	
CF5G-6-GI	1770x646x500	1745x625x490	5GN1/1-65	800	530	
CF6G-6-GI	2130x646x500	2100x625x490	6GN1/1-65	800	530	
CF2G-15-GI	790x646x580	765x625x570	2GN1/1-150	275	180	
CF3G-15-GI	1120x646x580	1095x625x570	3GN1/1-150	350	250	
CF4G-15-GI	1445x646x580	1420x625x570	4GN1/1-150	350	250	
CF5G-15-GI	1770x646x580	1745x625x570	5GN1/1-150	800	530	
CF6G-15-GI	2130x646x580	2100x625x570	6GN1/1-150	800	530	

CUBAS FRÍAS

- Construidas en acero inoxidable AISI 304 18/8 satinado.
- Cuba totalmente soldada, con cantos redondeados sanitarios y desagüe incorporado.
- Refrigeración con serpentín de tubo de cobre en fondo / laterales, con aislamiento ecológico de alta densidad.
- Diseñadas para alojar cubetas GN de hasta 150 mm. de profundidad (no incluidas).
- Cuadro de control móvil con termómetro/termostato digital e interruptor de funcionamiento luminoso.
- Sistema de expansión de refrigerante no incluido.



Bandejas GN no incluidas

Modelo	Dimensiones	Medidas de encastre	Capacidad GN	Compresor (CV)*	Potencia Frig. (W)	P.V.P. (€)
CF3G-6	1120x646x135	1095x625x120	3GN1/1-65	1/5	250	
CF4G-6	1445x646x135	1420x625x120	4GN1/1-65	1/4	300	
CF5G-6	1770x646x135	1745x625x120	5GN1/1-65	1/4	300	
CF6G-6	2130x646x135	2100x625x120	6GN1/1-65	1/4	530	
CF2G-15	790x646x215	765x625x200	2GN1/1-150	1/6	180	
CF3G-15	1120x646x215	1095x625x200	3GN1/1-150	1/5	250	
CF4G-15	1445x646x215	1420x625x200	4GN1/1-150	1/5	250	
CF5G-15	1770x646x215	1745x625x200	5GN1/1-150	1/4	530	
CF6G-15	2130x646x215	2100x625x200	6GN1/1-150	1/4	530	

* Compresor recomendado para distancias de hasta 4 metros en horizontal y gas refrigerante R-134a

CUBAS FRIAS VENTILADAS



Bandejas GN no incluidas

- Construidas en acero inoxidable AISI 304 18/8 satinado
- Refrigeración mediante evaporador ventilado, gas R-404A y control termostático digital
- Evaporación automática del agua de desescarche
- Intervalo de temperatura de trabajo 0°C/+5°C
- Diseñadas para cubetas GN de hasta 150 mm de profundidad (no incluidas).
- Desagüe incorporado.
- Cuadro de control móvil de 1 metro de longitud, con termómetro/termostato digital e interruptor de funcionamiento luminoso
- Unidad condensadora incorporada
- Tensión monofásica 230v/50Hz

Modelo	Dimensiones	Medidas de encastre	Capacidad GN	Consumo (W)	Potencia Frig. (W)	P.V.P. (€)
CFV3G	1129x715x770	1079x695x760	3GN1/1-200	560	789	
CFV4G	1454x715x770	1454x695x760	4GN1/1-200	800	1038	
CFV5G	1779x715x770	1729x695x760	5GN1/1-200	920	1497	

CUBA PARA HELADOS CON Y SIN GRUPO INCORPORADO



Cubetas para helados no incluidas

- Construida en acero inoxidable AISI 304 18/8
- Cuba totalmente soldada, con cantos redondeados sanitarios y desagüe incorporado.
- Refrigeración mediante serpentín de tubo de cobre en fondo y laterales
- Gas refrigerante R-404A
- Cuadro de control móvil de 1 metro de longitud, con termómetro/termostato digital e interruptor de funcionamiento luminoso.
- Aislamiento ecológico de alta densidad y gran espesor
- Capacidad para 4 cubetas de helados de 360x165x180mm de hasta 7 litros (no incluidas)
- Desagüe incorporado
- Tensión monofásica 230v/50Hz

Modelo	Grupo incorporado	Dimensiones	Medidas de encastre	Potencia	P.V.P. (€)
CH4	NO	810x540x280	785x455x270	1/4 CV*	
CH4-GI	SI	810x540x680	785x455x680	350 W	

* Compresor recomendado para distancias de hasta 4 metros en horizontal y gas refrigerante R-404A

CUBETAS PARA HELADOS



Modelo	Dimensiones	Capacidad	P.V.P. (€)
GH-5	360x165x120	5 Litros	
GH-7	360x165x150	7 Litros	
GHT	360x165	Tapa policarbonato	

LAVAPORCIONADOR



- Fabricado totalmente en acero inoxidable AISI 304
- Cubeta para el lavado de porcionadores de helado.
- Incorpora en su parte inferior una entrada de agua 3/8" y una salida 1/2".

Modelo	Dimensiones	Orificio de encastre	P.V.P. (€)
LP	110x270x145	255x95	

VITRINAS REFRIGERADAS CON CUBA FRIA VENTILADA

- Construidas en acero inoxidable AISI 304 18/8 satinado
- Refrigeración mediante evaporador ventilado, gas R-404A y control termostático digital.
- Cuba con capacidad para cubetas GN de hasta 150mm de profundidad.
- Cristales de seguridad templados
- 3 niveles de exposición en cristal
- Cuadro de control móvil de 1 metro de longitud, con termómetro/termostato digital e interruptor luminoso
- Unidad condensadora incorporada
- Tensión monofásica 230v/50Hz

VITRINAS MURALES REFRIGERADAS CON CUBA FRIA VENTILADA

- Parte posterior cerrada con paneles en acero inoxidable con doble pared aislante.
- Frontal disponible en 2 acabados: Abierta con persiana nocturna, o con puertas abatibles autoservicio



Modelo	Tipo cierre frontal	Dimensiones	Medidas de encastre	Capacidad GN	Consumo (W)	Potencia Frig. (W)	P.V.P. (€)
VMP3G	Persiana enrollable	1129x715x830	1079x695x760	3GN1/1-150	820	1038	
VMP4G	Persiana enrollable	1454x715x830	1454x695x760	4GN1/1-150	950	1497	
VMB3G	Puertas abatibles	1129x715x830	1079x695x760	3GN1/1-150	820	1038	
VMB4G	Puertas abatibles	1454x715x830	1454x695x760	4GN1/1-150	950	1497	

VITRINAS CENTRALES REFRIGERADAS CON CUBA FRIA VENTILADA

- Parte posterior accesible mediante puertas correderas de metacrilato, con doble capa aislante
- Frontal disponible en 3 acabados: Abierta con persiana nocturna, con puertas abatibles autoservicio o cerrada con cristal abatible



Modelo	Tipo cierre frontal	Dimensiones	Medidas de encastre	Capacidad GN	Consumo (W)	Potencia Frig. (W)	P.V.P. (€)
VCP3G	Persiana enrollable	1129x715x830	1079x695x760	3GN1/1-150	820	1038	
VCP4G	Persiana enrollable	1454x715x830	1454x695x760	4GN1/1-150	950	1497	
VCB3G	Puertas abatibles	1129x715x830	1079x695x760	3GN1/1-150	820	1038	
VCB4G	Puertas abatibles	1454x715x830	1454x695x760	4GN1/1-150	950	1497	
VCC3G	Cristal abatible	1129x715x830	1079x695x760	3GN1/1-150	820	1038	
VCC4G	Cristal abatible	1454x715x830	1454x695x760	4GN1/1-150	950	1497	

VITRINAS REFRIGERADAS VENTILADAS CON CUBA FRIA ESTÁTICA



- Fabricadas en acero inoxidable AISI-304 18/8, con acabado satinado
- Refrigeración de la vitrina mediante evaporador ventilado, unidad condensadora con gas R-404A y control termostático digital
- Intervalo de temperatura de trabajo +4°C/+12°C Evaporación automática del agua de desescarche. Cuba totalmente soldada, con cantos redondeados sanitarios y desagüe incorporado, diseñada para cubetas GN de hasta 150mm de profundidad (no incluidas)
- Refrigeración de la cuba mediante serpentín de tubo de cobre en fondo y laterales, con aislamiento ecológico de alta densidad
- Puertas correderas de cristal en el lado de servicio. Puertas abatibles de metacrilato en el lado del cliente
- Dotación incluida de 6 parrillas fácilmente extraíbles (estantes de cristal en opción)
- Iluminación interior de bajo consumo
- Cuadro de control móvil con termómetro/termostato digital e interruptor de funcionamiento luminoso
- Unidad condensadora incorporada
- Tensión monofásica 230v/50Hz

Modelo	Dimensiones	Medidas de encastre	Capacidad GN	Consumo (W)	Potencia Frig. (W)	P.V.P. (€)
VCF4G	1600x700x1610	1420x625x570	3GN1/1-150	1250	835	
VCF5G	2000x700x1610	1745x625x570	4GN1/1-150	1250	835	
VCF6G	2250x700x1610	2100x625x570	6GN1/1-150	1550	950	

VITRINAS REFRIGERADAS VENTILADAS SOBREMOSTRADOR

- Fabricadas en acero inoxidable AISI-304 18/8 satinado
- Refrigeración mediante evaporador ventilado, unidad condensadora con gas R-404A y control termostático digital
- Intervalo de temperatura de trabajo +4°C/+12°C
- Evaporación automática del agua de desescarche.

- Puertas correderas de cristal en el lado de servicio. Puertas abatibles de metacrilato en el lado del cliente
- Dotación incluida de 6 parrillas fácilmente extraíbles (estantes de cristal en opción)
- Iluminación interior de bajo consumo
- Tensión monofásica 230v/50Hz

VITRINAS REFRIGERADAS CON BASE AISLADA

- Pueden instalarse como elemento independiente sobre cualquier superficie lisa.
- Base inferior aislada, con esquinas redondeadas para una mayor higiene y facilidad de limpieza.

Modelo	Dimensiones	Potencia (W)	P.V.P. (€)
SVSM-160	1520x660x1280	1050	
SVSM-200	1920x660x1280	1550	
SVSM-225	2170x660x1280	1550	

VITRINAS REFRIGERADAS SIN BASE

- Vitrina sin base inferior, diseñada para instalarse sobre superficies o cubas, tanto frías como aisladas.

Modelo	Dimensiones	Potencia (W)	P.V.P. (€)
SVCF-160	1520x660x1280	1050	
SVCF-200	1920x660x1280	1550	
SVCF-225	2170x660x1280	1550	

OPCIÓN ESTANTE CRISTAL PARA VITRINA REFRIGERADA

Modelo	Dimensiones	Para modelos	P.V.P. (€/ud.)
EC-160	663x570x8	1600	
EC-200	863x570x8	2000	
EC-225	988x570x8	2250	



PLACAS VITROCERAMICAS

- Construidas en acero inoxidable AISI 304 18/8 satinado.
- Cristal templado vitrocerámico de 6mm de espesor
- Calentamiento mediante resistencias eléctricas, con claxon de seguridad
- Cuadro de control móvil de 1 m de longitud con termómetro/termostato digital e interruptor de funcionamiento luminoso
- Tensión monofásica 230v/50Hz



Modelo	Dimensiones	Medidas de encastre	Capacidad GN	Potencia (W)	P.V.P. (€)
PCV2G	790x646x135	765x625x120	2GN1/1	900	
PCV3G	1120x646x135	1095x625x120	3GN1/1	1350	
PCV4G	1445x646x135	1420x625x120	4GN1/1	1800	
PCV5G	1770x646x160	1745x625x120	5GN1/1	2250	
PCV6G	2130x646x160	2090x625x120	6GN1/1	2700	

CUBAS CALIENTES BAÑO MARÍA HÚMEDA

- Construidas en acero inoxidable AISI 304 18/8 satinado.
- Cuba totalmente soldada, con cantos redondeados sanitarios
- Diseñadas para cubetas GN de hasta 150mm de profundidad (no incluidas, ver página 120)
- Aislamiento mediante poliuretano ecológico ignífugo.
- Calentamiento de la cuba por resistencias de silicón, con fusible térmico de seguridad
- Cuadro de control móvil de 1 metro de longitud, con termómetro/termostato digital e interruptor de funcionamiento luminoso
- Temperatura de funcionamiento regulable +30°C/+90°C
- Grifo de entrada y desagüe de 1/2" con mecanismo de bola y tubo rebosadero desmontable
- Tensión monofásica 230v/50Hz (excepto CCH6G: Tensión trifásica 400v/50Hz)



Bandejas GN no incluidas

Modelo	Dimensiones	Medidas de encastre	Capacidad GN	Potencia (W)	P.V.P. (€)
CCH2G	790x646x315	765x625x200	2GN1/1-150	1000	
CCH3G	1120x646x315	1095x625x200	3GN1/1-150	2000	
CCH4G	1445x646x315	1420x625x200	4GN1/1-150	3000	
CCH5G	1770x646x315	1745x625x200	5GN1/1-150	3000	
CCH6G	2130x646x315	2100x625x200	6GN1/1-150	4000	

CUBAS CALIENTES BAÑO MARÍA SECA

- Construidas en acero inoxidable AISI 304 18/8 satinado.
- Cuba totalmente soldada, con cantos redondeados sanitarios.
- Diseñadas para cubetas GN de hasta 100 mm. de profundidad (no incluidas).
- Aislamiento mediante poliuretano ecológico ignífugo.
- Calentamiento de la cuba por resistencias blindadas, protegidas mediante doble fondo perforado.
- Cuadro de control móvil de 1 metro de longitud, con termómetro/termostato digital e interruptor de funcionamiento luminoso.
- Tensión monofásica 230v/50Hz



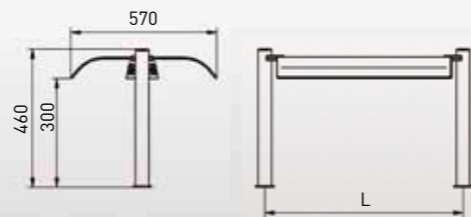
Modelo	Dimensiones	Medidas de encastre	Capacidad GN	Potencia (W)	P.V.P. (€)
CCS2G	790x646x315	765x625x200	2GN1/1-100	800	
CCS3G	1120x646x315	1095x625x200	3GN1/1-100	1200	
CCS4G	1445x646x315	1420x625x200	4GN1/1-100	1600	
CCS5G	1770x646x315	1745x625x200	5GN1/1-100	2000	
CCS6G	2130x646x315	2100x625x200	6GN1/1-100	2400	

CONJUNTO PANTALLA PARA DROP-IN



Cristal no incluido

- Construidas en acero inoxidable AISI 304 18/8 satinado.
- Soportes en tubo redondo de Ø50 mm.
- Cristales de seguridad templados
- Iluminación por tubos fluorescentes
- Calefacción y luz mediante halógenos
- Fácil instalación.



SOPORTES CON PANTALLA DE LUZ

Modelo	Dimensiones	L	Potencia	P.V.P. (€)
PL-2GN	773x120x440	723	8 W	
PL-3GN	1103x120x440	1053	14 W	
PL-4GN	1428x120x440	1378	21 W	
PL-5GN	1753x120x440	1703	28 W	
PL-6GN	2113x120x440	2063	35 W	

CRISTAL NO INCLUIDO

SOPORTES CON PANTALLA DE LUZ Y CALOR

Modelo	Dimensiones	L	Potencia	P.V.P. (€)
PLC-2GN	773x120x440	723	400 W	
PLC-3GN	1103x120x440	1053	600 W	
PLC-4GN	1428x120x440	1378	800 W	
PLC-5GN	1753x120x440	1703	1000 W	
PLC-6GN	2113x120x440	2063	1200 W	

CRISTAL NO INCLUIDO

SOPORTES NEUTROS

- Se suministran dos soportes por modelo

Modelo	Tipo	Dimensiones	Apto para modulación	P.V.P. (€)
SSP	Simple	ø50x440	2GN/3GN/4GN/5GN	
SSP6GN	Simple	ø50x645	6GN (3+3GN)	
SDP	Doble	2113x75x440	2GN/3GN/4GN/5GN	
SDP6GN	Doble	2113x75x440	6GN (3+3GN)	

CRISTAL NO INCLUIDO

CRISTALES CURVOS



Modelo	Dimensiones	L	P.V.P. (€)
CR-2GN	647x570x133	723	
CR-3GN	977x570x133	1053	
CR-4GN	1302x570x133	1378	
CR-5GN	1627x570x133	1703	

PARA 6 GN SELECCIONAR 2 CRISTALES CR-3GN

CRISTALES RECTOS CON REFUERZO



Modelo	Dimensiones	L	P.V.P. (€)
CRR-2GN	647x490x6	723	
CRR-3GN	977x490x6	1053	
CRR-4GN	1302x490x6	1378	
CRR-5GN	1627x490x6	1703	

PARA 6 GN SELECCIONAR 2 CRISTALES CRR-3GN

KIT TERMÓMETRO DIGITAL

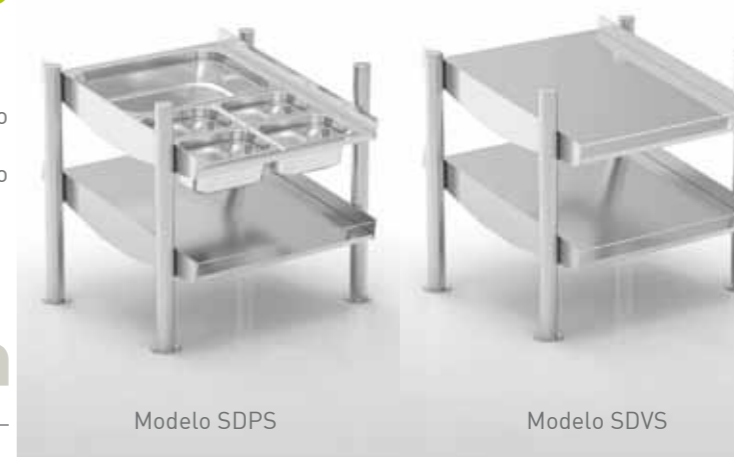
- Permite mostrar al público la temperatura del elemento drop-in situado inferiormente: pista/cuba fría o placa/cuba caliente.
- Fácilmente instalable en las pantallas de luz y de luz/calor.



Modelo	Dimensiones	P.V.P. (€)
KTD	96x72x44	

DISPENSADORES DE PAN, CUBIERTOS Y VASOS

- Construidos en acero inoxidable AISI 304 18/8
- Patas en tubo redondo de Ø50mm
- Dos sistemas de sujeción posibles: Pies regulables o atornillado a encimera (ambos incluidos de serie)
- Incluye recipientes GN para pan y cubiertos, en acero inoxidable.



Modelo SDPS

Modelo SDVS

Modelo	Tipo dispensador	Dimensiones	P.V.P. (€)
SDPS	Pan, cubiertos y vasos	700x700x665	
SDVS	Vasos	700x700x665	

DISPENSADORES ENCASTRABLES DE PLATOS

- Construidos en acero inoxidable AISI 304 18/8
- Aptos para platos de 210 a 278 mm de diametro
- Los platos se mantienen al nivel de encimera mediante sistema regulable de resortes
- Los modelos calientes incluyen interruptor de marcha luminoso y resistencia eléctrica regulable por termostato analógico
- Tapa opcional de material plástico para un mejor aislamiento térmico



Modelo	Tipo	Nº platos aprox	Potencia (W)	Dimensiones	Orificio de encastre	P.V.P. (€)
DPN-45	Neutro	45	-	ø368x643	ø358	
DPN-60	Neutro	60	-	ø368x748	ø358	
DPC-45	Caliente	45	500	ø368x656	ø358	
DPC-60	Caliente	60	500	ø368x761	ø358	
TDP	Tapa	-	-	ø365x80	-	



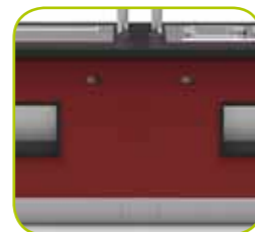
NOVEDAD



Máxima calidad
Son buffets de alta calidad, construidos sobre una estructura metálica muy robusta y fabricados con materiales de primeras marcas cuidadosamente seleccionados y trabajados.



Personalización y decoración
Las posibilidades de personalización son muy amplias, tanto funcional como estéticamente. Esto permite adaptar las características del buffet a las necesidades de cada cliente.



Modularidad y funcionalidad
Pueden suministrarse módulos independientes o conformarse lineales de gran tamaño, gracias a opciones como el kit de unión. Las posibilidades de configuración son enormes.



Fácil instalación
Cada módulo dispone de sólidas ruedas y de patas regulables en altura. Los laterales y los zócalos son fácilmente desmontables para un cómodo acceso al interior del buffet.



Acabados y diseño
Los detalles y la estética se han cuidado minuciosamente. Tanto las encimeras como los paneles decorativos están fabricados de una pieza, sin juntas ni uniones.



Higiene y ergonomía
El buffet modular ha sido diseñado considerando en detalle tanto a la ergonomía de utilización por parte del usuario, como a la facilidad de uso, mantenimiento y limpieza.



Amplia gama y disponibilidad
La variedad de módulos es muy amplia y ofrece enormes posibilidades de configuración, en unión con la gama de elementos drop-in. Los plazos de fabricación son reducidos.



Eficiencia energética
Los estantes de platos se iluminan con luz led de bajo consumo. Los elementos drop-in utilizados en los buffets están diseñados para una alta eficiencia energética.

MUEBLES BUFFET PARA DROP-IN

- Disponibles en 3 longitudes (para capacidades máximas de 4,5 y 6 GN1/1) y en 2 profundidades (85 y 110 cm).
- Encimeras fabricadas en piedra sintética de cuarzo, construidas de una sola pieza, sin juntas.
- Encimera con borde frontal regresado a 6 cm.
- Frontales decorativos fabricados en paneles de madera hidrofugada melamínica o lacada.
- Estructura metálica reforzada.
- Patas regulables en altura para una correcta nivelación.
- Equipados con ruedas para una fácil movilidad e instalación.
- Laterales fácilmente desmontables para un cómodo acceso al interior del buffet.
- Posibilidad de unir los buffets mediante un kit de unión, lo cual permite la creación de lineales de buffet de cualquier composición y longitud.
- Puede encastrarse cualquier elemento drop-in (los drop-in con frío-ventilado no pueden encastrarse en buffet con estante de platos).
- Pantallas de luz y de luz+calor disponibles para cada modelo, aunque también pueden encastrarse los drop-in con sus propias pantallas ya instaladas.
- Estantes para platos opcionales, construidos en el mismo material que la encimera.
- Luz led en estantes de platos



INSTRUCCIONES PARA CONFIGURAR UN BUFFET

- Elegir la **profundidad** del buffet:
 - 85 cm: Buffet compacto para ubicación central o mural (Ir a página 140).
 - 110 cm: Buffet central ancho (Ir a página 141)
- Elegir la **longitud (capacidad máxima GN)**, los estante/s para platos opcionales y la distribución de hueco/s para el posterior encastre de elementos drop-in:
 - 4 GN1/1: Longitud 1685 mm, con capacidad máxima para un drop-in de 4 GN1/1.
 - 5 GN1/1: Longitud 2085 mm, con capacidad máxima para un drop-in de 5 GN1/1.
 - 6 GN1/1: Longitud 2335 mm, con capacidad máxima para un drop-in de 6 GN1/1.

Nota 1: Los drop-in con cuba fría ventilada solo pueden encastrarse en buffets sin estante/s para platos.
Nota 2: El drop-in cuba de helados requiere de un hueco de tamaño 2 GN1/1
- Elegir la **decoración** del buffet:
 - Decoración de la encimera (y de los estante/s de platos): El color BLANCO es el acabado estándar incluido en el precio. Otras opciones disponibles (Ir a página 139).
 - Decoración de los paneles frontales: Elegir una decoración frontal estándar (Ir a página 139) o solicitar una decoración personalizada.
 - Elegir los elementos drop-in para encastrar en los huecos (Ir a páginas 128 a 133):
Nota: Los drop-in pueden encastrarse con sus propias pantallas (Ir a página 134) o sin ellas.
- Elegir las **pantallas y cristales** adecuados para el buffet 4, 5 o 6 GN (Ir a página 139).
Nota: Omitir este paso si los drop-in llevan sus propias pantallas
- Opciones adicionales** (Ir a página 139):
 - Opción peto trasero: Permite la ubicación mural de los buffets de fondo 85 cm.
 - Para la creación de un lineal de buffets mediante la unión de 2 o más módulos, elegir la "Opción kit unión" (BKU) y configurar el siguiente módulo.

DECORACIONES PARA BUFFETS

OPCIONES DECORACIÓN ENCIMERAS

- La encimera de color BLANCO es el acabado estándar. Las demás opciones mostradas se ofrecen con sobreprecio.
- Opcionalmente se pueden fabricar las encimeras en otros colores y materiales (Consultar precio)



CAMBIO DE COLOR EN ENCIMERAS

Modelo	Dimensiones	Apto para modelos	P.V.P. (€)
BCE8-4GN	1685x850x900	BDP8-4G / BD8-4G	
BCE8-5GN	2085x850x900	BDP8-5G / BD8-5G	
BCE8-6GN	2335x850x900	BDP8-6G / BD8-6G	
BCE11-4GN	1685x1100x900	BDP11-4G / BD11-4G	
BCE11-5GN	2085x1100x900	BDP11-5G / BD11-5G	
BCE11-6GN	2335x1100x900	BDP11-6G / BD11-6G	

CAMBIO DE COLOR ESTANTE /S DE PLATOS

Modelo	Dimensiones	Apto para modelos	P.V.P. (€)
BCP8-4GN	1685x850x900	BDP8-4G	
BCP8-5GN	2085x850x900	BDP8-5G	
BCP8-6GN	2335x850x900	BDP8-6G	
BCP11-4GN	1685x1100x900	BDP11-4G	
BCP11-5GN	2085x1100x900	BDP11-5G	
BCP11-6GN	2335x1100x900	BDP11-6G	

OPCIONES DECORACION PANELES

- Existen 8 colores de paneles decorativos estándar.
- Opcionalmente se pueden fabricar los paneles en cualquier color y con decoración personalizada (Consultar precio)



CONJUNTO PANTALLAS PARA BUFFET

- Construidas en acero inoxidable AISI-304 18/8 satinado.
- Soportes fabricados en tubo redondo de Ø50mm.
- Iluminación por tubos fluorescentes.
- Calefacción y luz mediante lámparas halógenas.
- Cristales de seguridad templados



SOPORTES CON PANTALLA

Modelo	Tipo	Dimensiones	Modulación	Potencia	P.V.P. (€)
SPLS-4GN	Luz	1549x120x440	4 GN	21 W	
SPLS-5GN	Luz	1949x120x440	5 GN	28 W	
SPLS-6GN	Luz	2199x120x440	6 GN	28 W	
PLCS-4GN	Luz+Calor	1549x120x440	4 GN	800 W	
PLCS-5GN	Luz+Calor	1949x120x440	5 GN	1000 W	
PLCS-6GN	Luz+Calor	2199x120x440	6 GN	1200 W	

CRISTALES

Modelo	Dimensiones	P.V.P. (€)
SCRD-4GN	1423x570x133	
SCRD-5GN	1823x570x133	
SCRD-6GN	2073x570x133	

OPCIÓN PETO TRASERO PARA BUFFET 85

- Permite su utilización como buffet mural (buffets de fondo 85 cm).
- Fabricado en el mismo material que la encimera.

Modelo	Dimensiones	Opción para modelos	P.V.P. (€)
BPT-4GN	1685x60x20	4 GN	
BPT-5GN	2085x60x20	5 GN	
BPT-6GN	2335x60x20	6 GN	

KIT UNIÓN DE MÓDULOS

- Permite unir 2 buffets para formar un único conjunto.
- Pueden realizarse uniones sucesivas para la creación de lineales buffet de cualquier composición y longitud.

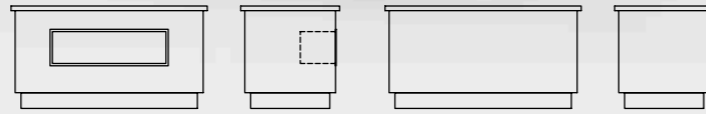
Modelo	P.V.P. (€)
BKU	

MUEBLES BUFFET PARA DROP-IN (FONDO 85)



CONFIGURACIÓN DEL BUFFET REPRESENTADO:

- Mueble BD8-5G/5
- Decoración encimera BCE8-5GN ROJO
- Decoración Paneles BLANCO
- Drop-in CFV5G
- Pantalla buffet SPLS-5GN
- Cristal SCRD-5GN



CON 1 ESTANTE DE PLATOS

SIN ESTANTE DE PLATOS

Capacidad Max.	Dimensiones	Huecos encastre drop-in	Modelo	P.V.P. (€)	Modelo	P.V.P. (€)
4 GN1/1	1685x850x900	1 de 4GN	BDP8-4G/4		BD8-4G/4	
	1685x850x900	1 de 3GN (izq.)	BDP8-4G/30		BD8-4G/30	
	1685x850x900	1 de 3GN (dcha.)	BDP8-4G/03		BD8-4G/03	
	1685x850x900	1 de 2GN (izq.)	BDP8-4G/20		BD8-4G/20	
	1685x850x900	1 de 2GN (dcha.)	BDP8-4G/02		BD8-4G/02	
	1685x850x900	-	BDP8-4G/0		BD8-4G/0	
5 GN1/1	2085x850x900	1 de 5GN	BDP8-5G/5		BD8-5G/5	
	2085x850x900	1 de 4GN (izq.)	BDP8-5G/40		BD8-5G/40	
	2085x850x900	1 de 4GN (dcha.)	BDP8-5G/04		BD8-5G/04	
	2085x850x900	1 de 3GN (izq.)	BDP8-5G/30		BD8-5G/30	
	2085x850x900	1 de 3GN (dcha.)	BDP8-5G/03		BD8-5G/03	
	2085x850x900	1 de 2GN (izq.)	BDP8-5G/20		BD8-5G/20	
	2085x850x900	1 de 2GN (dcha.)	BDP8-5G/02		BD8-5G/02	
	2085x850x900	2 de 2GN	BDP8-5G/22		BD8-5G/22	
	2085x850x900	-	BDP8-5G/0		BD8-5G/0	
	6 GN1/1	2335x850x900	1 de 6GN	BDP8-6G/6		BD8-6G/6
2335x850x900		1 de 5GN (izq.)	BDP8-6G/50		BD8-6G/50	
2335x850x900		1 de 5GN (dcha.)	BDP8-6G/05		BD8-6G/05	
2335x850x900		1 de 4GN (izq.)	BDP8-6G/40		BD8-6G/40	
2335x850x900		1 de 4GN (dcha.)	BDP8-6G/04		BD8-6G/04	
2335x850x900		1 de 3GN (izq.)	BDP8-6G/30		BD8-6G/30	
2335x850x900		1 de 3GN (dcha.)	BDP8-6G/03		BD8-6G/03	
2335x850x900		1 de 3GN + 1 de 2GN	BDP8-6G/32		BD8-6G/32	
2335x850x900		1 de 2GN + 1 de 3GN	BDP8-6G/23		BD8-6G/23	
2335x850x900		1 de 2GN (izq.)	BDP8-6G/20		BD8-6G/20	
2335x850x900		1 de 2GN (dcha.)	BDP8-6G/02		BD8-6G/02	
2335x850x900		2 de 2GN	BDP8-6G/22		BD8-6G/22	
2335x850x900		-	BDP8-6G/0		BD8-6G/0	

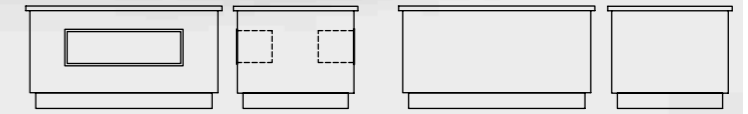
Elementos drop-in, pantallas con cristales y decoraciones opcionales no incluidos.

MUEBLES BUFFET PARA DROP-IN (FONDO 110)



CONFIGURACIÓN DEL BUFFET REPRESENTADO:

- Mueble BDP11-6G/32
- Decoración estándar BLANCO (encimera y estantes platos)
- Decoración Paneles WENGUÉ
- Drop-in CF3G-15-GI
- Drop-in PCV2G
- Pantalla buffet SPLS-6GN
- Cristal SCRD-6GN



CON 2 ESTANTES DE PLATOS

SIN ESTANTE DE PLATOS

Capacidad Max.	Dimensiones	Huecos encastre	Modelo	P.V.P. (€)	Modelo	P.V.P. (€)
4 GN1/1	1685x1100x900	1 de 4GN	BDP11-4G/4		BD11-4G/4	
	1685x1100x900	1 de 3GN	BDP11-4G/3		BD11-4G/3	
	1685x1100x900	1 de 2GN	BDP11-4G/2		BD11-4G/2	
	1685x1100x900	-	BDP11-4G/0		BD11-4G/0	
5 GN1/1	2085x1100x900	1 de 5GN	BDP11-5G/5		BD11-5G/5	
	2085x1100x900	1 de 4GN	BDP11-5G/4		BD11-5G/4	
	2085x1100x900	1 de 3GN	BDP11-5G/3		BD11-5G/3	
	2085x1100x900	1 de 2GN	BDP11-5G/2		BD11-5G/2	
	2085x1100x900	2 de 2GN	BDP11-5G/22		BD11-5G/22	
	2085x1100x900	-	BDP11-5G/0		BD11-5G/0	
6 GN1/1	2335x1100x900	1 de 6GN	BDP11-6G/6		BD11-6G/6	
	2335x1100x900	1 de 5GN	BDP11-6G/5		BD11-6G/5	
	2335x1100x900	1 de 4GN	BDP11-6G/4		BD11-6G/4	
	2335x1100x900	1 de 3GN	BDP11-6G/3		BD11-6G/3	
	2335x1100x900	1 de 3GN + 1 de 2GN	BDP11-6G/32		BD11-6G/32	
	2335x1100x900	1 de 2GN	BDP11-6G/2		BD11-6G/2	
	2335x1100x900	2 de 2GN	BDP11-6G/22		BD11-6G/22	
	2335x1100x900	-	BDP11-6G/0		BD11-6G/0	

Elementos drop-in, pantallas con cristales y decoraciones opcionales no incluidos.



SELF SERVICE

Módulos pista y cuba fría.....	146
Módulos vitrina refrigerada con pista y cuba fría	148
Vitrinas refrigeradas.....	150
Islas centrales pista y cuba fría.....	151
Módulos baño maría húmedo y calor seco	152
Islas centrales baño maría húmedo y calor seco	154
Islas centrales placa vitrocerámica	154
Módulos placa vitrocerámica	155
Módulos mesa calent.....	155
Módulos neutros, caja y angulares	156



Máxima calidad

Productos fabricados en acero inoxidable de primera calidad AISI 304 18/8 equipados con componentes de alta calidad de fabricación europea, y diseñados para un uso profesional intenso y duradero.



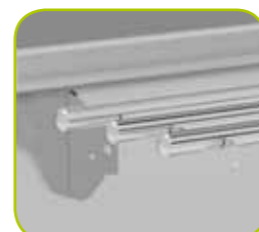
Personalización

El self-service de Eratos puede adaptarse y personalizarse gracias al uso de paneles desmontables en color liso o madera, además de con láminas adhesivas de vinilo de cualquier diseño.



Fácil instalación

El sistema constructivo modular formado por conjuntos de muebles independientes simplifica la instalación del self-service. Los accesorios están diseñados para instalarse con rapidez y facilidad.



Acabados y diseño

Los acabados y detalles de diseño son de alta gama. Los herrajes y accesorios utilizados son sólidos y metálicos, sin plásticos. La fabricación es integral en acero inoxidable incluso en las partes no vistas.



Higiene y ergonomía

Los materiales empleados y los amplios radios sanitarios aplicados a las superficies aseguran una total higiene. Todos los elementos se han diseñado atendiendo a la ergonomía y facilidad de uso.



Eficiencia energética

El self-service de Eratos logra un importante ahorro en el consumo eléctrico gracias a la ingeniería aplicada en el diseño de los elementos fríos y calientes, así como al uso de aislamientos de gran espesor.



Amplia gama

La enorme variedad de modelos, combinaciones y capacidades disponibles permite proyectar líneas de self-service que se adecuen exactamente a las necesidades de cada proyecto.



Accesorios y opciones

La amplia gama de muebles y elementos accesorios, así como de opciones disponibles facilitan aún más las posibilidades de configuración y personalización de cada self-service.

SELF PLACAS FRÍAS



- Fabricado en acero inoxidable AISI-304 18/8, satinado
- Pista fría aislada con poliuretano ecológico inyectado de densidad 40 kg/m³
- Refrigeración mediante serpentín de tubo de cobre, unidad condensadora con gas R-134a y control termostático digital.
- Intervalo de temperatura en la placa -4°C/+4°C
- Unidad condensadora extraíble mediante guías, que facilitan el mantenimiento y la limpieza
- Encimera con cantos frontales de 50mm en punto redondo, totalmente soldados
- Patas muy robustas regulables en altura mediante rosca oculta, con zócalo decorativo opcional (pag 160)
- Tensión monofásica 230v/50Hz
- Panel frontal decorativo en acero inoxidable. Opcionalmente puede suministrarse en color liso o imitación madera (ver pag. 162-163)

SELF PISTA FRÍA ABIERTA



Modelo	Dimensiones	Capacidad	Potencia (W)	P.V.P. (€)
SPFA-120	1200x700x850	3GN	350	
SPFA-160	1600x700x850	4GN	500	
SPFA-200	2000x700x850	5GN	800	
SPFA-225	2250x700x850	6GN	800	

SELF PISTA FRÍA CON RESERVA



- Refrigeración mediante evaporador ventilado con desescarche automático
- Evaporación automática del agua de desescarche
- Panel de control adicional con interruptor luminoso y termómetro-termostato digital +2/+10°C
- Reserva aislada con poliuretano ecológico inyectado de densidad 40 kg/m³
- Guías extraíbles para cubetas GN 1/1 separadas 70mm
- Modelo SPFR-160: 6 pares de guías
- Modelos SPFR-200 y SPFR-225: 10 pares de guías

Modelo	Dimensiones	Capacidad	Potencia (W)	P.V.P. (€)
SPFR-160	1600x700x850	4GN	710	
SPFR-200	2000x700x850	5GN	1150	
SPFR-225	2250x700x850	6GN	1150	

Pantalla, cristal y correbandejas no incluidos en el precio (ver pag. 160-161)

SELF CUBAS FRÍAS



- Fabricado en acero inoxidable AISI-304 18/8, satinado
- Cuba fría con cantos sanitarios redondeados y capacidad para cubetas GN de profundidad máxima 200mm
- Aislamiento mediante poliuretano ecológico inyectado de densidad 40 kg/m³
- Serpentín de cobre en fondo y paredes laterales, unidad condensadora con gas R-134a y control termostático digital
- Intervalo de temperatura en la cuba +4°C/+10°C
- Unidad condensadora extraíble mediante guías, que facilitan el mantenimiento y la limpieza
- Encimera con cantos frontales de 50mm en punto redondo, totalmente soldados
- Patas muy robustas regulables en altura mediante rosca oculta, con zócalo decorativo opcional (pag 160)
- Tensión monofásica 230v/50Hz
- Panel frontal decorativo en acero inoxidable. Opcionalmente puede suministrarse en color liso o imitación madera (ver pag. 162-163)

SELF CUBA FRÍA ABIERTA



Modelo	Dimensiones	Capacidad	Potencia (W)	P.V.P. (€)
SCFA-120	1200x700x850	3GN-200	350	
SCFA-160	1600x700x850	4GN-200	500	
SCFA-200	2000x700x850	5GN-200	800	
SCFA-225	2250x700x850	6GN-200	800	

SELF CUBA FRÍA CON RESERVA



- Refrigeración mediante evaporador ventilado con desescarche automático
- Evaporación automática del agua de desescarche
- Panel de control adicional con interruptor luminoso y termómetro-termostato digital +2/+10°C
- Reserva aislada con poliuretano ecológico inyectado de densidad 40 kg/m³
- Guías extraíbles para cubetas GN 1/1 separadas 70mm
- Modelo SCFR-160: 6 pares de guías
- Modelos SCFR-200 y SCFR-225: 10 pares de guías

Modelo	Dimensiones	Capacidad	Potencia (W)	P.V.P. (€)
SCFR-160	1600x700x850	4GN-200	660	
SCFR-200	2000x700x850	5GN-200	1150	
SCFR-225	2250x700x850	6GN-200	1150	

Pantalla, cristal y correbandejas no incluidos en el precio (ver pag. 160-161). Bandejas GN no incluidas en el precio (ver pag. 120).

VITRINA REFRIGERADA CON MUEBLE SELF PISTA FRÍA



- Fabricado en acero inoxidable AISI-304 18/8, satinado
- Unidad condensadora extraíble mediante guías, que facilitan el mantenimiento y la limpieza
- Encimera con cantos frontales de 50mm en punto redondo, totalmente soldados
- Patas muy robustas regulables en altura mediante rosca oculta, con zócalo decorativo opcional (pag 160)
- Panel frontal decorativo en acero inoxidable. Opcionalmente puede suministrarse en color liso o imitación madera (ver pag. 162-163)
- Tensión monofásica 230v/50Hz

Vitrina:

- Refrigeración mediante evaporador ventilado, gas R-404A y control termostático digital
- Evaporación automática del agua de desescarche
- Intervalo de temperatura de trabajo +4°C/+12°C
- Puertas correderas de cristal en el lado de servicio. Puertas abatibles de metacrilato en el lado del cliente
- Dotación incluida de 6 parrillas fácilmente extraíbles.
- Iluminación interior de bajo consumo

Pista fría:

- Refrigeración mediante serpentín de tubo de cobre
- Pista fría aislada con poliuretano ecológico inyectado de densidad 40 kg/m³

VITRINA REFRIGERADA CON SELF PISTA FRÍA



Modelo	Dimensiones	Capacidad	Potencia (W)	P.V.P. (€)
SVPN-160	1600x700x1850	4GN	1250	
SVPN-200	2000x700x1850	5GN	1250	
SVPN-225	2250x700x1850	6GN	1550	

VITRINA REFRIGERADA CON SELF PISTA FRÍA Y RESERVA FRÍA

- Reserva inferior refrigerada con grupo frigorífico independiente, mediante evaporador ventilado.
- Desescarche y evaporación de agua automáticos
- Panel de control adicional con interruptor luminoso y termómetro-termostato digital +2/+10°C
- Reserva aislada con poliuretano ecológico inyectado de densidad 40 kg/m³
- Guías extraíbles para cubetas GN 1/1, separadas 70 mm
- Pares de guías: 6 en modelo 4GN y 10 en modelos 5-6GN

Modelo	Dimensiones	Capacidad	Potencia (W)	P.V.P. (€)
SVPR-160	1600x700x1850	4GN	1600	
SVPR-200	2000x700x1850	5GN	1600	
SVPR-225	2250x700x1850	6GN	1900	

Guías correbandejas no incluidas en el precio (ver pag. 160)

VITRINA REFRIGERADA CON MUEBLE SELF CUBA FRÍA



- Fabricado en acero inoxidable AISI-304 18/8, satinado
- Unidad condensadora extraíble mediante guías, que facilitan el mantenimiento y la limpieza
- Encimera con cantos frontales de 50mm en punto redondo, totalmente soldados
- Patas muy robustas regulables en altura mediante rosca oculta, con zócalo decorativo opcional (pag 160)
- Panel frontal decorativo en acero inoxidable. Opcionalmente puede suministrarse en color liso o imitación madera (ver pag. 162-163)
- Tensión monofásica 230v/50Hz

Vitrina:

- Refrigeración mediante evaporador ventilado, gas R-404A y control termostático digital
- Evaporación automática del agua de desescarche
- Intervalo de temperatura de trabajo +4°C/+12°C
- Puertas correderas de cristal en el lado de servicio. Puertas abatibles de metacrilato en el lado del cliente
- Dotación incluida de 6 parrillas fácilmente extraíbles.
- Iluminación interior de bajo consumo

Cuba fría:

- Refrigeración mediante serpentín de cobre
- Pista fría aislada con poliuretano ecológico inyectado de densidad 40 kg/m³
- Cuba fría con cantos sanitarios redondeados y capacidad para cubetas GN de profundidad máxima 200mm

VITRINA REFRIGERADA CON SELF CUBA FRÍA



Modelo	Dimensiones	Capacidad	Potencia (W)	P.V.P. (€)
SVCN-160	1600x700x1850	4GN-200	1250	
SVCN-200	2000x700x1850	5GN-200	1250	
SVCN-225	2250x700x1850	6GN-200	1550	

VITRINA REFRIGERADA CON SELF CUBA FRÍA Y RESERVA FRÍA

- Reserva inferior refrigerada con grupo frigorífico independiente, mediante evaporador ventilado
- Desescarche y evaporación de agua automáticos
- Panel de control adicional con interruptor luminoso y termómetro-termostato digital +2/+10°C
- Reserva aislada con poliuretano ecológico inyectado de densidad 40 kg/m³
- Guías extraíbles para cubetas GN 1/1, separadas 70 mm
- Pares de guías: 6 en modelo 4GN y 10 en modelos 5-6GN

Modelo	Dimensiones	Capacidad	Potencia (W)	P.V.P. (€)
SVCR-160	1600x700x1850	4GN-200	1600	
SVCR-200	2000x700x1850	5GN-200	1600	
SVCR-225	2250x700x1850	6GN-200	1900	

Guías correbandejas no incluidas en el precio (ver pag. 160)

SELF VITRINA REFRIGERADA

- Fabricado en acero inoxidable AISI-304 18/8, con acabado superficial satinado
- Refrigeración mediante evaporador ventilado, unidad condensadora con gas R-404A y control termostático digital
- Evaporación automática del agua de desescarche
- Intervalo de temperatura de trabajo +4°C/+12°C
- Puertas correderas de cristal en el lado de servicio. Puertas abatibles de metacrilato en el lado del cliente
- Dotación incluida de 6 parrillas fácilmente extraíbles, e iluminación interior de bajo consumo
- Tensión monofásica 230v/50Hz



Módulo Self inferior no incluido

VITRINA PARA SELF CUBA/PLACA FRÍA

- Vitrina sin base inferior, diseñada para instalarse sobre un módulo buffet con cuba o pista refrigerada

Modelo	Dimensiones	Potencia (W)	P.V.P. (€)
SVCF-160	1520x660x1280	1050	
SVCF-200	1920x660x1280	1550	
SVCF-225	2170x660x1280	1550	

VITRINA SOBREMOSTRADOR CON BASE

- Puede instalarse como elemento independiente sobre cualquier módulo self-service o superficie lisa
- Base inferior aislada, con esquinas redondeadas para una mayor higiene y facilidad de limpieza



Modelo	Dimensiones	Potencia (W)	P.V.P. (€)
SVSM-160	1520x660x1280	1050	
SVSM-200	1920x660x1280	1550	
SVSM-225	2170x660x1280	1550	

OPCIÓN ESTANTE CRISTAL PARA VITRINA REFRIGERADA

Modelo	Dimensiones	Para modelos	P.V.P. (€/ud.)
EC-160	663x570x8	1600	
EC-200	863x570x8	2000	
EC-225	988x570x8	2250	



SELF ISLA CENTRAL FRÍA

- Fabricado en acero inoxidable AISI-304 18/8, con acabado superficial satinado
- Unidad condensadora extraíble mediante guías, que facilitan el mantenimiento y la limpieza
- Encimera con cantos frontales de 50mm en punto redondo, totalmente soldados
- Patas muy robustas regulables en altura mediante rosca oculta, con zócalo decorativo o ruedas opcionales (pag.160)
- Panel frontal decorativo en acero inoxidable. Opcionalmente puede suministrarse en color liso o imitación madera (pag. 162-163)
- Tensión monofásica 230v/50Hz

SELF ISLA CENTRAL PISTA FRÍA

- Pista fría aislada con poliuretano ecológico inyectado de densidad 40 kg/m³
- Refrigeración mediante serpentín de tubo de cobre, unidad condensadora con gas R-134a y control termostático digital
- Intervalo de temperatura en la placa -4°C/+4°C

Modelo	Dimensiones	Capacidad	Potencia	P.V.P. (€)
SPFC-160	1600x700x850	4GN	350W	
SPFC-200	2000x700x850	5GN	500W	
SPFC-225	2250x700x850	6GN	800W	



SELF ISLA CENTRAL CUBA FRÍA

- Cuba fría con cantos sanitarios redondeados y capacidad para cubetas GN de profundidad máxima 200mm
- Aislamiento mediante poliuretano ecológico
- Serpentín de tubo de cobre en fondo y paredes laterales, unidad condensadora con gas R-134a y control termostático digital
- Intervalo de temperatura en la cuba +4°C/+10°C

Modelo	Dimensiones	Capacidad	Potencia (W)	P.V.P. (€)
SCFC-160	1600x700x850	4GN-200	350	
SCFC-200	2000x700x850	5GN-200	500	
SCFC-225	2250x700x850	6GN-200	800	



SOPORTE LATERAL PLATOS

- Fabricado en acero inoxidable AISI-304 18/8, satinado
- Capacidad para dos pilas de platos, de hasta Ø30 cm
- Fácil montaje

Modelo	Dimensiones	P.V.P. (€)
SLP	600x330x150	



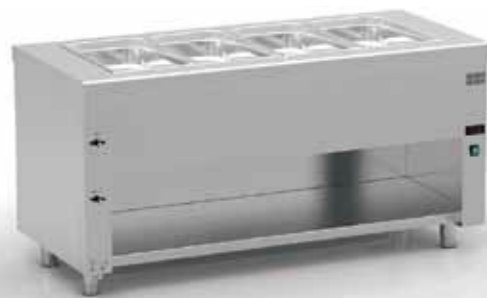
Pantalla, cristal, correbandejas y soporte lateral platos no incluidos (ver pag. 160-161). Bandejas GN no incluidas (ver pag. 120).

SELF BAÑO MARÍA HÚMEDO



- Fabricado en acero inoxidable AISI-304 18/8, satinado
- Cuba caliente con cantos sanitarios redondeados y capacidad para cubetas GN de profundidad máxima 200mm
- Aislamiento mediante poliuretano ecológico ignífugo
- Calentamiento de la cuba por resistencias de silicona que mejoran el rendimiento y reducen el consumo eléctrico
- Temperatura de la cuba regulable +30°C/+90°C
- Grifo de entrada y desagüe de 1/2" con mecanismo de bola y tubo rebosadero.
- Encimera con cantos frontales de 50mm en punto redondo, totalmente soldados
- Patas muy robustas regulables en altura mediante rosca oculta, con zócalo decorativo opcional (pag 160)
- Panel frontal decorativo en acero inoxidable. Opcionalmente puede suministrarse en color liso o imitación madera (ver pag. 162-163)
- Modelos 3GN, 4GN y 5GN: Tensión monofásica 230v/50Hz
- Modelo 6GN: Tensión trifásica 400v/50Hz

SELF BAÑO MARÍA HUMEDO ABIERTO



Modelo	Dimensiones	Capacidad	Potencia (W)	P.V.P. (€)
SBMA-120	1200x700x850	3GN-200	2000	
SBMA-160	1600x700x850	4GN-200	3000	
SBMA-200	2000x700x850	5GN-200	3000	
SBMA-225	2250x700x850	6GN-200	4000	

SELF BAÑO MARÍA HÚMEDO CON RESERVA NEUTRA



- Puertas correderas suspendidas de deslizamiento suave mediante guía con rodamientos de bolas

Modelo	Dimensiones	Capacidad	Potencia (W)	P.V.P. (€)
SBMN-120	1200x700x850	3GN-200	2000	
SBMN-160	1600x700x850	4GN-200	3000	
SBMN-200	2000x700x850	5GN-200	3000	
SBMN-225	2250x700x850	5GN-200	4000	

SELF BAÑO MARÍA HÚMEDO CON RESERVA CALIENTE



- Calefacción interior por resistencias ventiladas extraíbles, con fusible térmico de seguridad
- Aislamiento integral por doble pared y fibra de vidrio, tanto en mueble como en puertas
- Panel de control adicional con termómetro-termostato digital e interruptor luminoso. Tª regulable +30°C/+80°C
- Puertas correderas suspendidas de deslizamiento suave

Modelo	Dimensiones	Capacidad	Potencia (W)	P.V.P. (€)
SBMR-120	1200x700x850	3GN-200	4100	
SBMR-160	1600x700x850	4GN-200	5100	
SBMR-200	2000x700x850	5GN-200	5600	
SBMR-250	2250x700x850	6GN-200	7100	

Pantalla, cristal y correbandejas no incluidos en el precio (ver pag. 160-161). Bandejas GN no incluidas en el precio (ver pag. 120).

SELF BAÑO MARÍA SECO



- Fabricado en acero inoxidable AISI-304 18/8, satinado
- Cuba caliente con cantos sanitarios redondeados y capacidad para cubetas GN de profundidad máxima 150mm
- Aislamiento mediante poliuretano ecológico ignífugo
- Calentamiento de la cuba por resistencias blindadas, protegidas mediante doble fondo perforado
- Temperatura de la cuba regulable +30°C/+90°C
- Encimera con cantos frontales de 50mm en punto redondo, totalmente soldados
- Patas muy robustas regulables en altura mediante rosca oculta, con zócalo decorativo opcional (pag 160)
- Panel frontal decorativo en acero inoxidable. Opcionalmente puede suministrarse en color liso o imitación madera (ver pag. 162-163)
- Tensión monofásica 230v/50Hz

SELF BAÑO MARÍA SECO ABIERTO



Modelo	Dimensiones	Capacidad	Potencia (W)	P.V.P. (€)
SBSA-120	1200x700x850	3GN-150	1200	
SBSA-160	1600x700x850	4GN-150	1600	
SBSA-200	2000x700x850	5GN-150	2000	
SBSA-225	2250x700x850	6GN-150	2400	

SELF BAÑO MARÍA SECO CON RESERVA NEUTRA



- Puertas correderas suspendidas de deslizamiento suave mediante guía con rodamientos de bolas

Modelo	Dimensiones	Capacidad	Potencia (W)	P.V.P. (€)
SBSN-120	1200x700x850	3GN-150	1200	
SBSN-160	1600x700x850	4GN-150	1600	
SBSN-200	2000x700x850	5GN-150	2000	
SBSN-225	2250x700x850	6GN-150	2400	

SELF BAÑO MARÍA SECO CON RESERVA CALIENTE



- Calefacción interior por resistencias ventiladas extraíbles, con fusible térmico de seguridad
- Aislamiento integral por doble pared y fibra de vidrio, tanto en mueble como en puertas
- Panel de control adicional con termómetro-termostato digital e interruptor luminoso. Tª regulable +30°C/+80°C
- Puertas correderas suspendidas de deslizamiento suave

Modelo	Dimensiones	Capacidad	Potencia (W)	P.V.P. (€)
SBSR-120	1200x700x850	3GN-150	3300	
SBSR-160	1600x700x850	4GN-150	3700	
SBSR-200	2000x700x850	5GN-150	4600	
SBSR-225	2250x700x850	6GN-150	5000	

Pantalla, cristal y correbandejas no incluidos en el precio (ver pag. 160-161). Bandejas GN no incluidas en el precio (ver pag. 120).

SELF ISLA CENTRAL BAÑO MARÍA HÚMEDA O SECA



- Fabricado en acero inoxidable AISI-304 18/8, satinado
- Cuba caliente con cantos sanitarios redondeados
- Apto para cubetas GN de hasta 150mm o 200mm de profundidad, según modelos
- Aislamiento mediante poliuretano ecológico ignífugo
- Encimera con cantos frontales de 50mm en punto redondo, soldados
- Temperatura de la cuba regulable +30°C/+90°C
- Patas muy robustas regulables en altura mediante rosca oculta, con zócalo decorativo o ruedas opcionales (pag 160)
- Panel frontal decorativo en acero inoxidable. Opcionalmente puede suministrarse en color liso o imitación madera (ver pag. 162-163)
- Tensión monofásica 230v/50Hz (excepto SBMC-225: trifásica 400v/50Hz)

SELF ISLA BAÑO MARIA HÚMEDA

- Calentamiento de la cuba por resistencias de silicón que mejoran el rendimiento y reducen el consumo eléctrico
- Grifos de entrada y desagüe de 1/2" con mecanismo de bola

Modelo	Dimensiones	Capacidad	Potencia (W)	P.V.P. (€)
SBMC-160	1600x700x850	4GN-200	3000	
SBMC-200	2000x700x850	5GN-200	3000	
SBMC-225	2250x700x850	6GN-200	4000	

SELF ISLA BAÑO MARIA SECA

- Calentamiento de la cuba por resistencias blindadas, protegidas mediante doble fondo perforado

Modelo	Dimensiones	Capacidad	Potencia (W)	P.V.P. (€)
SBSC-160	1600x700x850	4GN-150	1600	
SBSC-200	2000x700x850	5GN-150	2000	
SBSC-225	2250x700x850	6GN-150	2400	

SELF ISLA CENTRAL VITROCERÁMICA



- Fabricado en acero inoxidable AISI-304 18/8, satinado
- Calor por resistencias de silicón, regulables mediante termostato
- Encimera con cantos frontales de 50mm en punto redondo, totalmente soldados
- Patas muy robustas regulables en altura mediante rosca oculta, con zócalo decorativo o ruedas opcionales (pag 160)
- Panel frontal decorativo en acero inoxidable. Opcionalmente puede suministrarse en color liso o imitación madera (ver pag. 162-163)

Modelo	Dimensiones	Capacidad	Potencia (W)	P.V.P. (€)
SVTC-160	1600x700x850	4GN	1350	
SVTC-200	2000x700x850	5GN	2250	
SVTC-225	2250x700x850	6GN	2700	

SOPORTE LATERAL PLATOS

- Fabricado en acero inoxidable AISI-304 18/8, satinado
- Capacidad para dos pilas de platos, de hasta Ø30 cm
- Fácil montaje

Modelo	Dimensiones	P.V.P. (€)
SLP	600x330x150	

Pantalla, cristal, correbandejas y soporte lateral platos no incluidos (ver pag. 160-161). Bandejas GN no incluidas (ver pag. 120).

SELF VITROCERÁMICA

- Fabricado en acero inoxidable AISI-304 18/8, satinado
- Calor por resistencias de silicón, regulables mediante termostato electrónico.
- Encimera con cantos frontales de 50mm en punto redondo, totalmente soldados.
- Patas muy robustas regulables en altura mediante rosca oculta, con zócalo decorativo opcional (pag 160)
- Panel frontal decorativo en acero inoxidable. Opcionalmente puede suministrarse en color liso o imitación madera (ver pag. 162-163)
- Tensión monofásica 230v/50Hz

Pantalla, cristal y correbandejas no incluidos.



SELF VITROCERÁMICA ABIERTO

Modelo	Dimensiones	Capacidad	Potencia (W)	P.V.P. (€)
SVTA-120	1200x700x850	3GN	1350	
SVTA-160	1600x700x850	4GN	1800	
SVTA-200	2000x700x850	5GN	2250	
SVTA-225	2250x700x850	6GN	2700	



SELF VITROCERÁMICA CON RESERVA NEUTRA

- Puertas correderas suspendidas de deslizamiento suave mediante guía con rodamientos de bolas

Modelo	Dimensiones	Capacidad	Potencia (W)	P.V.P. (€)
SVTN-120	1200x700x850	3GN	1350	
SVTN-160	1600x700x850	4GN	1800	
SVTN-200	2000x700x850	5GN	2250	
SVTN-225	2250x700x850	6GN	2700	



SELF VITROCERÁMICA CON RESERVA CALIENTE

- Calefacción interior por resistencias ventiladas extraíbles
- Aislamiento integral por doble pared y fibra de vidrio
- Panel de control adicional con termostato digital
- Temperatura regulable +30°C/+80°C
- Puertas correderas suspendidas de deslizamiento suave

Modelo	Dimensiones	Capacidad	Potencia (W)	P.V.P. (€)
SVTR-120	1200x700x850	3GN	3450	
SVTR-160	1600x700x850	4GN	3900	
SVTR-200	2000x700x850	5GN	4850	
SVTR-225	2250x700x850	6GN	5300	



SELF MESA CALIENTE

- Fabricado en acero inoxidable AISI-304 18/8, satinado
- Calefacción interior por resistencias ventiladas extraíbles
- Aislamiento integral por doble pared y fibra de vidrio
- Panel de control digital e interruptor luminoso
- Temperatura regulable +30°C/+80°C
- Puertas correderas suspendidas de deslizamiento suave
- Panel frontal decorativo en acero inoxidable. Opcionalmente puede suministrarse en color liso o imitación madera.
- Tensión monofásica 230v/50Hz

Modelo	Dimensiones	Potencia (W)	P.V.P. (€)
SMC-120	1200x700x850	2100	
SMC-160	1600x700x850	2600	
SMC-180	1800x700x850	3100	
SMC-200	2000x700x850	3100	
SMC-225	2250x700x850	3100	



SELF MUEBLES NEUTROS



- Fabricado en acero inoxidable AISI-304 18/8, con acabado superficial satinado
- Encimera con cantos frontales de 50mm en punto redondo, totalmente soldados
- Patas muy robustas regulables en altura mediante rosca oculta, con zócalo decorativo opcional (pag 160)
- Panel frontal decorativo en acero inoxidable. Opcionalmente puede suministrarse en color liso o imitación madera (ver pag. 162-163)

NEUTROS ABIERTOS



Modelo	Dimensiones	P.V.P. (€)
SNA-40	400x700x850	
SNA-60	600x700x850	
SNA-80	800x700x850	
SNA-100	1000x700x850	
SNA-120	1200x700x850	
SNA-140	1400x700x850	
SNA-160	1600x700x850	
SNA-180	1800x700x850	
SNA-200	2000x700x850	

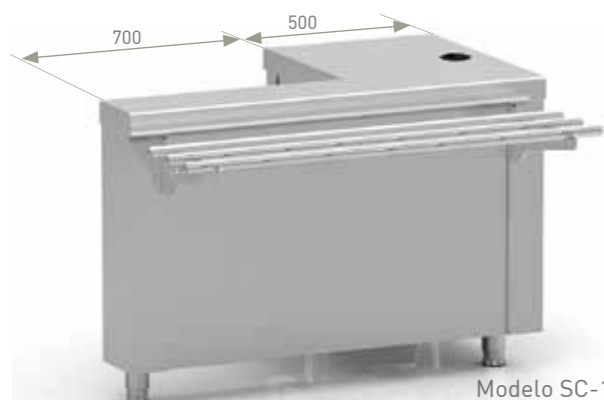
NEUTROS CON PUERTAS CORREDERAS



- Puertas correderas suspendidas de deslizamiento suave mediante guía con rodamientos de bolas

Modelo	Dimensiones	P.V.P. (€)
SNC-100	1000x700x850	
SNC-120	1200x700x850	
SNC-140	1400x700x850	
SNC-160	1600x700x850	
SNC-180	1800x700x850	
SNC-200	2000x700x850	

MUEBLES SELF CAJA



Modelo SC-120I



- Incluye cajón con cerradura con llave
- Pasacables en encimera con tapa desmontable
- Incluye preinstalación eléctrica con enchufe

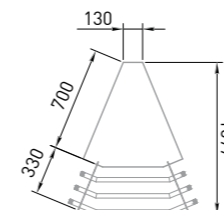
Modelo	Dimensiones	P.V.P. (€)
SC-120I	1200x700x850	
SC-120D	1200x700x850	

Soportes, cristal y correbandejas no incluidos en el precio (ver pag 160-161) • Correbandejas mod. SCB-120 no incluido en el precio (ver pag 160)

SELF NEUTROS ANGULARES

- Fabricado en acero inoxidable AISI-304 18/8, con acabado superficial satinado
- Encimera con cantos frontales de 50mm en punto redondo, totalmente soldados
- Patas muy robustas regulables en altura mediante rosca oculta, con zócalo decorativo opcional (pag 160)
- Panel frontal decorativo en acero inoxidable. Opcionalmente puede suministrarse en color liso o imitación madera (pag. 162)

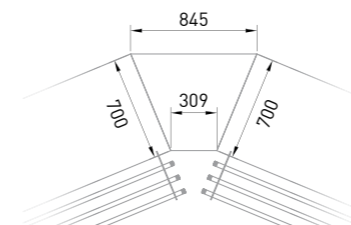
MUEBLE ANGULAR ABIERTO 45°



Modelo	Dimensiones	P.V.P. (€)
SAA-45	665x700x850	



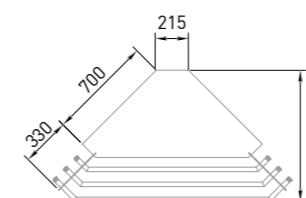
MUEBLE ANGULAR CERRADO 45°



Modelo	Dimensiones	P.V.P. (€)
SAC-45	845x650x850	



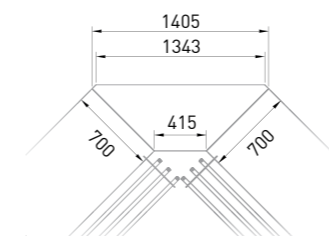
MUEBLE ANGULAR ABIERTO 90°



Modelo	Dimensiones	P.V.P. (€)
SAA-90	1205x585x850	



MUEBLE ANGULAR CERRADO 90°



Modelo	Dimensiones	P.V.P. (€)
SAC-90	1405x525x850	



Correbandejas no incluidos en el precio (ver pag 160)

MUEBLES SELF DISPENSADORES

- Fabricados en acero inoxidable AISI-304 18/8, con acabado superficial satinado
- Encimera con cantos frontales de 50mm en punto redondo, totalmente soldados
- Patas muy robustas regulables en altura mediante rosca oculta, con zócalo decorativo opcional (pag 160)
- Panel frontal decorativo en acero inoxidable. Opcionalmente puede suministrarse en color liso o imitación madera (pag. 162)

SELF DISPENSADOR DE PLATOS NEUTROS Y CALIENTE

- Sistema de resortes regulables que mantiene los platos a nivel de encimera
- Los modelos calientes incluyen interruptor luminoso y resistencia eléctrica regulable por termostato analógico
- Aptos para platos de 210 a 278 mm de diámetro
- Tapa de material plástico para un mejor aislamiento térmico (Opcional)



Modelo	Tipo	Nº de platos (aprox)	Dimensiones	Potencia(W)	P.V.P. (€)
SDPN-40	Neutro	45	400x700x850	-	
SDPN-80	Neutro	90	800x700x850	-	
SDPC-40	Caliente	45	400x700x850	500	
SDPC-80	Caliente	90	800x700x850	1000	
TDP	Tapa	-	ø365x80	-	

SELF DISPENSADOR DE CESTAS DE VAJILLA

- Aptos para cestas de 500x500mm
- Las cestas se mantienen al nivel de encimera mediante sistema regulable de resortes



Modelo	Nº de platos (aprox)	Dimensiones	P.V.P. (€)
SDC-80	10 de h=50	800x700x850	

SELF PARA CARRO DISPENSADOR DE PLATOS

- Diseñado para alojar un carro dispensador de platos calientes modelo CDPC (no incluido)
- Incluye preinstalación eléctrica con enchufe, para la conexión del carro dispensador CDPC



Carro CDPC y correbandejas no incluido

Modelo	Dimensiones	P.V.P. (€)
SHDP-120	1200x700x850	

Carro CDPC y correbandejas no incluidos

CARRO DISPENSADOR DE PLATOS CALIENTES

- Construidos en acero inoxidable AISI 304 18/8, satinado
- Equipado con asa de transporte y 4 ruedas giratorias (2 de ellas con freno)
- Aptos para platos de 210 a 278 mm de diámetro
- Los platos se mantienen al nivel de encimera mediante sistema regulable de resortes
- Interruptor de marcha luminoso y resistencia eléctrica regulable por termostato analógico
- Tapa aislante modelo TDP opcional



Modelo	Nº de platos (aprox)	Dimensiones	Potencia(W)	P.V.P. (€)
CDPC	90	920x600x850	1000	

Correbandejas no incluidos en el precio (ver pag 160)

TOLVA DE PAN Y CUBERTERO DE SOBREMESA

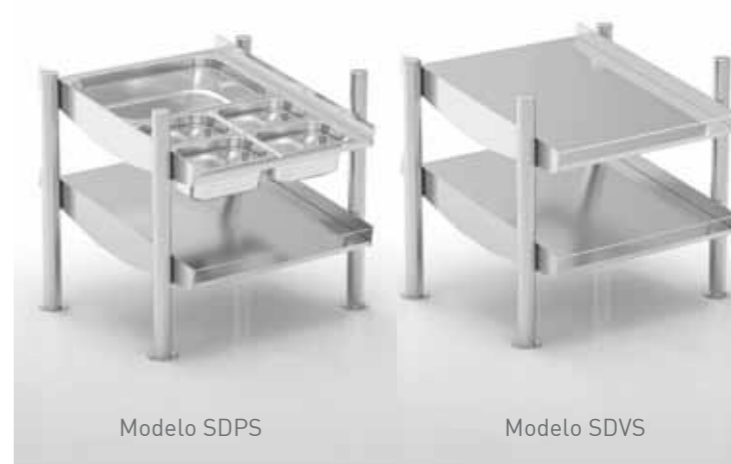
- Construido en acero inoxidable AISI 304 18/8 con acabado satinado
- Incluye recipiente cubertero en material plástico



Modelo	Dimensiones	P.V.P. (€)
SPNS	710x700x500	

DISPENSADORES DE PAN, CUBIERTOS Y VASOS

- Construidos en acero inoxidable AISI 304 18/8 con acabado satinado
- Patas en tubo redondo de Ø50mm
- Dos sistemas de sujeción posibles: Pies regulables o atornillado a encimera (ambos incluidos de serie)
- Incluye recipientes GN para pan y cubiertos, en acero inoxidable



Modelo SDPS

Modelo SDVS

Modelo	Dispensador	Dimensiones	P.V.P. (€)
SDPS	Pan, cubiertos y vasos	700x700x665	
SDVS	Vasos	700x700x665	

DISPENSADORES DE PIE DE PAN, CUBIERTOS Y VASOS

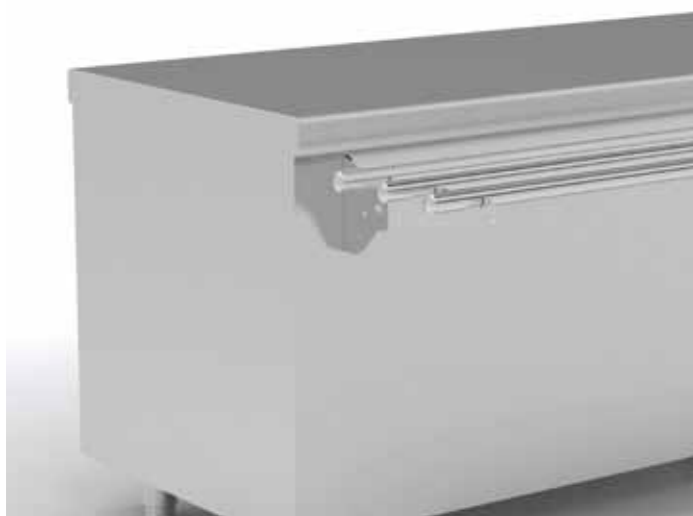
- Construido en acero inoxidable AISI 304 18/8 con acabado satinado
- El modelo SPNP Incluye recipiente cubertero en material plástico
- Montantes en tubo redondo de Ø50mm
- Patas muy robustas regulables en altura mediante rosca oculta



Modelo	Dimensiones	P.V.P. (€)
SPNP	720x700x1550	



Modelo	Dimensiones	P.V.P. (€)
SDVP	720x700x1760	



GUÍAS CORREBANDEJAS

- Construidas en acero inoxidable AISI 304 18/8
- Fácil instalación

Modelo	Tipo	Dimensiones	P.V.P. (€)
SCB-40	Lineal	400x330x130	
SCB-60	Lineal	600x330x130	
SCB-80	Lineal	800x330x130	
SCB-100	Lineal	1000x330x130	
SCB-120	Lineal	1200x330x130	
SCB-140	Lineal	1400x330x130	
SCB-160	Lineal	1600x330x130	
SCB-180	Lineal	1800x330x130	
SCB-200	Lineal	2000x330x130	
SCB-225	Lineal	2250x330x130	
SCBAA-45	Angular 45°	-	
SCBAA-90	Angular 90°	-	

ZÓCALOS

- Construidos en acero inoxidable AISI 304 18/8
- Fácil instalación

Modelo	Tipo	Dimensiones	P.V.P. (€)
SZ-40	Frontal	400x100x135	
SZ-60	Frontal	600x100x135	
SZ-80	Frontal	800x100x135	
SZ-100	Frontal	1000x100x135	
SZ-120	Frontal	1200x100x135	
SZ-140	Frontal	1400x100x135	
SZ-160	Frontal	1600x100x135	
SZ-180	Frontal	1800x100x135	
SZ-200	Frontal	2000x100x135	
SZ-225	Frontal	2250x100x135	
SZAA-45	Ang. abierto 45°	-	
SZAC-45	Ang. cerrado 45°	-	
SZAA-90	Ang. abierto 90°	-	
SZAC-90	Ang. cerrado 90°	-	
SZL-70	Lateral	373x100x135	
SLZI	Lateral isla [2 uds.]	160x100x135	

KIT DE RUEDAS

- Ruedas de Ø125mm
- Se suministran dos ruedas con freno en cada kit

Modelo	Nº de ruedas	P.V.P. (€)
KRM4	4	

BARANDILLA

- Construida en acero inoxidable AISI 304 18/8
- Fácil instalación (incluye tornillos y tacos)

Modelo	Dimensiones	P.V.P. (€)
SBR	1200x800	



CONJUNTO PANTALLAS PARA MODULOS SELF-SERVICE

- Construidas en acero inoxidable AISI 304 18/8 satinado.
- Soportes en tubo redondo de Ø50mm
- Iluminación por tubos fluorescentes
- Calefacción y luz mediante halógenos

Cristales no incluidos



SOPORTES SIMPLES CON PANTALLA

Modelo	Pantalla	Dimensiones	Potencia (W)	P.V.P. (€)
SPLS-3GN	Luz	1149x120x440	14	
SPLS-4GN	Luz	1549x120x440	21	
SPLS-5GN	Luz	1949x120x440	28	
SPLS-6GN	Luz	2199x120x440	35	
PLCS-3GN	Luz+Calor	1149x120x440	600	
PLCS-4GN	Luz+Calor	1549x120x440	800	
PLCS-5GN	Luz+Calor	1949x120x440	1000	
PLCS-6GN	Luz+Calor	2199x120x440	1200	

PAR DE SOPORTES NEUTROS

Modelo	Tipo	Dimensiones	Apto para cristal	P.V.P. (€)
SSP	Simple	Ø50x440	3GN / 4GN	
SSP5	Simple	1949x75x440	5GN	
SSP6	Simple	2199x75x440	6GN	
SDP	Doble	Ø50x645	3GN / 4GN	
SDP5	Doble	1949x75x645	5GN	
SDP6	Doble	2199x75x645	6GN	



SOPORTES DOBLES CON PANTALLA

Modelo	Pantalla	Dimensiones	Potencia (W)	P.V.P. (€)
SPLD-3GN	Luz	1149x120x645	14	
SPLD-4GN	Luz	1549x120x645	21	
SPLD-5GN	Luz	1949x120x645	28	
SPLD-6GN	Luz	2199x120x645	35	
PLCD-3GN	Luz+Calor	1149x120x645	600	
PLCD-4GN	Luz+Calor	1549x120x645	800	
PLCD-5GN	Luz+Calor	1949x120x645	1000	
PLCD-6GN	Luz+Calor	2199x120x645	1200	



CRISTALES DE SEGURIDAD PARA MODULOS SELF-SERVICE

CRISTAL MODULO SELF-SERVICE

Modelo	Dimensiones	P.V.P. (€)
SCRS-3GN	1023x400x133	
SCRS-4GN	1423x400x133	
SCRS-5GN	1823x400x133	
SCRS-6GN	2073x400x133	



CRISTAL ISLA SELF-SERVICE

Modelo	Dimensiones	P.V.P. (€)
SCRD-4GN	1423x570x133	
SCRD-5GN	1823x570x133	
SCRD-6GN	2073x570x133	



CRISTAL FRONTAL SELF

- Incluye herrajes de sujeción

Modelo	Dimensiones	P.V.P. (€)
SCRF-3GN	1023x315x6	
SCRF-4GN	1423x315x6	
SCRF-5GN	1823x315x6	
SCRF-6GN	2073x315x6	



Cristal superior no incluido

PANELES FRONTALES DECORATIVOS

- Paneles fabricados en acero plastificado, desmontables e intercambiables
- Se suministran montados
- Acabado en color liso, imitación madera o especiales



PANELES EN COLOR LISO



TIPO	AMARILLO RAL-1023	NARANJA RAL-2008	ROJO RAL-3020	BURDEOS RAL-3003	AZUL RAL-5003	VERDE RAL-6001	BLANCO RAL-9003	GRIS RAL-7040	BEIGE RAL-1015	NEGRO RAL-9005	P.V.P. (€)
Frontal 400	SP-40-AM	SP-40-NA	SP-40-RO	SP-40-BU	SP-40-AZ	SP-40-VE	SP-40-BL	SP-40-GR	SP-40-BE	SP-40-NE	
Frontal 600	SP-60-AM	SP-60-NA	SP-60-RO	SP-60-BU	SP-60-AZ	SP-60-VE	SP-60-BL	SP-60-GR	SP-60-BE	SP-60-NE	
Frontal 800	SP-80-AM	SP-80-NA	SP-80-RO	SP-80-BU	SP-80-AZ	SP-80-VE	SP-80-BL	SP-80-GR	SP-80-BE	SP-80-NE	
Frontal 1000	SP-100-AM	SP-100-NA	SP-100-RO	SP-100-BU	SP-100-AZ	SP-100-VE	SP-100-BL	SP-100-GR	SP-100-BE	SP-100-NE	
Frontal 1200	SP-120-AM	SP-120-NA	SP-120-RO	SP-120-BU	SP-120-AZ	SP-120-VE	SP-120-BL	SP-120-GR	SP-120-BE	SP-120-NE	
Frontal 1400	SP-140-AM	SP-140-NA	SP-140-RO	SP-140-BU	SP-140-AZ	SP-140-VE	SP-140-BL	SP-140-GR	SP-140-BE	SP-140-NE	
Frontal 1600	SP-160-AM	SP-160-NA	SP-160-RO	SP-160-BU	SP-160-AZ	SP-160-VE	SP-160-BL	SP-160-GR	SP-160-BE	SP-160-NE	
Frontal 1800	SP-180-AM	SP-180-NA	SP-180-RO	SP-180-BU	SP-180-AZ	SP-180-VE	SP-180-BL	SP-180-GR	SP-180-BE	SP-180-NE	
Frontal 2000	SP-200-AM	SP-200-NA	SP-200-RO	SP-200-BU	SP-200-AZ	SP-200-VE	SP-200-BL	SP-200-GR	SP-200-BE	SP-200-NE	
Frontal 2250	SP-225-AM	SP-225-NA	SP-225-RO	SP-225-BU	SP-225-AZ	SP-225-VE	SP-225-BL	SP-225-GR	SP-225-BE	SP-225-NE	
Ang. abierto 45°	SPAA-45-AM	SPAA-45-NA	SPAA-45-RO	SPAA-45-BU	SPAA-45-AZ	SPAA-45-VE	SPAA-45-BL	SPAA-45-GR	SPAA-45-BE	SPAA-45-NE	
Ang. cerrado 45°	SPAC-45-AM	SPAC-45-NA	SPAC-45-RO	SPAC-45-BU	SPAC-45-AZ	SPAC-45-VE	SPAC-45-BL	SPAC-45-GR	SPAC-45-BE	SPAC-45-NE	
Ang. abierto 90°	SPAA-90-AM	SPAA-90-NA	SPAA-90-RO	SPAA-90-BU	SPAA-90-AZ	SPAA-90-VE	SPAA-90-BL	SPAA-90-GR	SPAA-90-BE	SPAA-90-NE	
Ang. cerrado 90°	SPAC-90-AM	SPAC-90-NA	SPAC-90-RO	SPAC-90-BU	SPAC-90-AZ	SPAC-90-VE	SPAC-90-BL	SPAC-90-GR	SPAC-90-BE	SPAC-90-NE	
Isla fría 1600	SPIF-160-AM	SPIF-160-NA	SPIF-160-RO	SPIF-160-BU	SPIF-160-AZ	SPIF-160-VE	SPIF-160-BL	SPIF-160-GR	SPIF-160-BE	SPIF-160-NE	
Isla fría 2000	SPIF-200-AM	SPIF-200-NA	SPIF-200-RO	SPIF-200-BU	SPIF-200-AZ	SPIF-200-VE	SPIF-200-BL	SPIF-200-GR	SPIF-200-BE	SPIF-200-NE	
Isla fría 2250	SPIF-225-AM	SPIF-225-NA	SPIF-225-RO	SPIF-225-BU	SPIF-225-AZ	SPIF-225-VE	SPIF-225-BL	SPIF-225-GR	SPIF-225-BE	SPIF-225-NE	
Isla caliente 1600	SPIC-160-AM	SPIC-160-NA	SPIC-160-RO	SPIC-160-BU	SPIC-160-AZ	SPIC-160-VE	SPIC-160-BL	SPIC-160-GR	SPIC-160-BE	SPIC-160-NE	
Isla caliente 2000	SPIC-200-AM	SPIC-200-NA	SPIC-200-RO	SPIC-200-BU	SPIC-200-AZ	SPIC-200-VE	SPIC-200-BL	SPIC-200-GR	SPIC-200-BE	SPIC-200-NE	
Isla caliente 2250	SPIC-225-AM	SPIC-225-NA	SPIC-225-RO	SPIC-225-BU	SPIC-225-AZ	SPIC-225-VE	SPIC-225-BL	SPIC-225-GR	SPIC-225-BE	SPIC-225-NE	

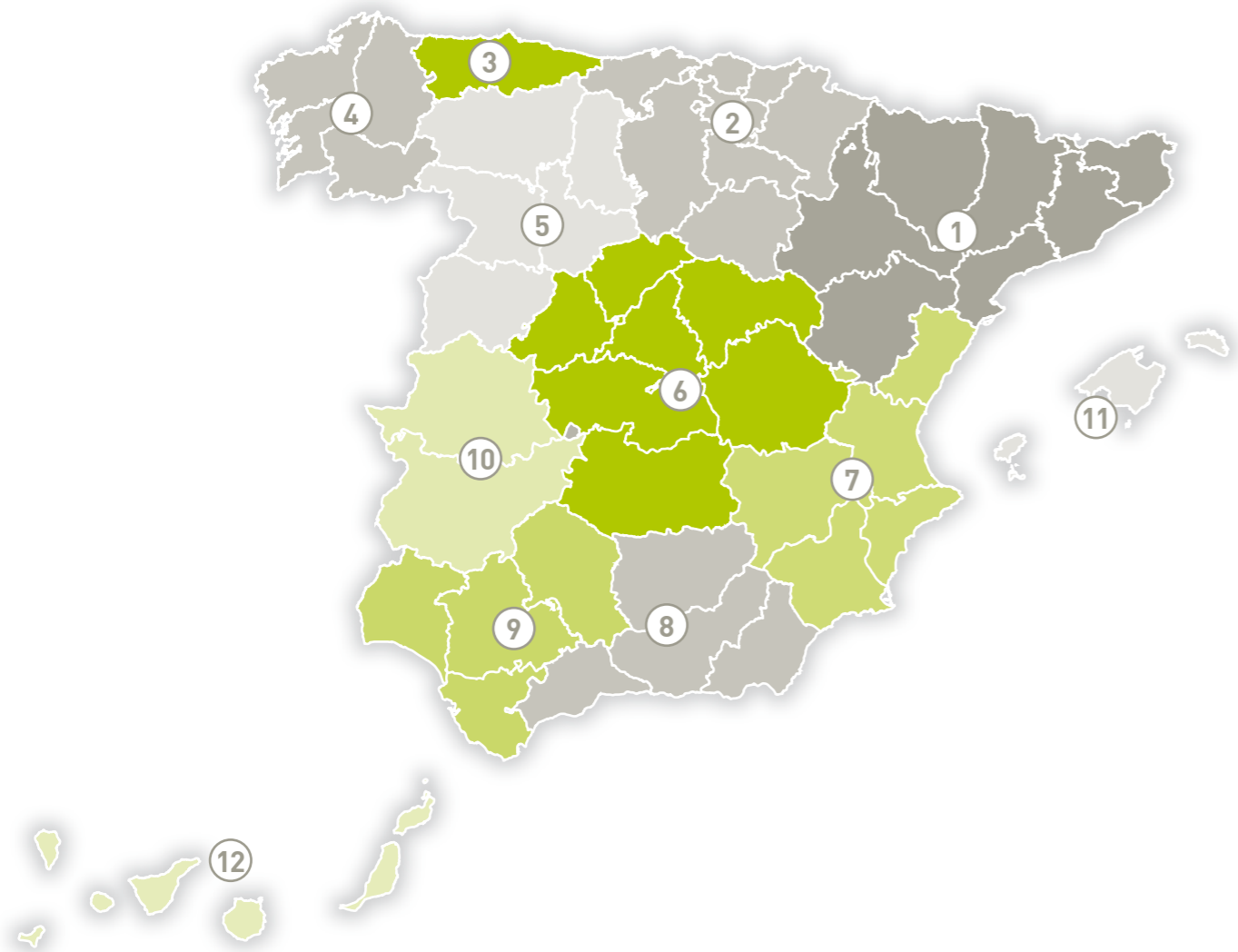
PANELES EN IMITACIÓN MADERA



TIPO	WENGUE	NOGAL	HAYA	P.V.P. (€)
Frontal 400	SP-40-WE	SP-40-NO	SP-40-HA	
Frontal 600	SP-60-WE	SP-60-NO	SP-60-HA	
Frontal 800	SP-80-WE	SP-80-NO	SP-80-HA	
Frontal 1000	SP-100-WE	SP-100-NO	SP-100-HA	
Frontal 1200	SP-120-WE	SP-120-NO	SP-120-HA	
Frontal 1400	SP-140-WE	SP-140-NO	SP-140-HA	
Frontal 1600	SP-160-WE	SP-160-NO	SP-160-HA	
Frontal 1800	SP-180-WE	SP-180-NO	SP-180-HA	
Frontal 2000	SP-200-WE	SP-200-NO	SP-200-HA	
Frontal 2250	SP-225-WE	SP-225-NO	SP-225-HA	
Ang. abierto 45°	SPAA-45-WE	SPAA-45-NO	SPAA-45-HA	
Ang. cerrado 45°	SPAC-45-WE	SPAC-45-NO	SPAC-45-HA	
Ang. abierto 90°	SPAA-90-WE	SPAA-90-NO	SPAA-90-HA	
Ang. cerrado 90°	SPAC-90-WE	SPAC-90-NO	SPAC-90-HA	
Isla fría 1600	SPIF-160-WE	SPIF-160-NO	SPIF-160-HA	
Isla fría 2000	SPIF-200-WE	SPIF-200-NO	SPIF-200-HA	
Isla fría 2250	SPIF-225-WE	SPIF-225-NO	SPIF-225-HA	
Isla caliente 1600	SPIC-160-WE	SPIC-160-NO	SPIC-160-HA	
Isla caliente 2000	SPIC-200-WE	SPIC-200-NO	SPIC-200-HA	
Isla caliente 2250	SPIC-225-WE	SPIC-225-NO	SPIC-225-HA	



• Opcionalmente se pueden fabricar los paneles en cualquier color y con decoración personalizada con láminas en vinilo (consultar precios)



OFICINA CENTRAL Y FÁBRICA

MANUFACTURAS INOXIDABLES **ERATOS** S.L.
 C/. EXTREMADURA, 58 (P.I. PILAR DE LA DEHESA)
 APDO. CORREOS 218 · 14900 LUCENA (CÓRDOBA)
 TEL: 957 513 274 / FAX: 957 514 635
 comercial@eratos.es
 www.eratos.es

DELEGACIONES INTERNACIONALES

FRANCIA
Codigel Compagnie de
Distribution Générale S.A.
 19, rue Charles-Edouard Jeanneret
 Z.I. TECHNOPARC - 68306 POISSY (París)
 Telf: 33 1 39 22 66 66 · Fax: 33 1 39 11 05 49
 www.codigel.com
 codigel@codigel.com.fr

COLOMBIA
ALICORP SAS
 Cra. 49-B # 91 - 59 · Bogotá, D.C. - Colombia
 Telf: (57) 1-744-0507 Fax: (57) 1-610-1905
 info@alicorpsas.com.co
 www.alicorpsas.com.co

DELEGACIONES COMERCIALES

1 Cataluña y Aragón

Toni Gea Molina
 Tel: 636.913.289
 toni_gea_bcn@hotmail.com

2 Norte

Jorge Pascual
 Móvil: 608.976.124
 Tel.: 941 51 94 66
 Fax: 941 51 94 72
 j.pascual5@cgac.es

3 Asturias

MUDOBEL
 Polígono de Rocés, C/ Pitágoras Nave 5
 C. P. 33211 Gijón
 Tel: 985 16 89 83
 mudobel@hotmail.com

4 Galicia

José Manuel Fernández Fernández
 Móvil 692 935 883
 josemanuel.fdez.fdez@gmail.com

5 León, Palencia, Zamora, Valladolid y Salamanca

Julio César de Prado
 Móvil: 606 501 044
 Fax: 923 206 936
 julioc.deprado@gmail.com

6 Centro

DEXFRIO, C.B.
 Pol. Ind. Las Mezquitas. C/ Edison, 44
 Teléf.: 91 683 60 36 · Fax: 91 682 47 61
 Móviles: 649 85 71 10 · 659 02 39 77
 28906 GETAFE (Madrid)
 comercial@dexfrio.com

7 Levante

Rhostelev, S.L.
 Tel: 965 672 724 - 649 149 245 · Fax: 965 675 216
 rhostelev@gmail.com
 Polígono Industrial Canastell
 Travesía C/ Fustería, 24-26 a C/ Clavo, 23-25,
 Nave 5
 03690 San Vicente del Raspeig · Alicante

8 Andalucía Oriental

José Carlos Pineda
 Móvil 669 741 191
 Fax 957 780 115
 j-cpineda@hotmail.com

9 Andalucía Occidental

Tel: 957 513 274
 Fax: 957 514 635
 comercial@eratos.es

10 Extremadura

Vicente Bermejo Sanchez
 Fax: 924 261 558
 vicentebermejo@telefonica.net

11 Islas Baleares

Daniel Avellá Lliteras
 Móvil: 690 942 299
 Tel: 871 96 26 01
 Fax: 871 96 26 02
 info@danielavella.com

12 Canarias

Sergio García
 Tel: 928 930 605
 arje.center@gmail.com

ERATOS

C/. EXTREMADURA, 58 (P.I. PILAR DE LA DEHESA)
APDO. CORREOS 218 · 14900 LUCENA (CÓRDOBA)
TEL: 957 513 274 / FAX: 957 514 635

comercial@eratos.es

www.eratos.es

